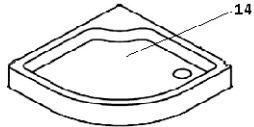
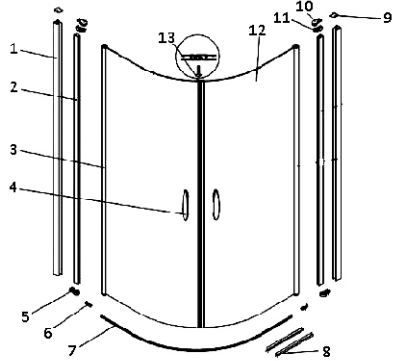




AM·PM

**BLISS L FULL SWING
SHOWER ENCLOSURE**

**BLISS L FULL SWING
SHOWER ENCLOSURE ASSEMBLY INSTRUCTIONS**

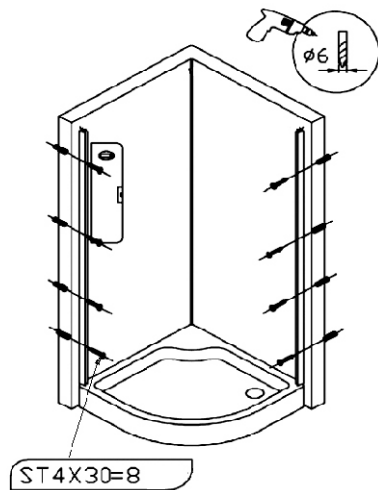


1.	Wall mounted profile – 2pcs.
2.	Adjustment profile – 2pcs.
3.	Door profile – 2pcs.
4.	Door handle – 2sets.
5.	Lower connector – 2pcs.
6.	Connector – 2pcs.
7.	Arc – 1pce.
8.	Sealer – 2 pcs.
9.	Stopper – 2pcs.
10.	Upper connector – 2pcs.
11.	Stopper – 2 pcs.
12.	Door glass – 2 pcs.
13.	Magnet sealer – 2pcs.
14.	Tray – 1pce.
15.	Fitting set – 1pce.

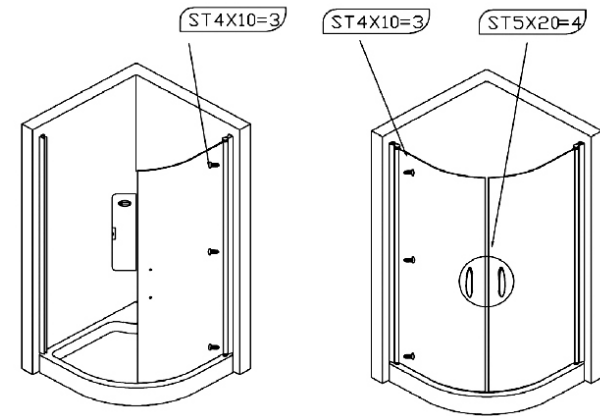
Note: Adjustment profile (2) is located on the doors

2. INSTALLATION

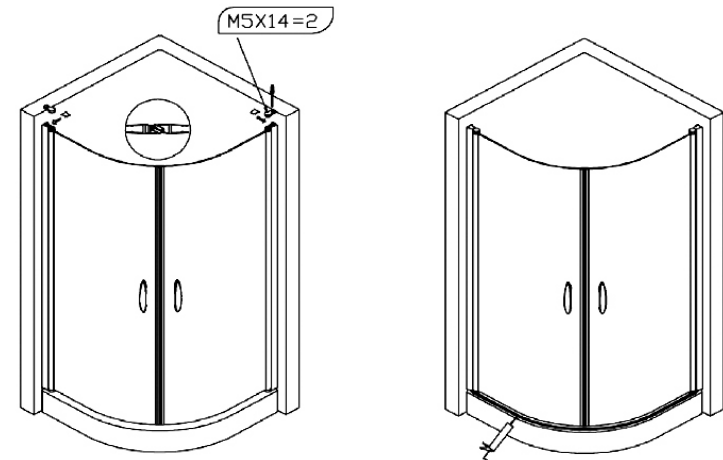
- install a tray into the intended place. Install a siphon. Align a tray horizontally (controlling is performed by carpenter's level). Tray installation height and its horizontal alignment are performed with the help of the feet. Install vertical wall-mounted profiles at the distance of 885 mm from the corner to the center of a fixing holes. Fill in the joints between wall-mounted profile and a wall by a silicone sealer (any silicone sealer that meets the properties of ph-neutrality, colorlessness and antifungal action can be used):



- install the door into the wall-mounted profile and adjust its vertical position according to the level, fix in with self-drilling screws. Take the same instructions to fasten the second door:



- install door handles, decorative stoppers (fasten by self-drilling screws) and magnet sealers onto the doors:



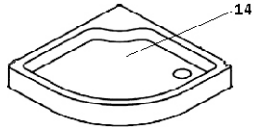
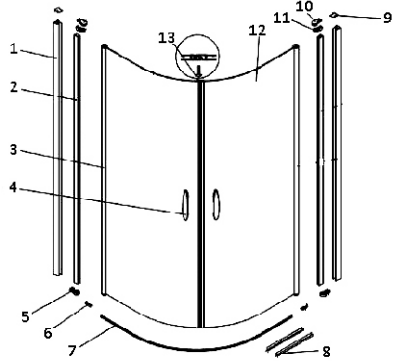
- seal the joints of the profile connected to the tray.

ATTENTION! After the assembly some time should be given for the sealer to harden. It is prohibited to use the product during 24 hours after the finishing of the installation works.

3. CLEANING AND MAINTENANCE OF THE SHOWER ENCLOSURE

- For cleaning on the shower enclosure use soft detergents and soap.
- Do not use aggressive detergents for cleaning of the shower enclosure.
- Strong contaminations at the shower enclosure surface are recommended to be treated by diluted vinegar and then to rinse with water.

**ANLEITUNG ÜBER DEN ZUSAMMENBAU DER DUSCHECKE
BLISS L FULL SWING**

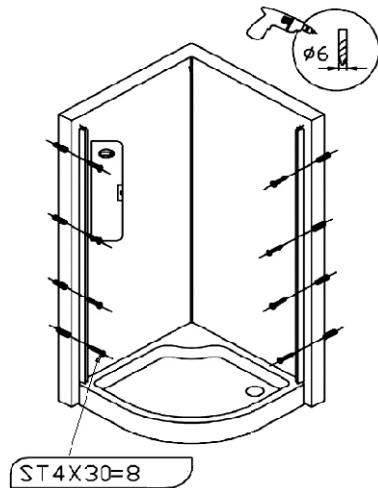


1.	Wandanbauprofil – 2 St.
2.	Stoßstellenprofil – 2 St.
3.	Türprofil – 2 St.
4.	Türklinke – 2 Sets
5.	unterer Verbinder – 2 St.
6.	Verbinder – 2 St.
7.	Bogen – 1 St.
8.	Dichtung – 2 St.
9.	Blindstopfen – 2 St.
10.	Oberes Anschlussstück – 2 St.
11.	Blindstopfen – 2 St.
12.	Türglasscheibe – 2 St.
13.	Magnetdichtung – 2 St.
14.	Brausetasse – 1 St.
15.	Befestigungssatz – 1 St.

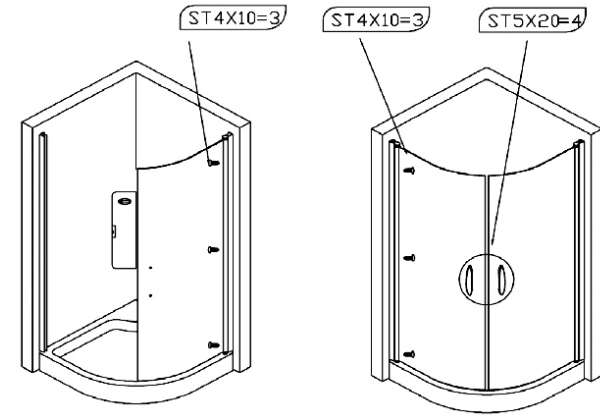
Hinweis: das Stoßstellenprofil (2) befindet sich an der Tür

2. EINBAU

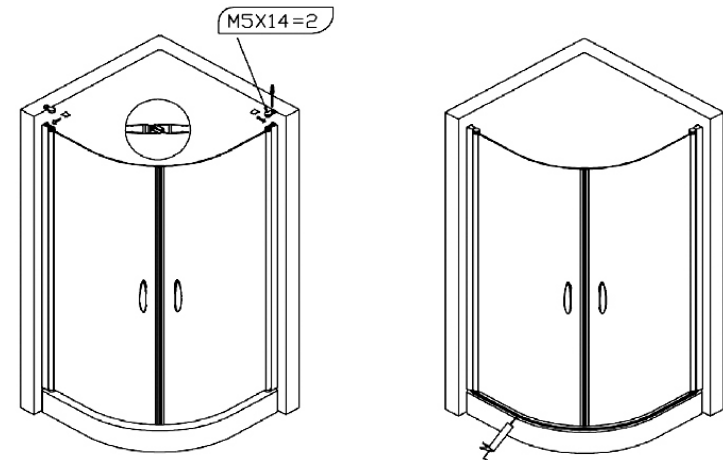
- Platzieren Sie die Brausetasse an der hierfür vorgesehenen Stelle. Bauen Sie den Siphon ein. Bringen Sie die Brausetasse genau in die Wasserwaage (mit Nivelliergerät überprüfen). Die Aufstellungshöhe der Brausetasse und deren Ausrichtung nach der Wasserwaage werden mit den Füßen eingestellt. Stellen Sie die senkrechten Wandanbauprofile so auf, dass der Abstand von der Ecke bis zur Mitte der Befestigungsöffnungen 885 mm ist. Die Stoßstellen zwischen dem Wandanbauprofil und der Wand sind mit Silikon abzudichten (geeignet ist jedes beliebige Silikondichtungsmittel, das pH-neutral, farblos und schimmelbeständig ist):



- Setzen Sie die Tür in die Wandanbauprofile ein und stellen Sie diese mit der Wasserwaage so ein, dass sie exakt senkrecht hängt, sichern Sie deren korrekte Lage mit selbstbohrenden Schrauben. Auf eine vergleichbare Weise ist auch die zweite Tür einzubauen und zu festigen:



- bringen Sie die Türklinken, die Zierblinddeckel (bitte mit selbstbohrenden Schrauben sichern) und Magnetdichtungen an der Tür an:



- dichten Sie die Anschlussstellen der Profile an die Brausetasse ab.

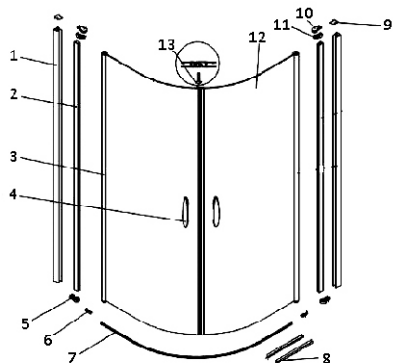
ACHTUNG! Nach dem Zusammenbau muss man dem Dichtungsmittel Zeit lassen, damit es in Ruhe bindet. Es ist untersagt, die Duschkabine während der ersten 24 Stunden nach der Fertigstellung der Montagearbeiten zu benutzen!

3. REINIGUNG UND PFLWGW DER DUSCHECKE

- Benutzen Sie zur Reinigung der Duschkabine milde Reinigungsmittel oder Seife.
- Benutzen Sie zur Reinigung der Duschkabine keine aggressiven Reinigungsmittel.
- Es ist ratsam, schwere Verschmutzungen auf den Duschkabine-Oberflächen vorab mit verdünntem Essig zu behandeln und dann mit Wasser auszuspülen.

**ИНСТРУКЦИЯ ПО СБОРКЕ ДУШЕВОГО УГОЛКА
BLISS L FULL SWING**

1. КОМПЛЕКТАЦИЯ

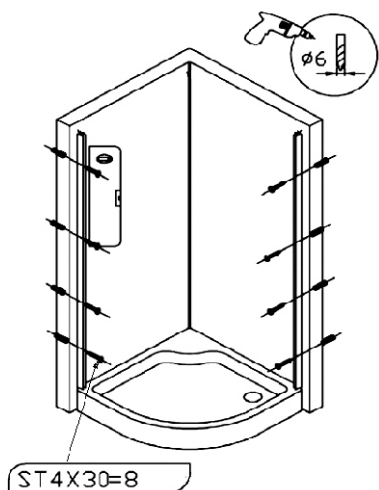


1.	Пристенный профиль – 2шт.
2.	Стыковочный профиль – 2шт.
3.	Дверной профиль – 2шт.
4.	Дверная ручка – 2компл.
5.	Нижний соединитель – 2шт.
6.	Соединитель – 2 шт.
7.	Дуга – 1шт.
8.	Уплотнитель – 2шт.
9.	Заглушка – 2шт.
10.	Верхний соединитель – 2шт.
11.	Заглушка – 2шт.
12.	Дверное стекло – 2шт.
13.	Магнитный уплотнитель – 2шт.
14.	Поддон – 1шт.
15.	Комплект крепежа – 1шт.

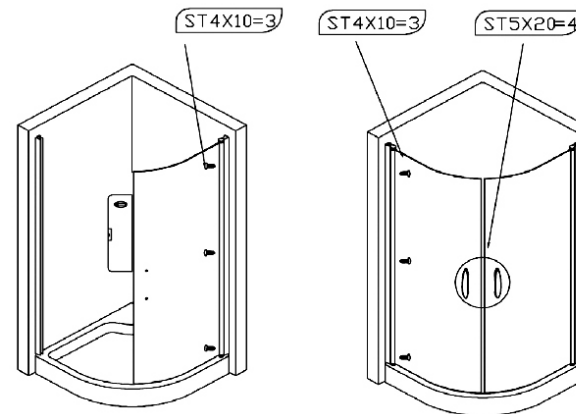
Примечание: стыковочный профиль (2) находится на дверях

2. УСТАНОВКА

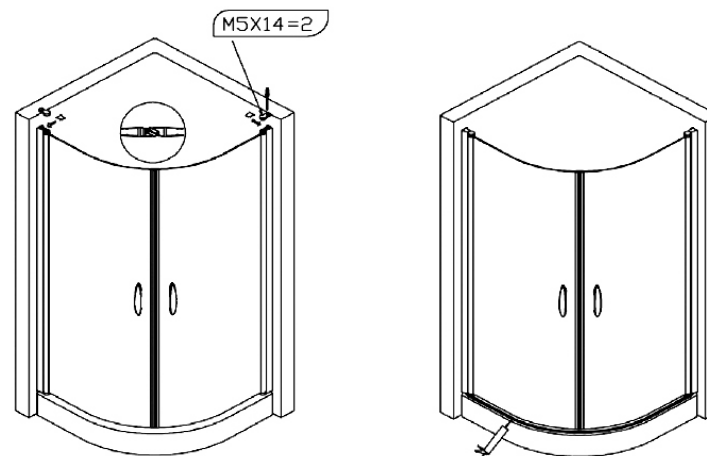
- установите поддон на предназначенное место. Установите сифон. Выровняйте поддон по горизонтали (контроль осуществляется с помощью строительного нивелира). Высоту установки поддона, а также его выравнивание по горизонтали производится с помощью ножек. Установите вертикальные пристенные профили на расстоянии 885 мм от угла до центра отверстий крепления. Штыки между пристенным профилем и стеной заполните силиконовым герметиком (показан к применению любой силиконовый герметик отвечающий свойствам pH-нейтральности, бесцветности, противогрибкости):



- вставьте дверь в пристенный профиль и отрегулируйте ее вертикальность по уровню, зафиксируйте саморезами. Аналогично установите и закрепите вторую дверь:



- установите дверные ручки, декоративные заглушки (закрепите саморезами) и магнитные уплотнители на двери:



- загерметизируйте места примыкания профилей к поддону.

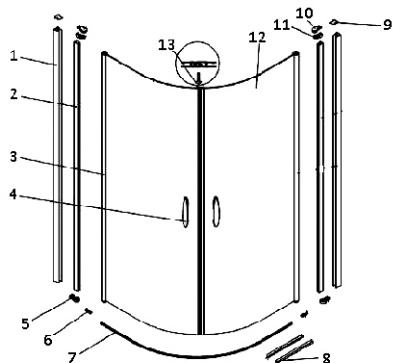
ВНИМАНИЕ! После сборки требуется дать время затвердевания герметику. Запрещается использование изделия в течении 24 часов после завершения монтажных работ.

3. ЧИСТКА И УХОД ЗА ДУШЕВЫМ УГОЛКОМ

- Используйте для очистки душевого уголка мягкие моющие средства или мыло.
- Не используйте для очистки душевого уголка агрессивные моющие средства.
- Сильные загрязнения на поверхности душевого уголка рекомендуется обработать разбавленным уксусом и затем смыть водой.

**ИНСТРУКЦІЯ ЗІ ЗБИРАННЯ ДУШОВОГО КУТОЧКА
BLISS L FULL SWING**

1. КОМПЛЕКТАЦІЯ

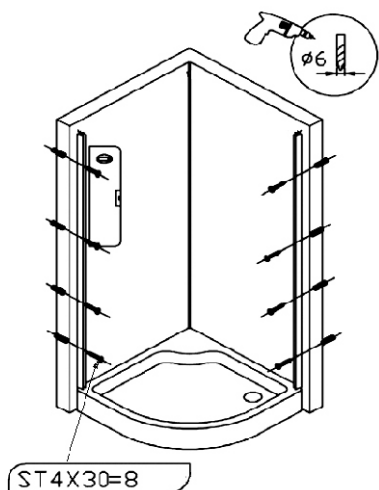


1.	Пристінний профіль - 2шт.
2.	Стикувальний профіль - 4шт.
3.	Дверний профіль - 2шт.
4.	Дверна ручка - 2компл.
5.	Нижній з'єднувач - 2шт.
6.	З'єднувач - 2шт.
7.	Дуга - 1шт.
8.	Ущільнювач - 2шт.
9.	Заглушка - 2шт.
10.	Верхній з'єднувач - 2шт.
11.	Заглушка - 2шт.
12.	Дверне скло - 2 шт.
13.	Магнітний ущільнювач - 2шт.
14.	Піддон - 1шт.
15.	Комплект кріплення - 1шт.

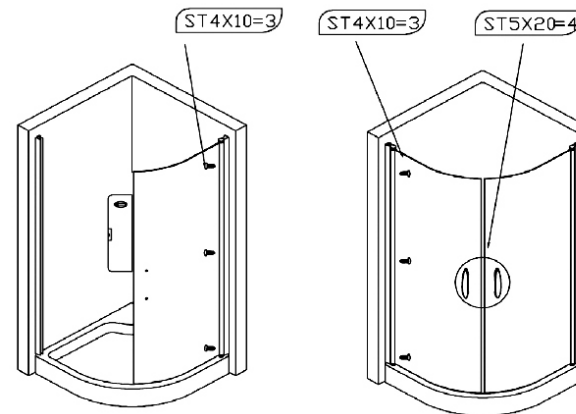
Примітка: Стикувальний профіль (2) розташований на дверях

2. УСТАНОВЛЕННЯ

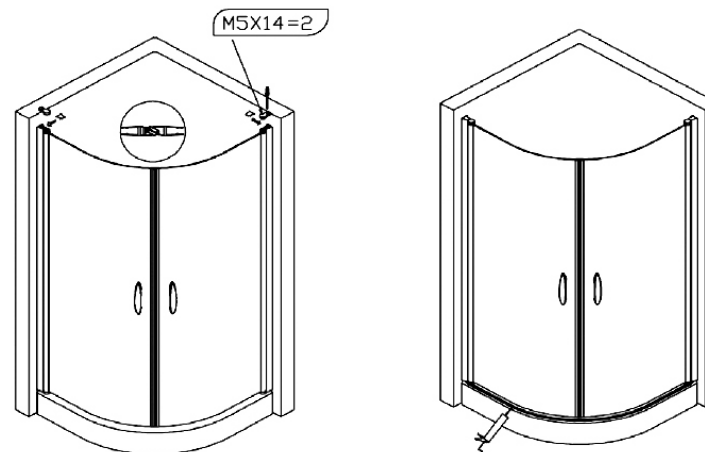
- Встановіть піддон на призначене місце. Встановіть сифон. Вирівняйте піддон по горизонталі (контроль здійснюється за допомогою будівельного нівеліра). Висоту установлення піддону, а також його вирівнювання по горизонталі здійснюється за допомогою ніжок. Встановіть вертикальні пристінні профілю на відстані 885 мм від кута до центру отворів кріплення. Стики між пристінний профіль і стіною заповніть силіконовим герметиком (показаний до застосування будь-силіконовий герметик відповідає властивостям рН-нейтральності, безбарвності, противоцвіленості):



- встановіть двері в настінний профіль і налаштуйте його вертикальне положення за допомогою рівня, зафіксуйте за допомогою самосвердлувальних гвинтів. Виконайте ті ж самі інструкції для кріплення другої двері:



- встановіть дверні ручки, декоративні пробки (кріпляться на самосвердлувальний гвинти) і магнітні ущільнювачи на двері:



- загерметізуйте місця примикання профілів до піддону.

УВАГА! Після збірки потрібно дати час затвердіння герметіку. Забороняється використання виробу протягом 24 годин після завершення монтажних робіт.

3. ЧИЩЕННЯ І ДОГЛЯД ЗА ДУШОВИМ КУТОЧКОМ

- Використовуйте для очищення душового куточка м'які миючі засоби або мило.
- Не використовуйте для очищення душового куточка агресивні миючі засоби.
- Сильні забруднення на поверхні душового куточка рекомендується обробити розведеним оцтом і потім змити водою.

AM · PM

AM.PM AG Torstrasse 177 D-10115 Berlin
www.ampm-world.com