



AM · PM

**INSPIRE
Bath 180*80 /
170*75**

Installation instructions

Attention!

The item is delivered in parts, as separate articles!

The following instruments are required for assembly and installation: wrench assemblies 19, 22, builder's level, cross screwdriver.

Dimensions on the drawing are indicated in mm.

Difference tolerance of actual size of acrylic component kits in reference to declared ones on the drawing, — ± 7 mm per 1 LM. Floor space for installation of bath should provide technological gap of +5 mm from each edge of the bath (for taking into account plastic longitudinal expansion caused by temperature / weight of water.

Product maintenance

Attention:

For correct operation of the system it is required to install purification filters at feed pipelines with degree of purification of 100–300 micron.

- For the avoidance of damage of the surface of the product it is not allowed to use water of temperature more than 60 degrees C.
- Use only mild detergents and soap for cleaning of the item.
- Do not use corrosive washing agents or abrasive pastes for cleaning of the item.
- Accute contamination on the surface is recommended to treat with diluted vinigar and wash off with water.
- Shallow scratches (for acrylic parts of the item) can be removed with fine grid sandpaper (grade 2000).

Instruction is designed for expert.

Assembly and installation must be carried out only by qualified personnel following the instructions of this guideline.

Attention! Assembly is carried out by two persons.

Manufacturer has a right to introduce change of component parts that has no effect on appearance and functionality of product.

All parameters indicated in this instruction have formal meaning.

Manufacturer reserves the right for technical changes.

ATTENTION!

After assembly sealant must be given some time to harden.

It is forbidden to use item within 24 hours after completion of installation.

Fill in the bath for $\frac{3}{4}$ of volume and carry out bath and wall joint hermetization with the help of silicone sealant (it is not included into the kit).

Any silicone sealant which complies with properties of ph-neutrality, colorlessness, which has no effect on formation of mold, can be used.

Anweisungen für die Montag

Achtung!

Erzeugnis wird unmontiert und in einzelnen Artikeln geliefert! Für die Montage und Insallierung sind folgende Werkzeuge notwendig: Schraubenschlüssel Nr. 19 und 22, Bauwaage, Kreuzschraubenzieher. Die Werte auf der Zeichnung sind in Millimeters aufgeführt.

Toleranz für die Abweichung der Istwerten von Akrylbauteilen von den in der Zeichnung bezeichneten Werten beträgt ± 7 Millimeters pro 1 lfdm.

In die Größe des für die Installation der Wanne bestimmten Raums soll eine technologische Spaltlücke im Ausmaß von +5 Millimeters für jede Seitenwand (zwecks der Berücksichtigung von der durch den Temperatureinfluß/das Wassergewicht verursachten Längenausdehnung des Kunststoffes) eingerechnet werden.

Produktpflege

Achtung:

Um richtige Funktionierung des Systems gewährleisten, müssen Schmutzfilter mit einem Reinigungsgrad von 100-300 Mikrometer auf den Einlaufrohren installiert werden.

- Zwecks Vermeidung der Beschädigung der Oberfläche des Erzeugnisses die Verwendung von Wassertemperatur über 60 °C ist nicht zulässig.
- Zur Reinigung des Erzeugnisses benutzen Sie sanfte Reinigungsmittel oder Seife
- Benutzen Sie zur Reinigung des Erzeugnisses keine aggressive Reinigungsmittel oder Schleifpasten.
- Es wird empfohlen, starke Verschmutzungen der Oberfläche mit dem verdünnten Essig zu bearbeiten und anschließend mit dem Wasser abzuspülen.
- Leichte Kratzer (bei Akryleinteilen des Erzeugnisses) können anhand vom feinkörnigen Glasspapier entfernt

werden (Kornfeinheit von 2000).

Montage und Installation sollen nur von qualifizierten Fachleuten unter Beachtung dieser Anleitung erfolgen.

Achtung! Die Montage soll durch zwei Fachleute erfolgen.

Füllen Sie die Badewanne bis auf $\frac{3}{4}$ des Umfangs auf und dichten Sie die Fugen zwischen der Badewanne und der Wand mit dem Silikondichtungsmittel (wird nicht mitgeliefert) ab.

Zulässig ist jedes ph-neutrale, farblose, schimmelresistente Dichtungsmittel.

ACHTUNG!

Nach der Montage das Dichtungsmittel sich verhärten lassen. Die Verwendung des Erzeugnisses innerhalb von 24 Stunden nach der Beendigung der Montagearbeiten ist nicht zulässig.

Указания по монтажу

Внимание!

Изделие поставляется в разобранном виде, отдельными артикулами!

Для сборки и установки необходимы инструменты: ключи гаечные 19, 22, уровень строительный, отвертка крестовая.

Размеры на чертеже указаны в мм.

Допуск на отклонение фактического размера акриловых комплектующих, относительно заявленных на чертеже, — ± 7 мм на 1 м-п.

Размеры помещения под установку ванны должны обеспечивать технологический зазор +5 мм с каждого борта ванны (для учета линейных расширений пластика под воздействием температуры / веса воды).

Уход за продуктом

Внимание:

Для правильного функционирования системы необходима установка фильтров очистки на подводящих трубопроводах со степенью очистки 100–300 мк.

- Во избежание повреждения поверхности изделия не допускается использование воды температурой более 60 град. С.
- Используйте для очистки изделия мягкие моющие средства или мыло.
- Не используйте для очистки изделия агрессивные моющие средства или абразивные пасты.
- Сильные загрязнения на поверхности рекомендуется обработать разбавленным уксусом и затем смыть водой.
- Неглубокие царапины (для акриловых составляющих изделия) могут быть удалены мелкозернистой наждачной бумагой (зернистость 2000).

Инструкция рассчитана на профессионала.

Сборка и установка должна производиться только квалифицированным персоналом, следуя инструкциям данного руководства.

Внимание! Рекомендуется сборка силами двух специалистов.

Производитель имеет право на изменение комплектации, не влияющее на внешний вид и функционал продукта. Все параметры, указанные в данной инструкции, имеют формальное значение. Производитель оставляет за собой право на технические изменения.

Заполните ванну на $\frac{3}{4}$ объема и произведите герметизацию стыков ванны и стены с помощью силиконового герметика (в комплект поставки не входит).

Показан к применению любой силиконовый герметик отвечающий свойствам pH-нейтральности, бесцветности, противогрибкости.

ВНИМАНИЕ!

После сборки требуется дать время затвердевания герметика.

Запрещается использование изделия в течении 24 часов после завершения монтажных работ.

Указання по монтажу

Увага!

Виріб транспортується в розібраному вигляді, окремими артикулами (частинами)!

Для складання і установки потрібні інструменти: ключі гайкові 19, 22, рівень будівельний, викрутка хрестова.

Розміри на кресленні вказані в мм.

Допускається відхилення від фактичного розміру акрилових комплектуючих, відносно вказаних на кресленні, - ± 7 мм на 1 м-п.

Розміри приміщення під установку ванни повинні забезпечувати технологічний проміжок +5 мм з кожного борту ванни (для обліку лінійних розширень пластика під дією температури / ваги води).

Уход за продуктом

Увага:

Для правильного функціонування системи, потрібна установка фільтрів очищення на підвідних трубопроводах з мірою очищення 100-300 мк.

- Для уникнення ушкодження поверхні виробу не використовуйте воду температурою вище 60 град С.
- Використовуйте для очищення виробу м'які миючі засоби або мило.
- Не використовуйте для очищення виробу агресивні миючі засоби або абразивні пасти.
- Сильні забруднення на поверхні рекомендується обробити розчином оцту, а потім змити водою.
- Неглибокі подряпини (для акрилових складових виробу) можна зашліфувати дрібнозернистим наждачним папером (зернистість 2000).

Складання і установка повинні робитися тільки кваліфікованими спеціалістами, дотримуючись інструкцій.

Увага! Рекомендується монтаж здійснювати силами двох фахівців.

Производитель имеет право на изменение комплектации, не влияющее на внешний вид и функционал продукта. Усі параметри, вказані в даній інструкції, мають формальне значення. Виробник залишає за собою право на технічні зміни.

Заповніть ванну на $\frac{3}{4}$ об'єму і зробіть герметизацію стиків ванни і стіни за допомогою силіконового герметика (у комплект не входить).

Показаний до застосування будь-який силіконовий герметик що відповідає властивостям pH- нейтральності, безбарвності, протигрибковості.

УВАГА!

Після монтажу необхідно дати час для висихання герметика.

Забороняється використовувати виріб протягом 24 годин після завершення монтажних робіт.

Wskazówki dotyczące montażu

Uwaga!

Wyrób jest dostarczany w rozmontowanym stanie w pojedynczych elementach!

Do montażu i ustawienia będą potrzebne odpowiednie narzędzia: klucze 19, 22, poziom budowlany, śrubokręt krzyżakowy.

Na rysunku technicznym podano wymiary w mm.

Tolerancja rzeczywistych wymiarów elementów akrylowych względem podanych na rysunku technicznym wynosi ± 7 mm na 1 m.b.

Wymiary pomieszczenia do montażu wanny powinny zapewniać szczelinę technologiczną +5 mm z każdej strony wanny (w celu uwzględnienia rozszerzenia liniowego plastiku w wyniku działania temperatury / masy wody).

Konserwacja wyrobu

Uwaga:

Do odpowiedniego działania systemu wymaga się ustawienia filtrów oczyszczających na rurociągach dopływowych z poziomem oczyszczenia 100-300 mk.

- W celu wyeliminowania uszkodzeń mechanicznych nie zaleca się stosowania wody o temperaturze ponad 60 stopni C.
- Do czyszczenia wyrobu należy stosować delikatne detergenty lub mydło.
- Do czyszczenia wyrobu nie należy stosować żrące detergenty lub drażniące pasty.
- Uporczywe plamy na powierzchni zaleca się obrobić rozcieńczonym octem, a następnie spłukać wodą.
- Płytkie rysy (dla elementów z akrylu) można usunąć papierem ściernym (ziarno 2000).

Montaż i instalacja wyrobu powinien wykonywać wykwalifikowany personel, zgodnie z zaleceniami zawartymi w

niniejszej instrukcji.

Uwaga! Montaż powinni wykonywać dwa specjaliści.

Producent zastrzega sobie prawo do zmiany kompletacji, które nie wpływają na wygląd i funkcjonalność wyrobu. Wszystkie parametry podane w niniejszej instrukcji mają formalne znaczenia. Producent zastrzega sobie prawo wprowadzenia zmian technicznych.

Wypełnij wannę na $\frac{3}{4}$ i wykonaj uszczelnienie styków wanny i ściany za pomocą silikonowego uszczelniacza (nie wchodzi do kompletu).

Jest wskazany każdy uszczelniacz silikonowy, który spełnia właściwości neutralnego pH, bezbarwności, blokady pleśniowej.

UWAGA!

Po wykonaniu montażu uszczelniacz należy pozostawić do utwardzenia.

Zabrania się stosowania wyrobu przez 24 godziny po ukończeniu prac montażowych.

安装指导

注意!

产品发货时处于未组装状态，由多个型号构成!

组装和安装时必须使用以下工具: 19和22的扳钳、建筑水平尺、十字螺丝刀

图纸中的尺寸单位为毫米。

亚克力产品的实际尺寸与图纸允许存在每延米 $\pm 7\text{mm}$ 的误差。

浴缸的安装尺寸应保证浴缸的每条边缘预留 5mm 的技术空隙 (考虑到塑料受温度和水的重量影响发生的线性扩张)。

产品养护

注意:

为了正确使用其功能必须安装清洁能力为 100—300 mk 的过滤网。

- 为避免产品表面受损，请勿使用水温高于 60°C 的水。
- 请使用柔性清洁剂或皂液清洁产品。
- 请不要使用刺激性清洁剂或含颗粒物的清洁产品。
- 若产品表面有顽固污渍建议使用稀释的醋液清洁之后并彻底用清水冲洗干净。
- 较浅的划痕 (对于亚克力材质产品) 可用细砂纸擦除 (粒度为 2000)。

本说明书仅为专业人士提供参考

产品的组装和安装必须由有资质的专业人员按照此安装说明书进行操作。

注意!建议由两位专业人员完成组装。

生产厂商有权在不影响外观和产品功能的前提下更改配件部分。

本说明书中的数据参数都是标准参数。生产厂商有权进行技术修改。

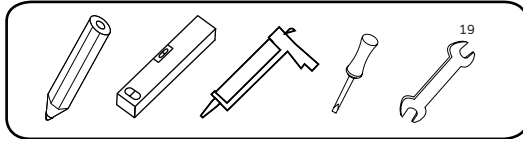
在浴缸内注入 $\frac{3}{4}$ 的水并由硅胶对浴缸和墙体之间的缝隙进行密封。(配件不含硅胶)

所使用的密封硅胶应具备以下特性: pH 值为中性、无色、防霉。

注意!

组装完成后需要时间让密封剂凝固。

安装完成后的 24 小时之内禁止使用产品。

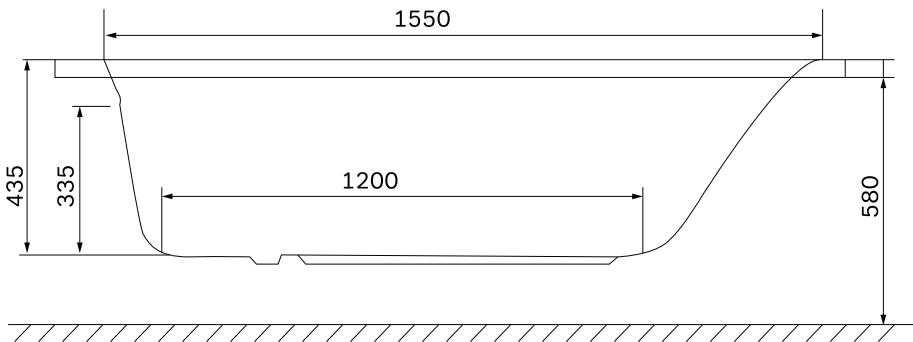
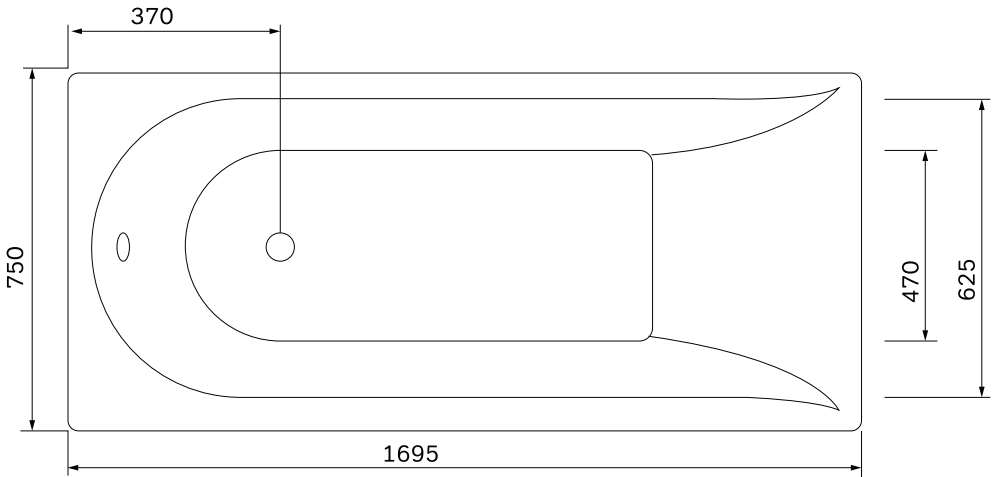


170x75

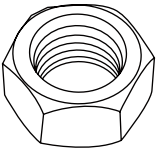
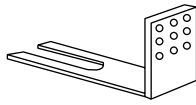
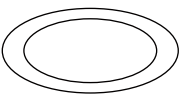
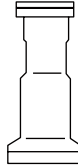

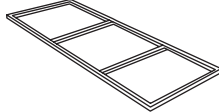
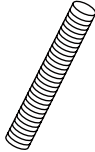
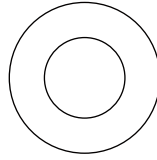
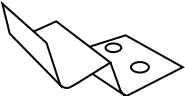
W5AA-170-075W-A64 /

W5AA-170-075W-P64 /

W5AA-170-075W-R64

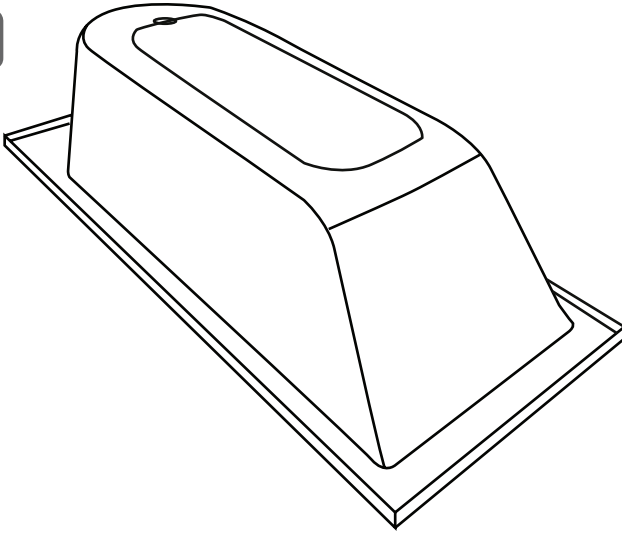




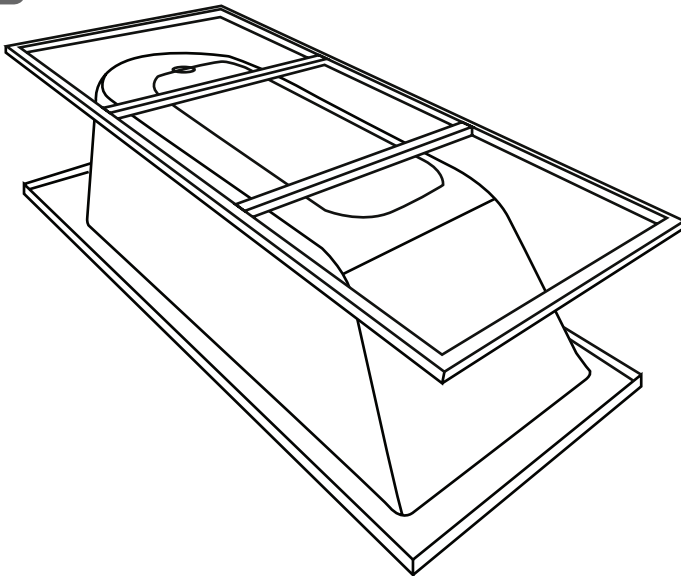
	20		2
	12		8
	set		1
 550 mm	4		2
	3		



1

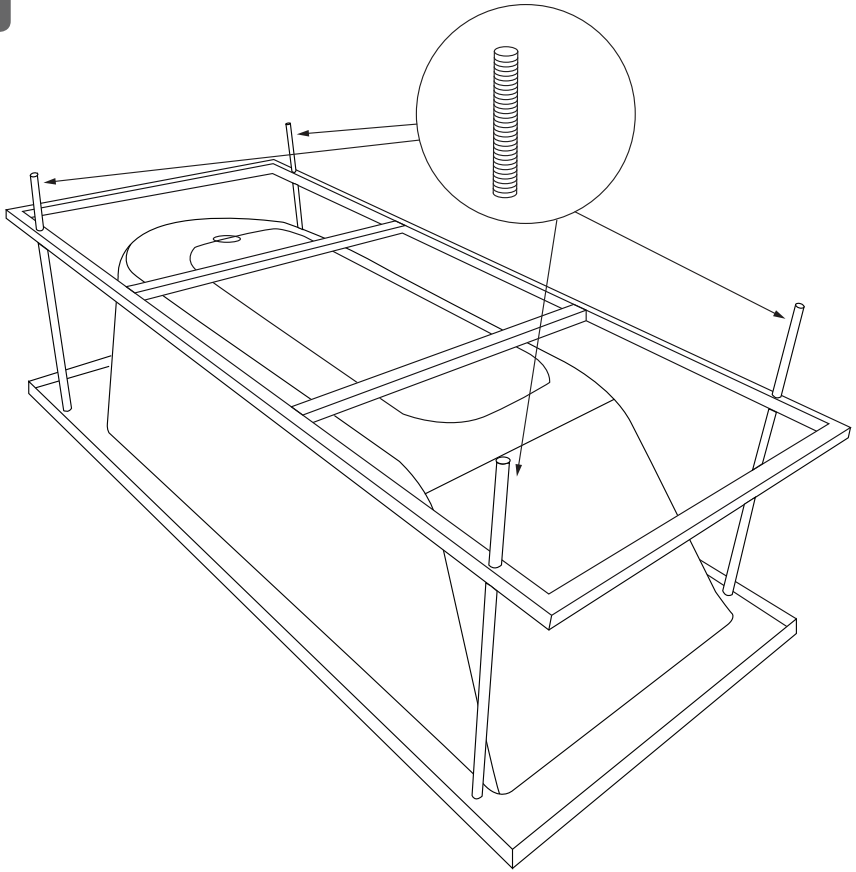


2



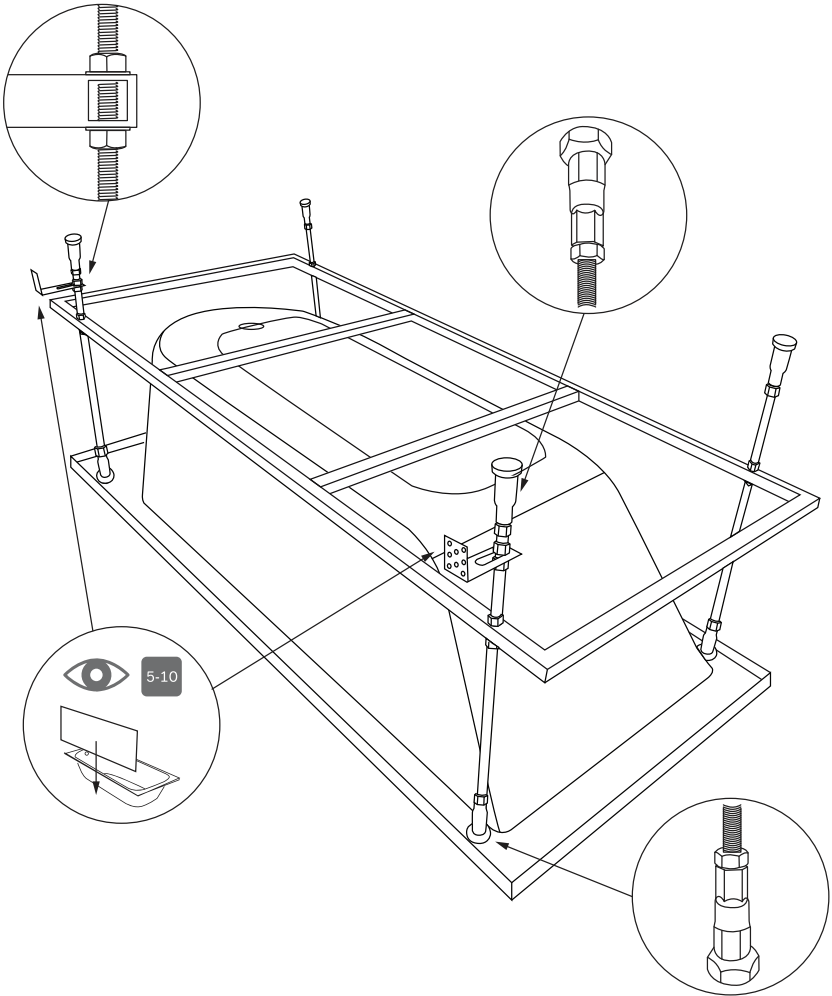


3



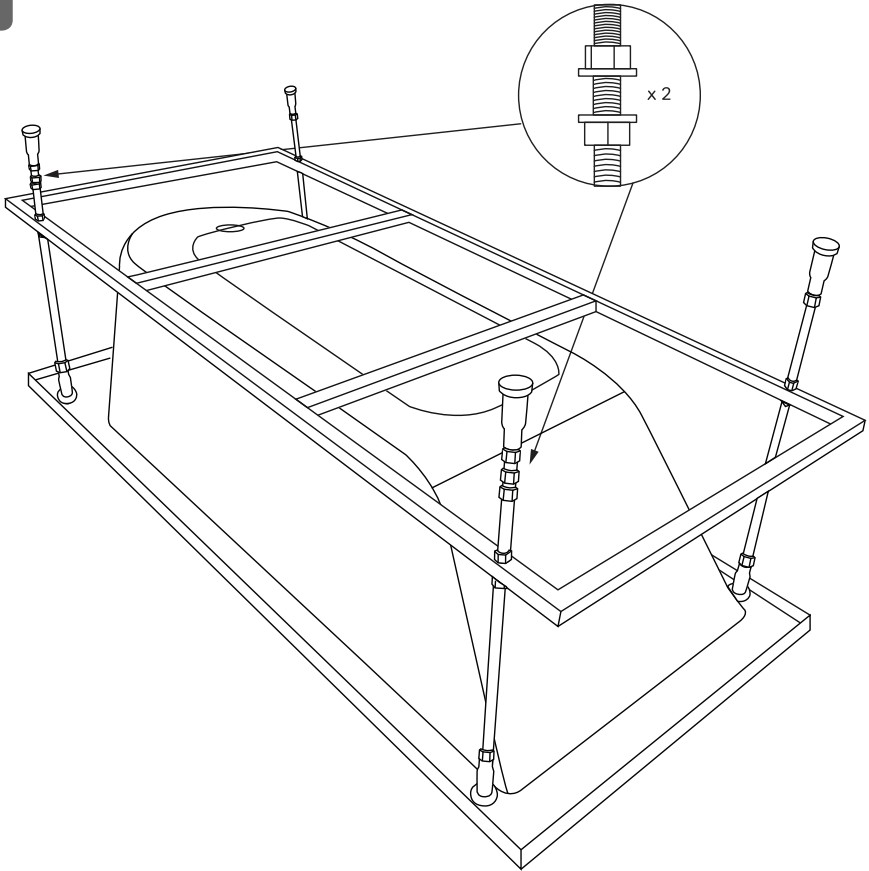


4



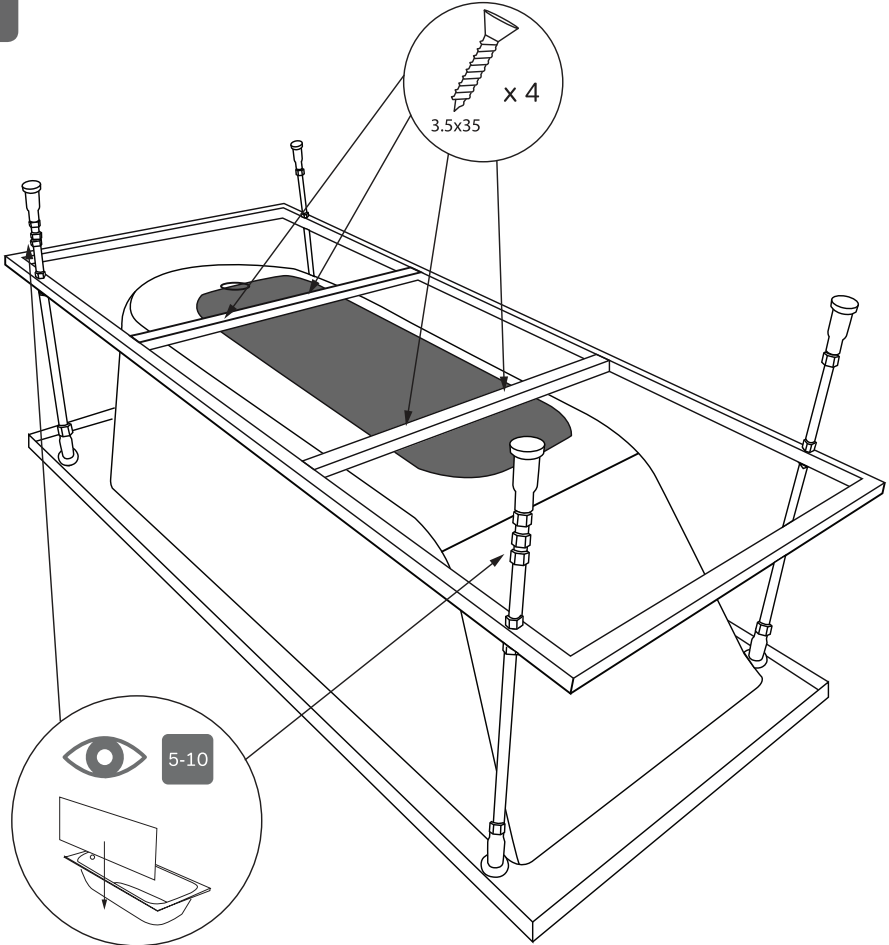


5



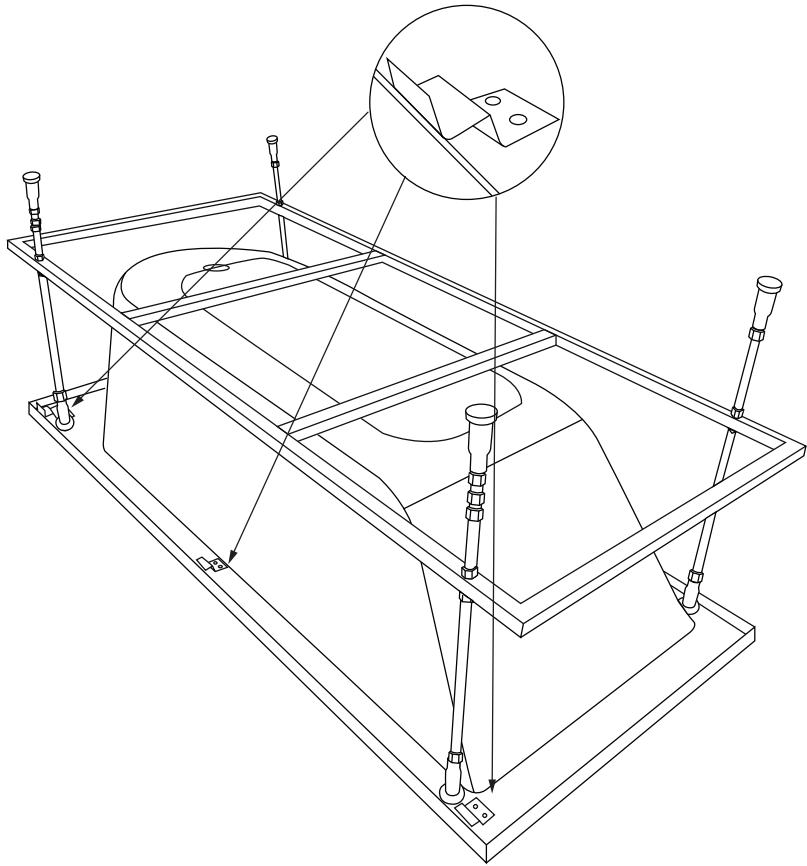


6



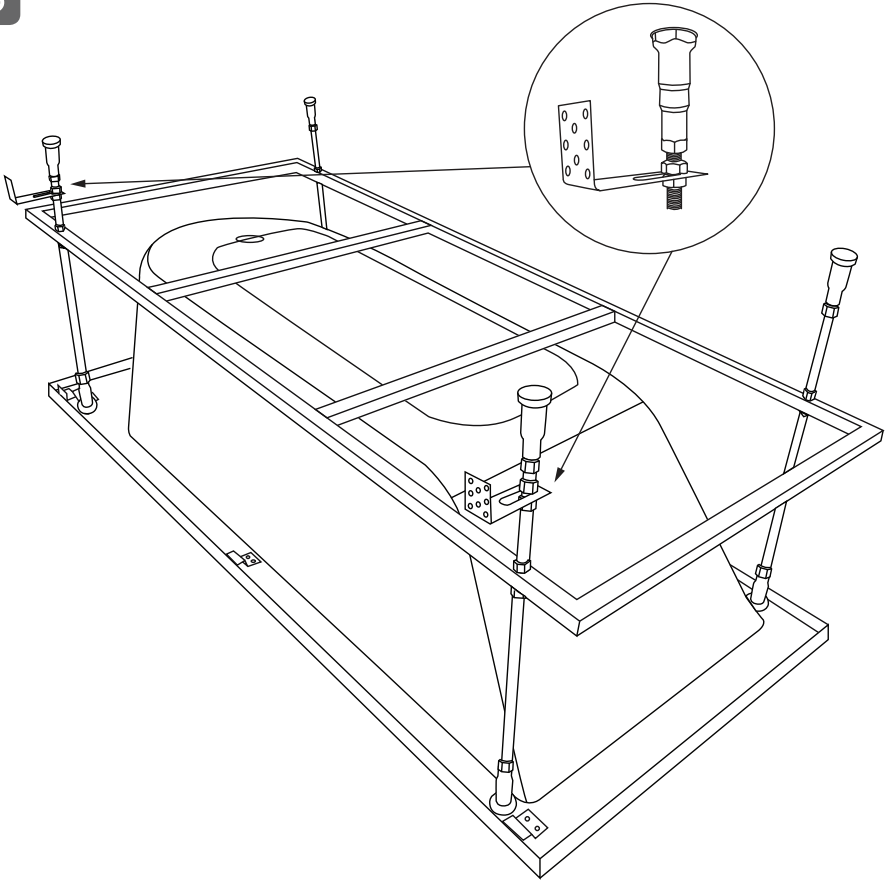


7



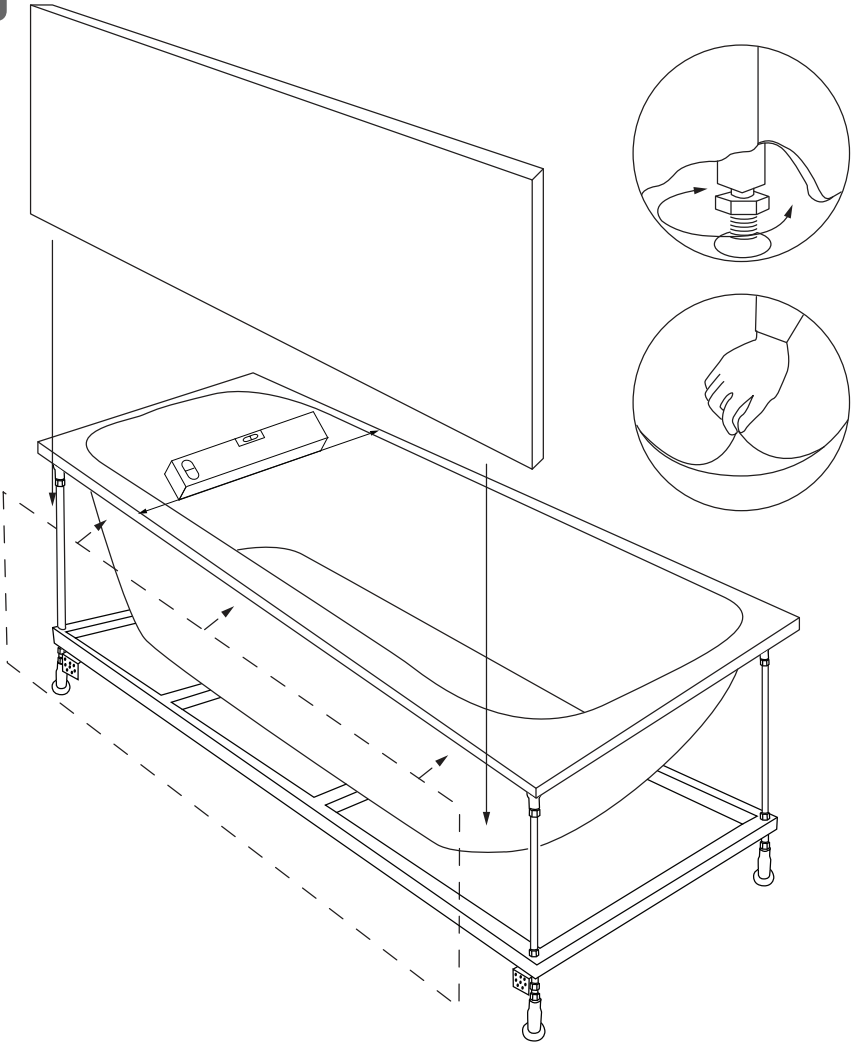


8



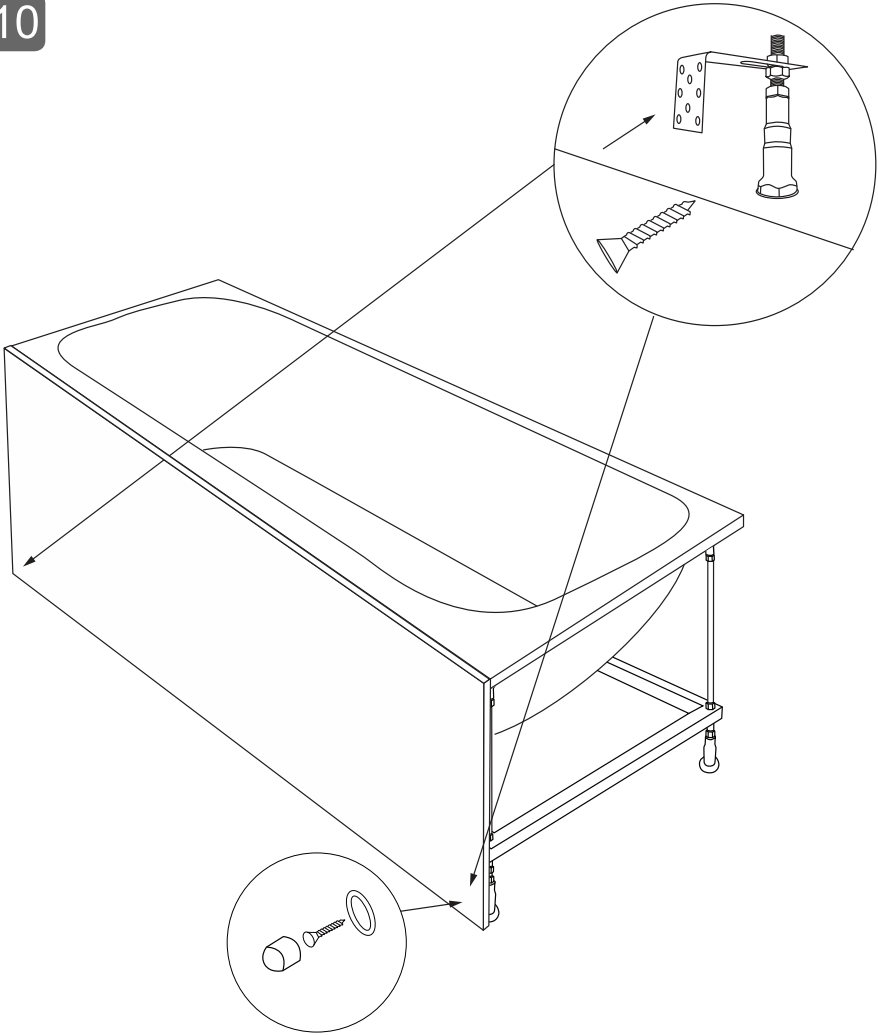


9



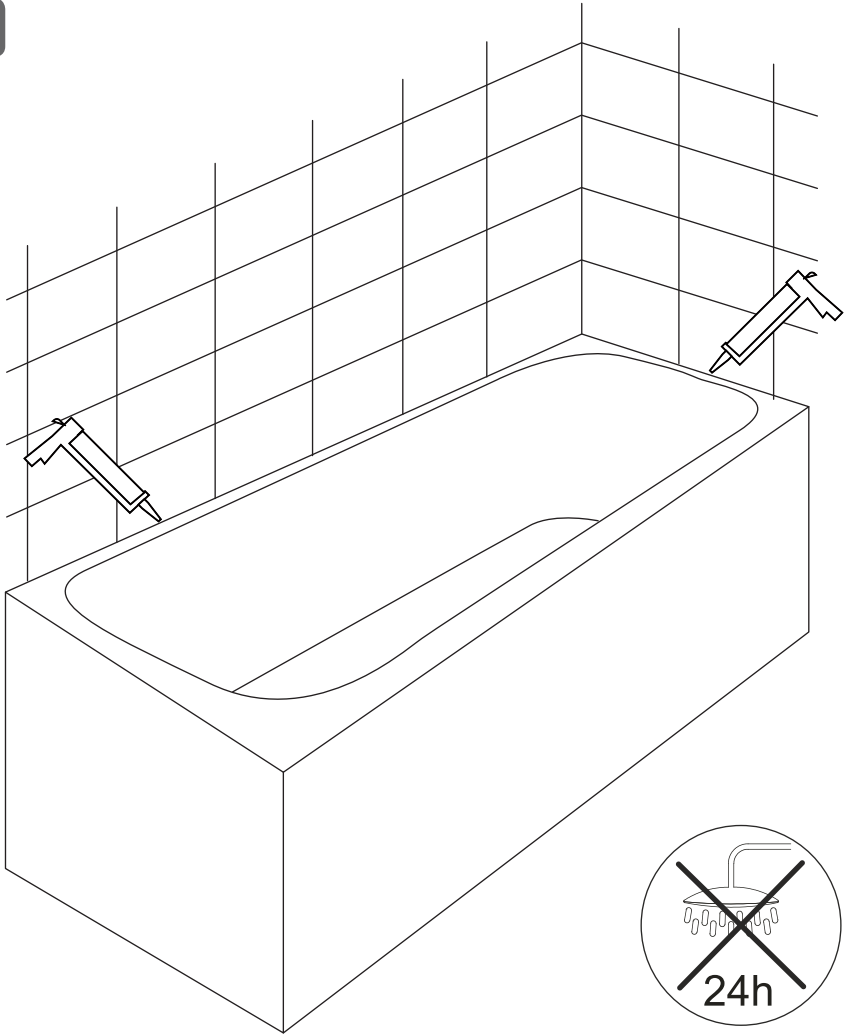


10





11



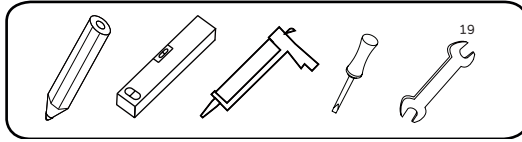
Connect to sewerage (bath waste and overflow is not included in the set)

WC-Abfluss anschließen. Zu- und Ablaufgarnitur wird nicht mitgeliefert

Підсоединити к каналізації (устройство слива - перелива не входит в комплект поставки)

Приєднати до каналізації (пристрій зливу - переливу не входит в комплект поставки)

Podłączyć do kanalizacji (zestaw odpływowo-przelewowy nie wchodzi w skład zestawu)

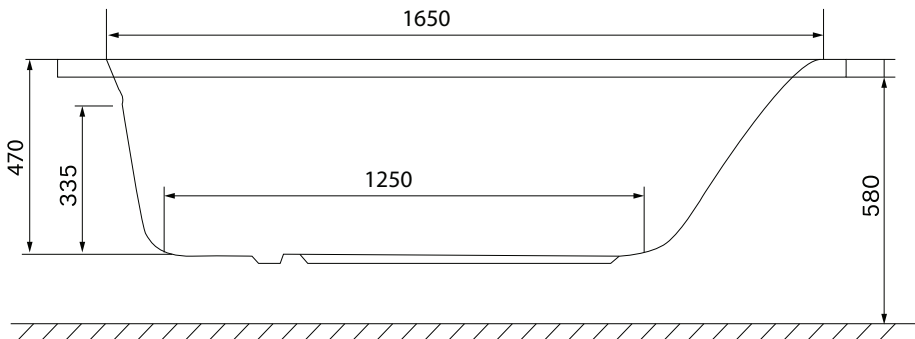
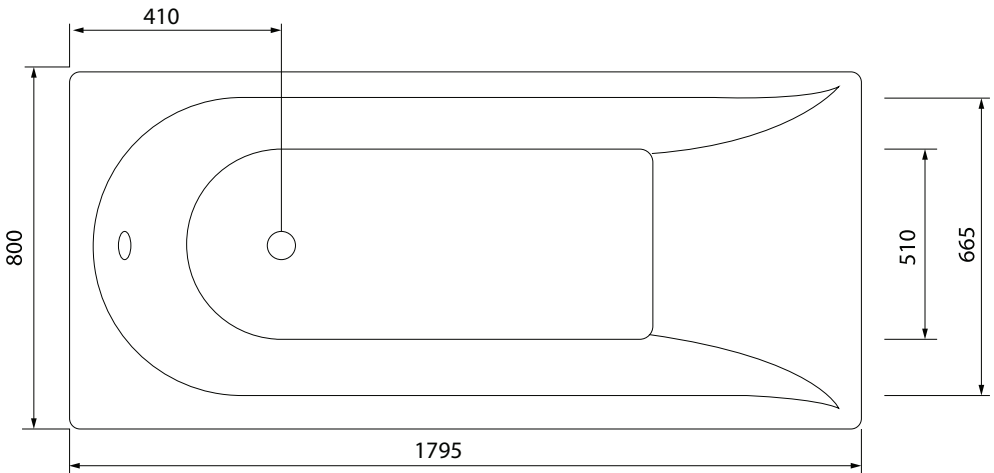


180x80

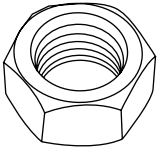
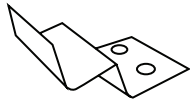
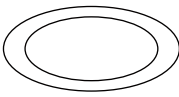
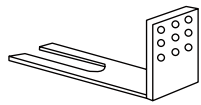

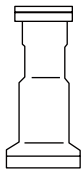
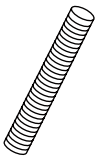
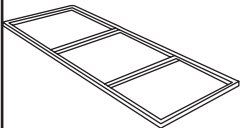
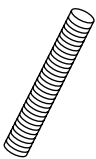
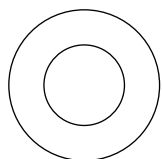
W5AA-180-080W-A64 /

W5AA-180-080W-P64 /

W5AA-180-080W-R64

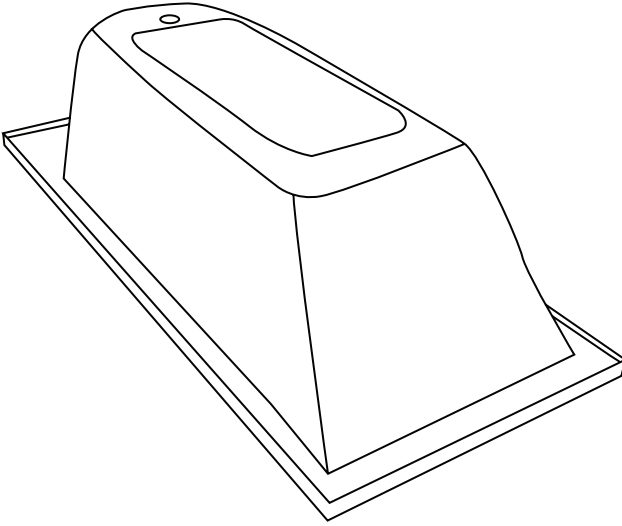




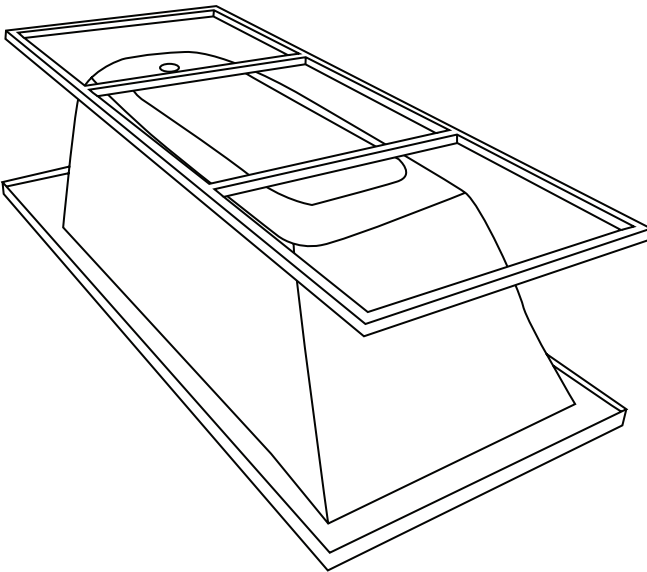
	32		3
	18		2
	set		12
 550 mm	4		1
 200 mm	4		2



1

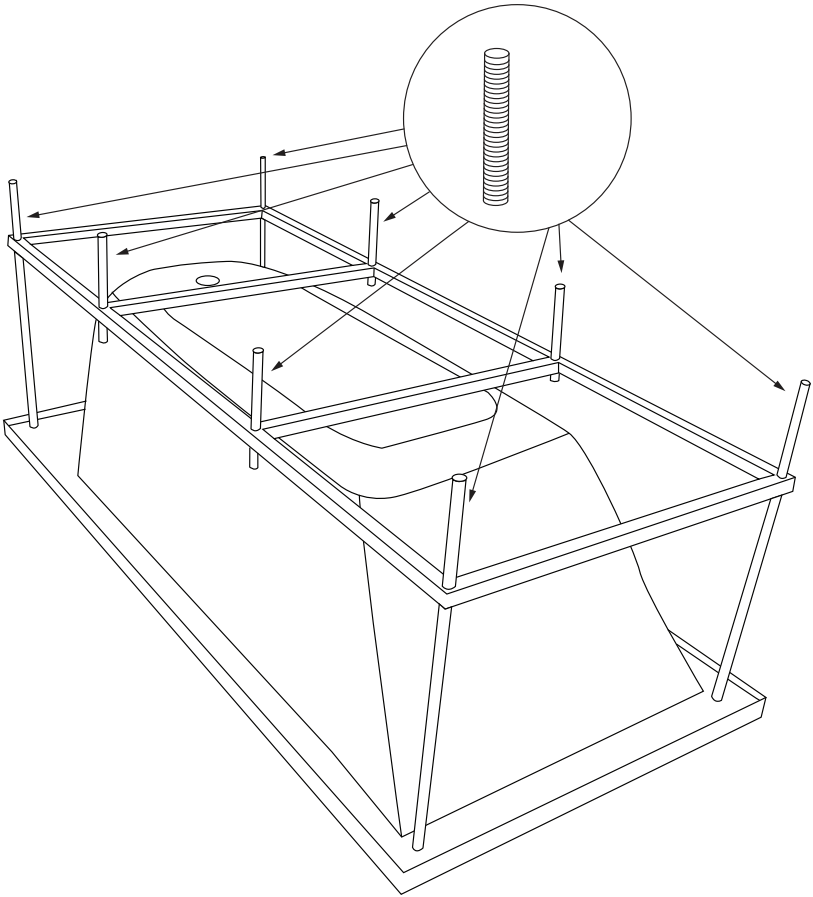


2



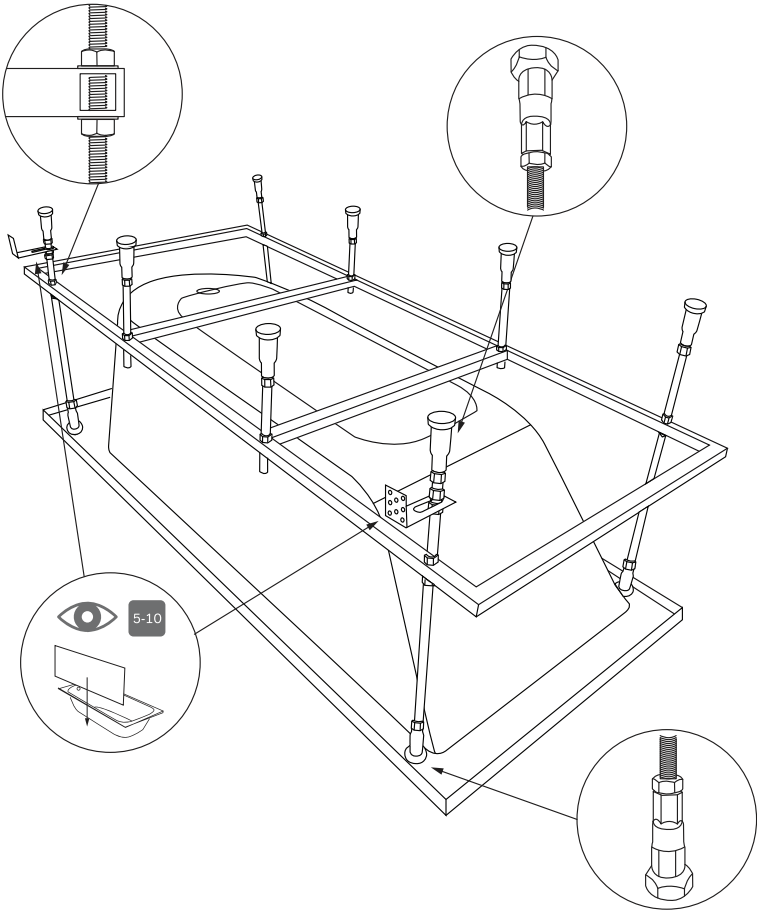


3



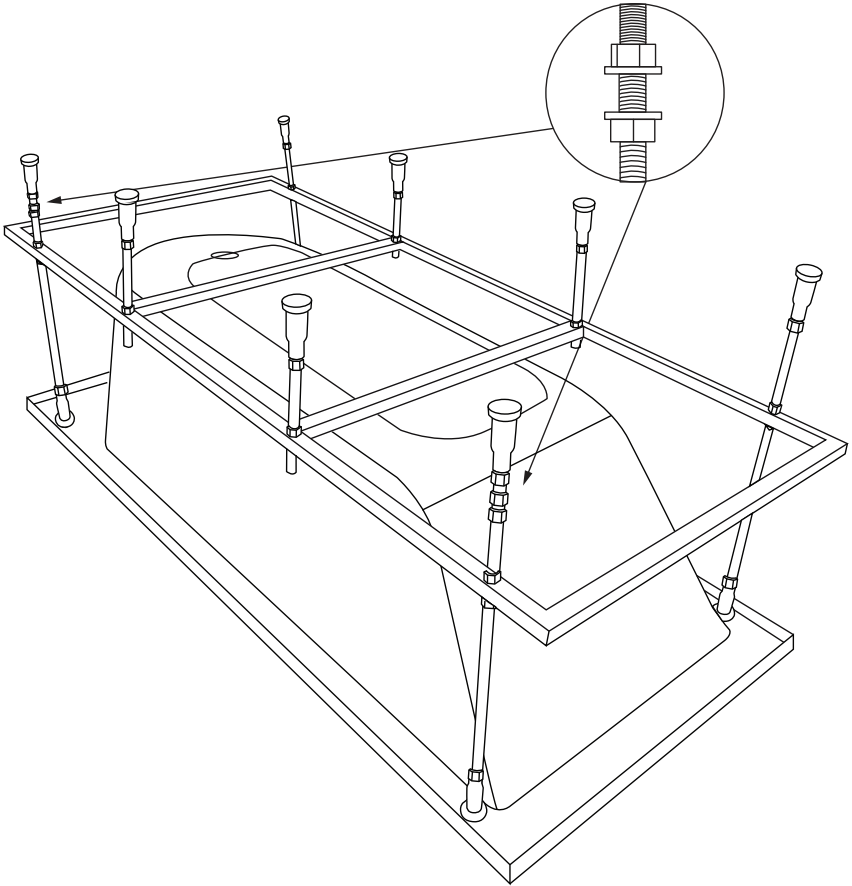


4



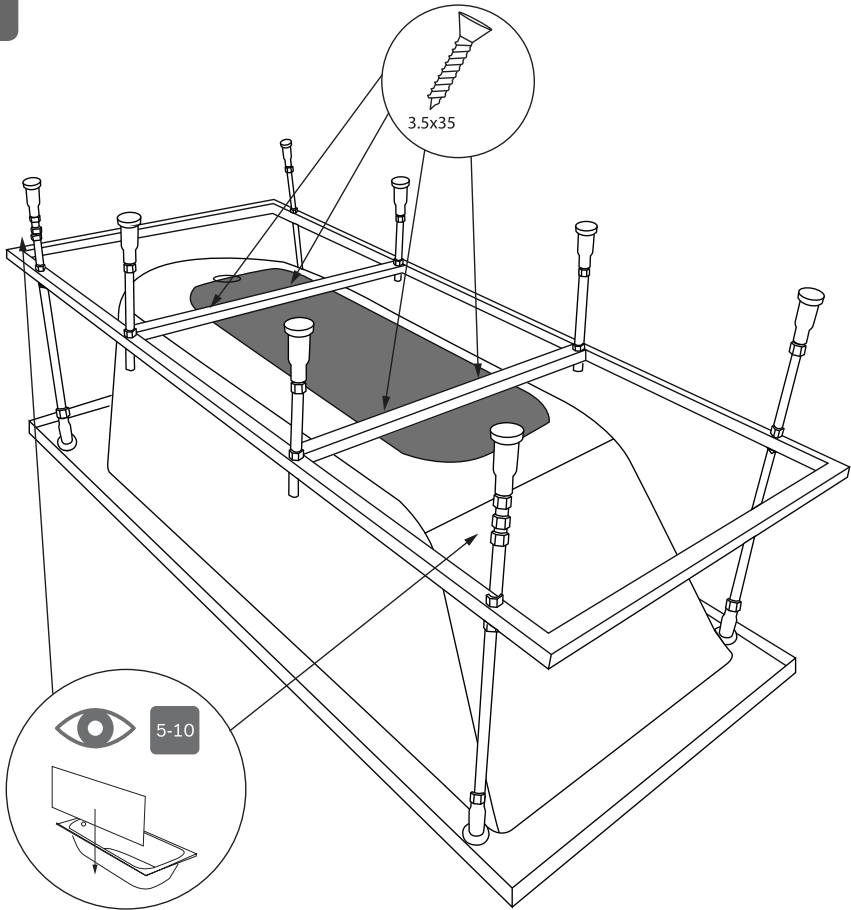


5



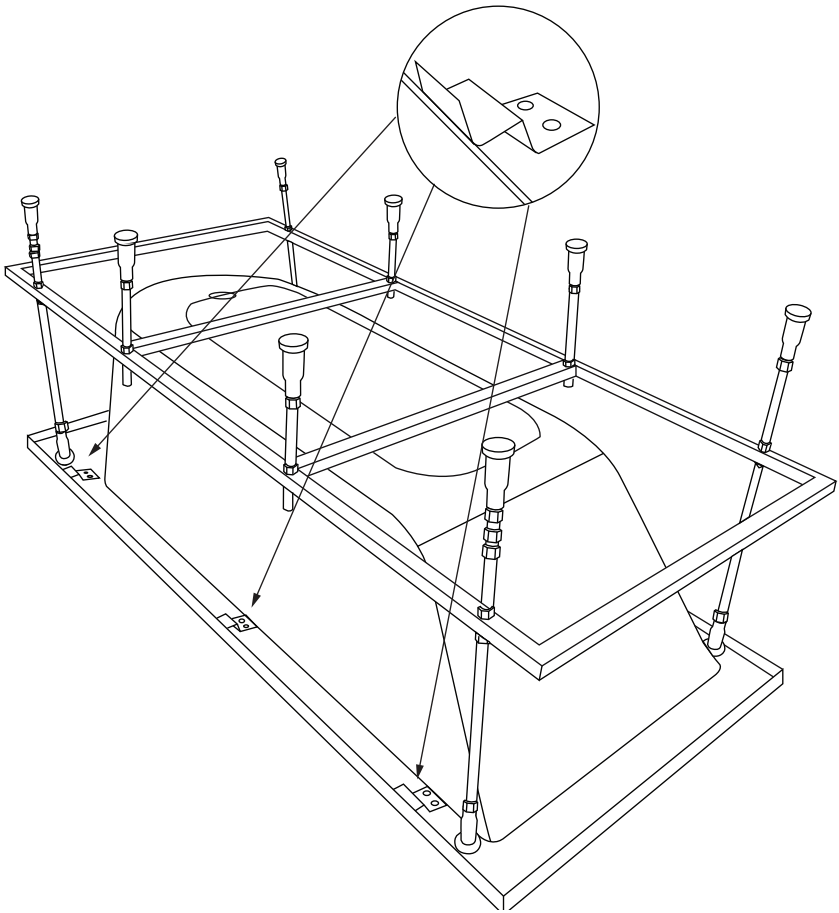


6



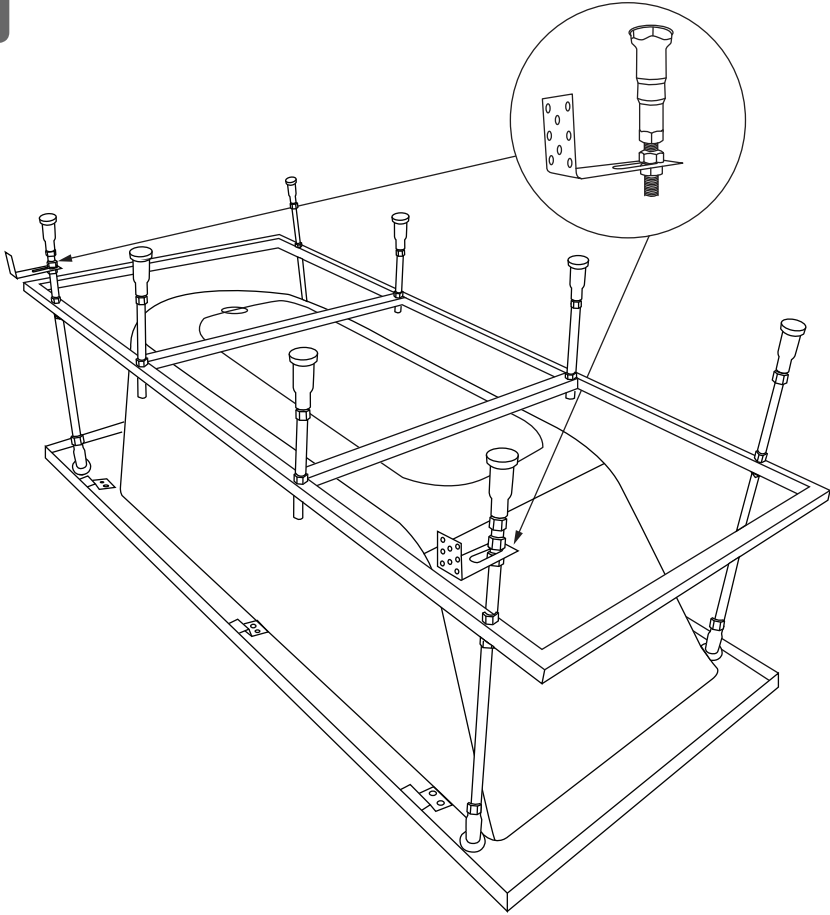


7



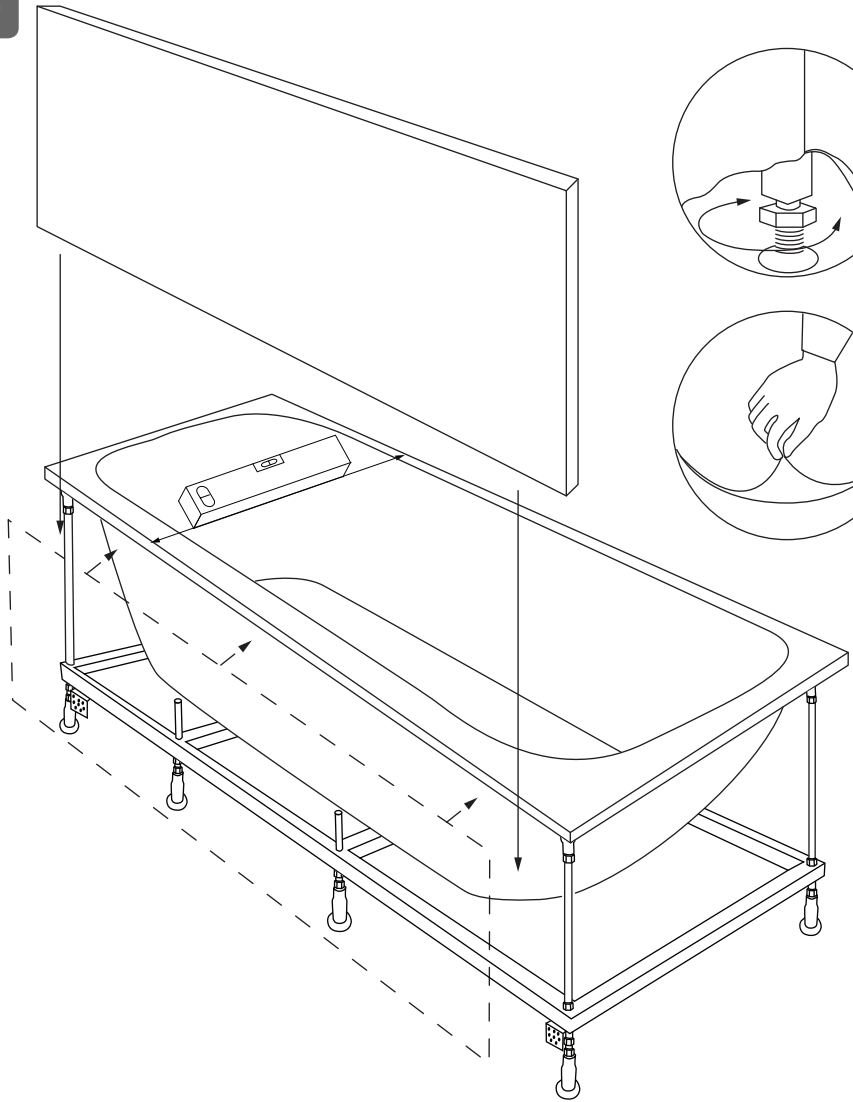


8



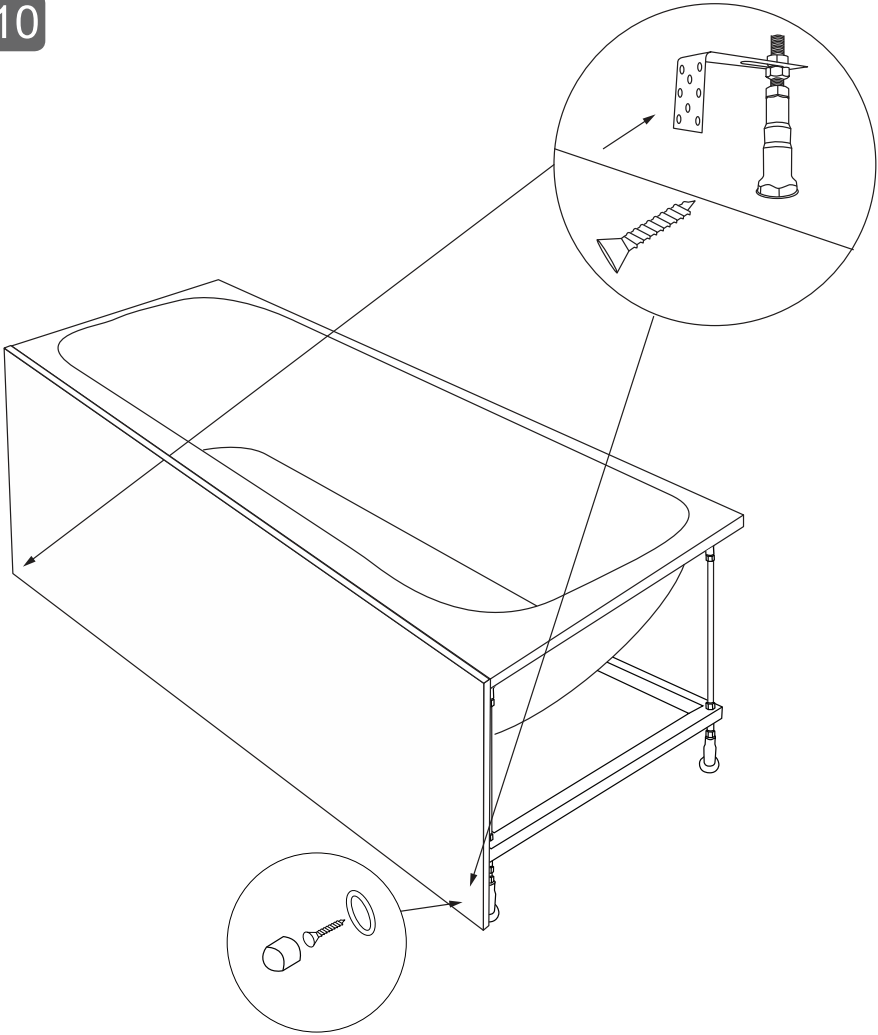


9



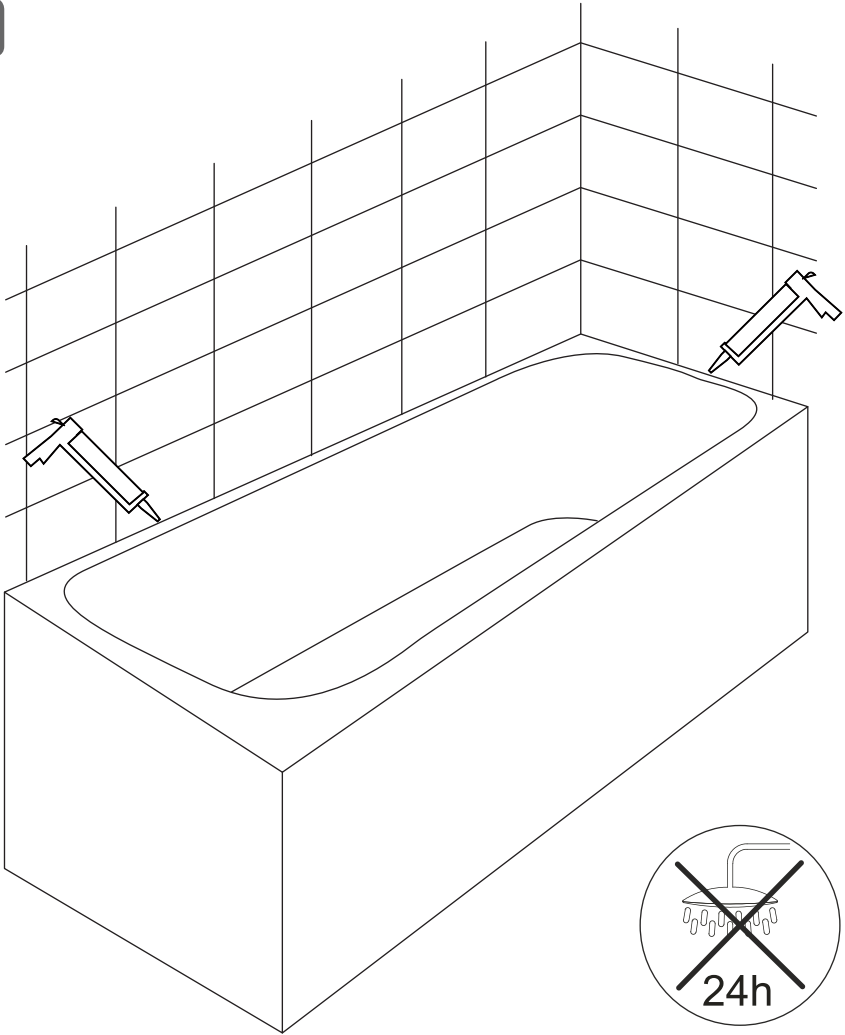


10





11



AM · PM

AM.PM AG Torstrasse 177 D-10115 Berlin

WWW.AMPM-WORLD.COM

03/2016