

# AM · PM

## TENDER SUPREME

**EN**

**SHOWER SYSTEM WITH  
THERMOSTATIC MIXER F0101400 (TENDER SUPREME)  
INSTALLATION AND MAINTENANCE MANUAL**

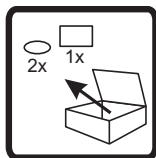
**DE**

**DUSCHSYSTEM MIT  
THERMOSTAT-MISCHBATTERIE F0101400 (TENDER  
SUPREME)  
MONTAGE- UND BETRIEBSANLEITUNG**

**RU**

**ДУШЕВАЯ СИСТЕМА  
С ТЕРМОСТАТИЧЕСКИМ СМЕСИТЕЛЕМ F0101400  
(TENDER SUPREME)  
РУКОВОДСТВО ПО МОНТАЖУ И ЭКСПЛУАТАЦИИ**

# 1



1x



1x



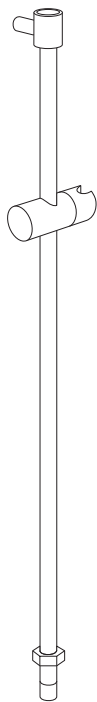
1x



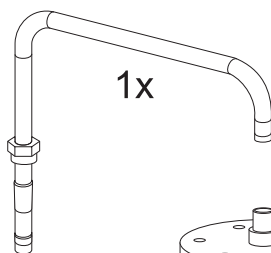
2x



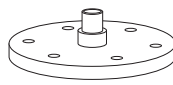
2x



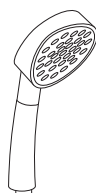
1x



1x



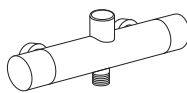
1x



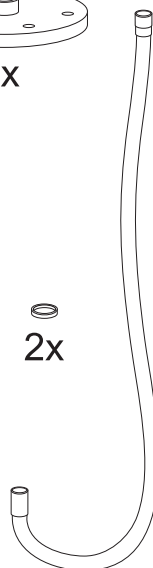
1x



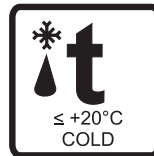
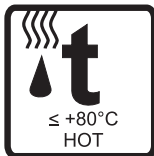
2x

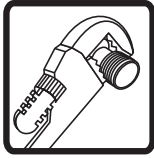


1x

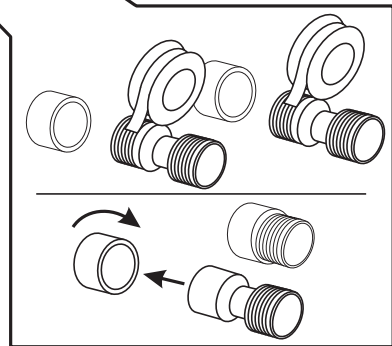
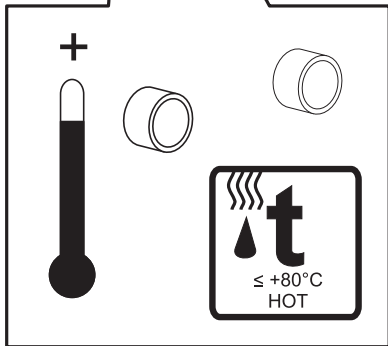
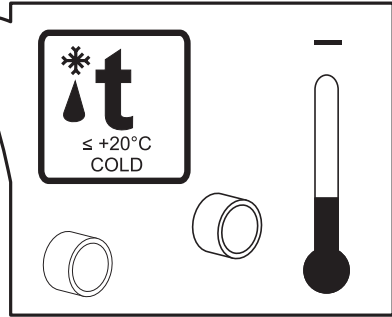
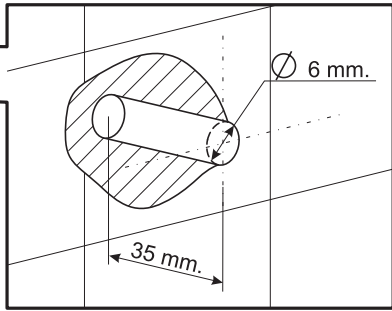
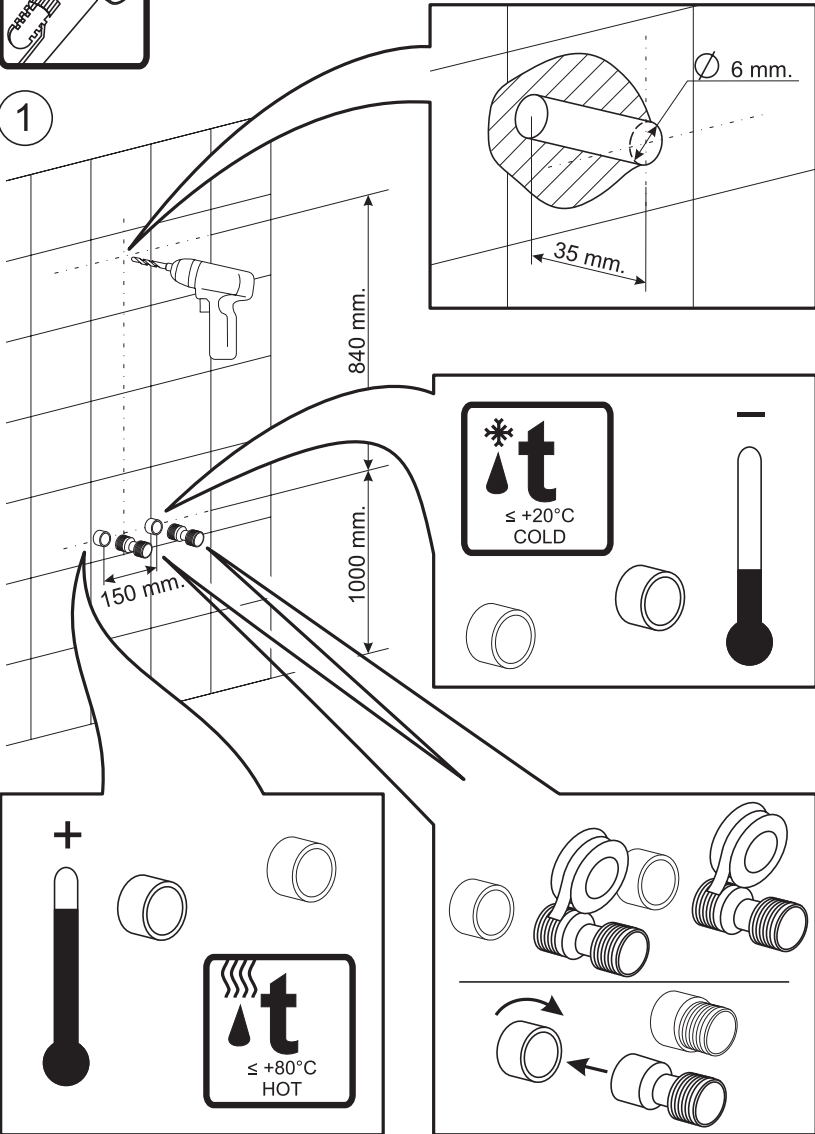


1x



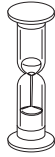
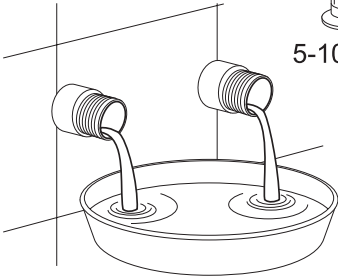


1



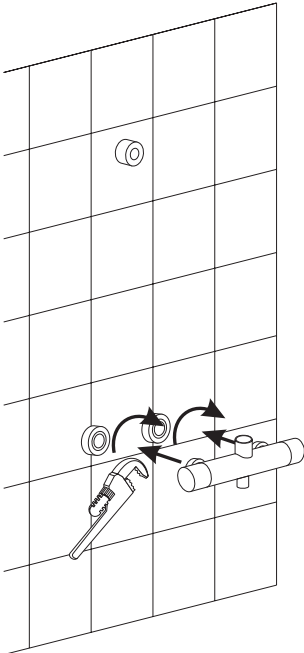


2



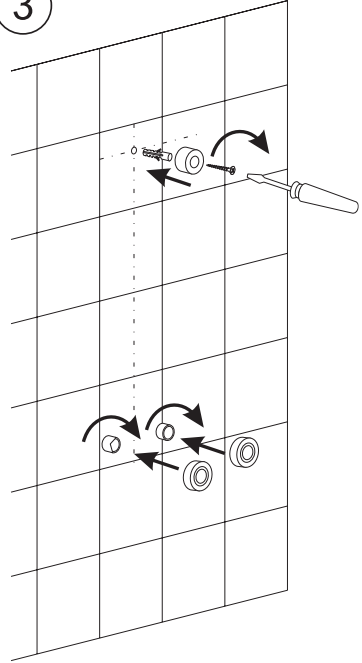
5-10 sec.

4

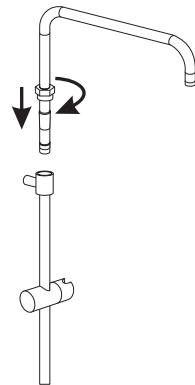


3

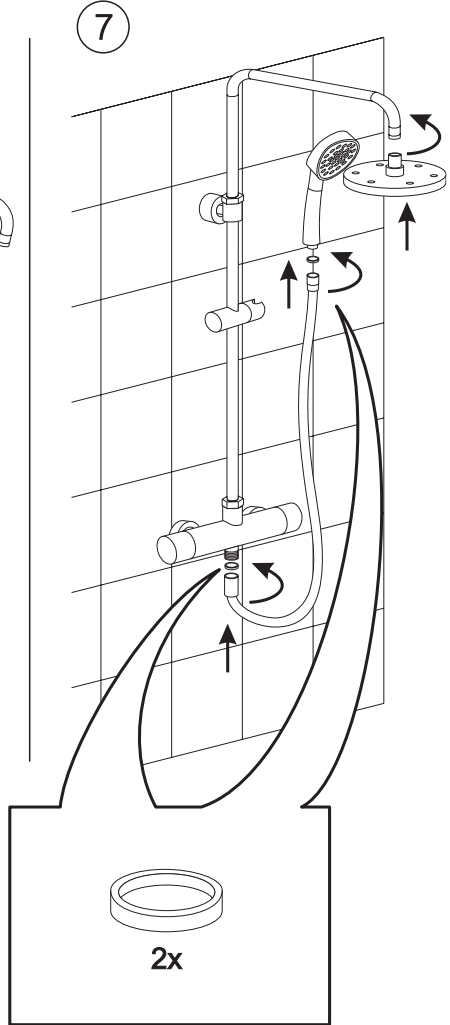
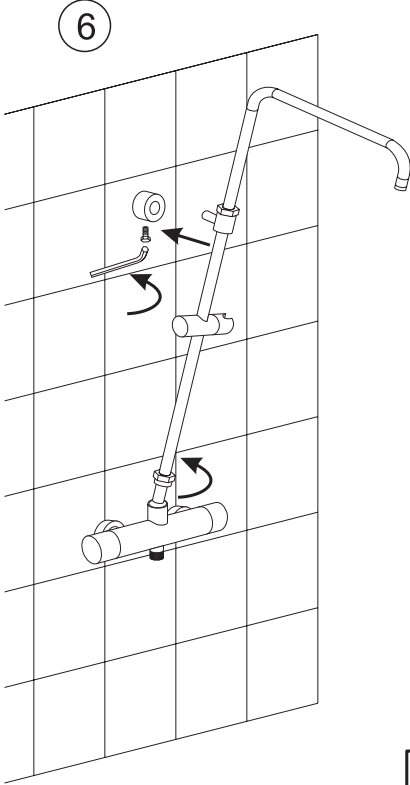
3



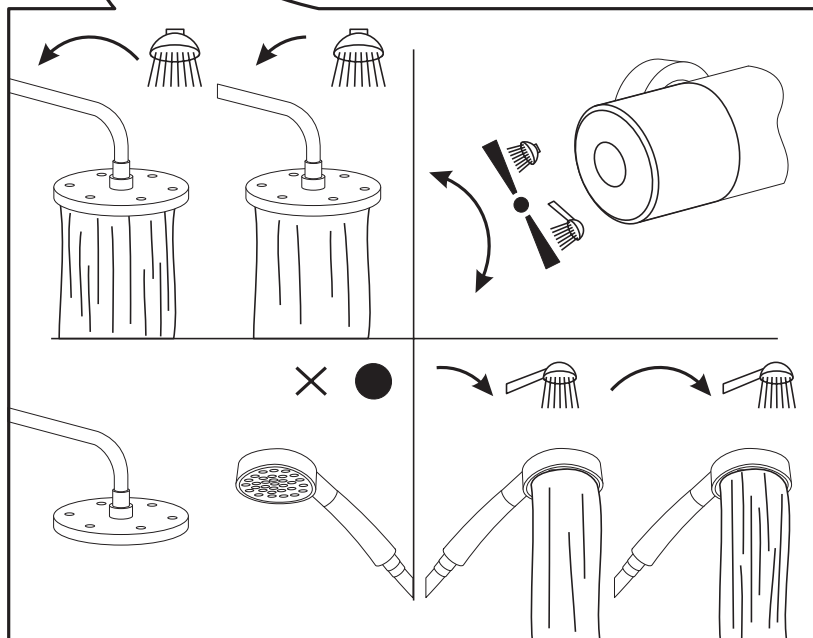
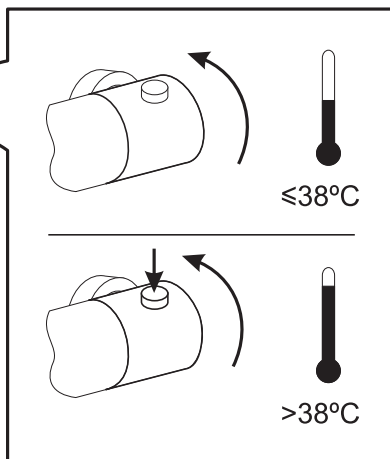
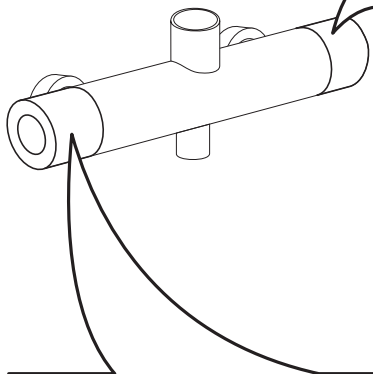
5

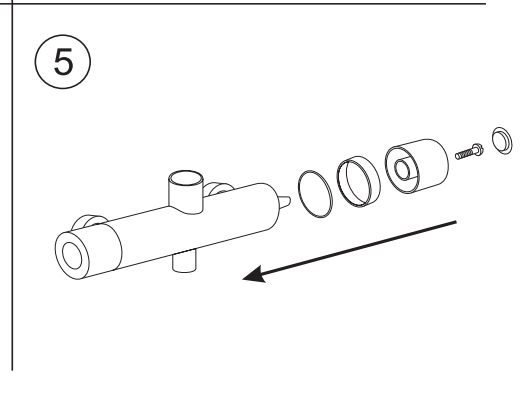
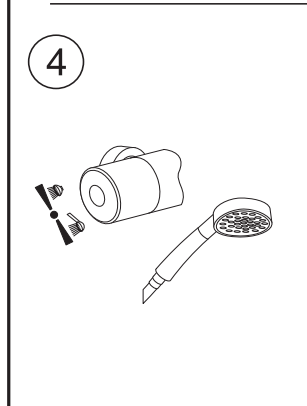
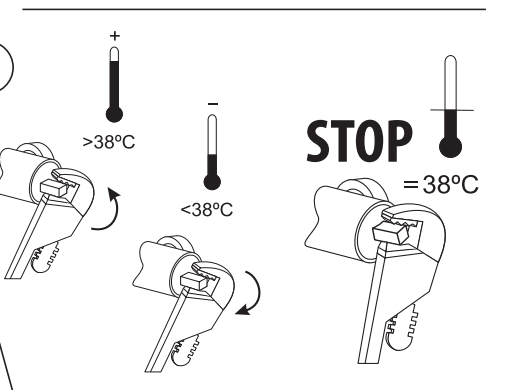
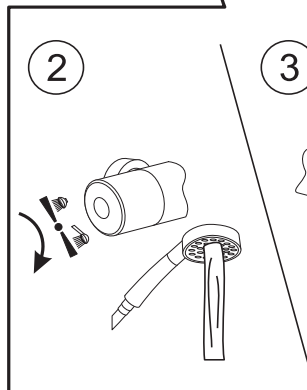
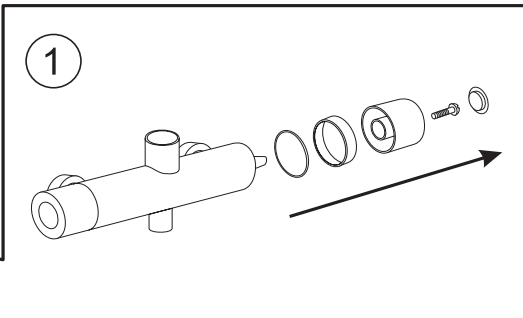
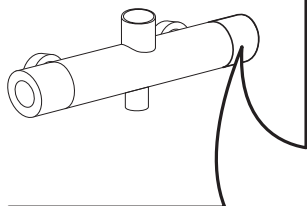


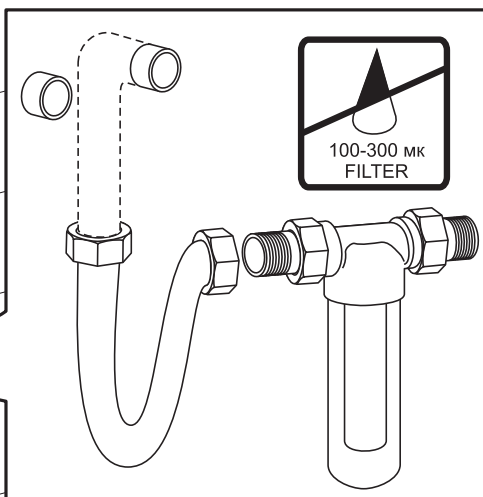
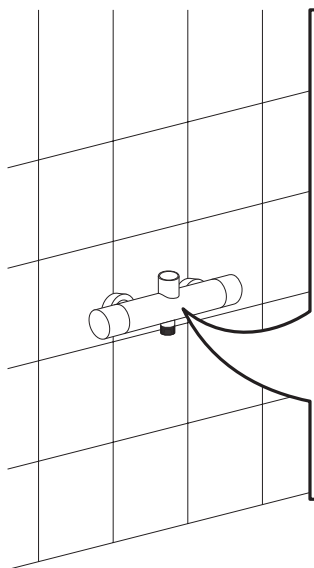
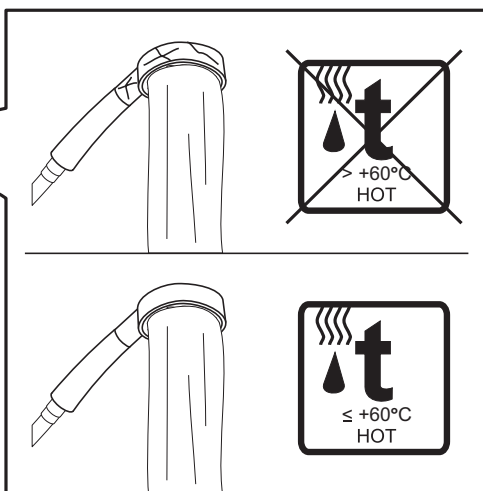
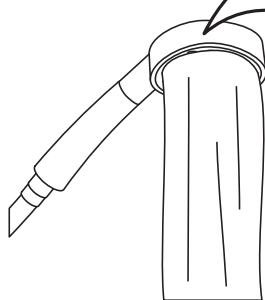
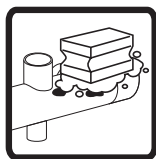
4



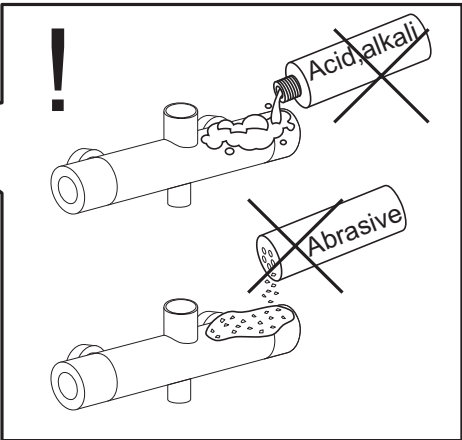
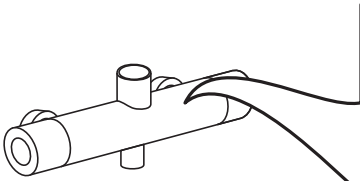
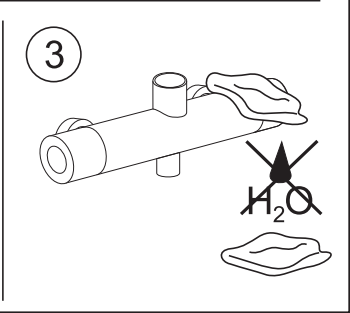
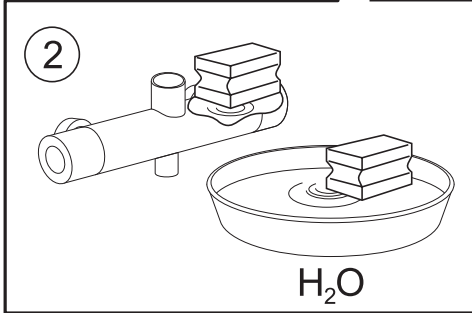
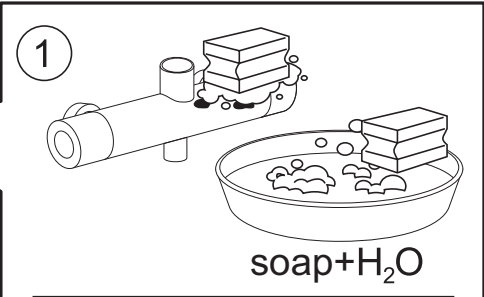
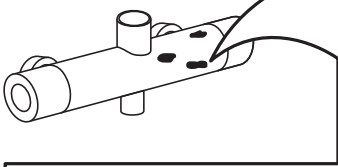
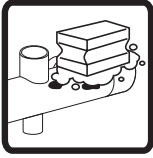
# 5















AM · PM

AM.PM AG Torstrasse 177 D-10115 Berlin  
[WWW.AMPM-WORLD.COM](http://WWW.AMPM-WORLD.COM)