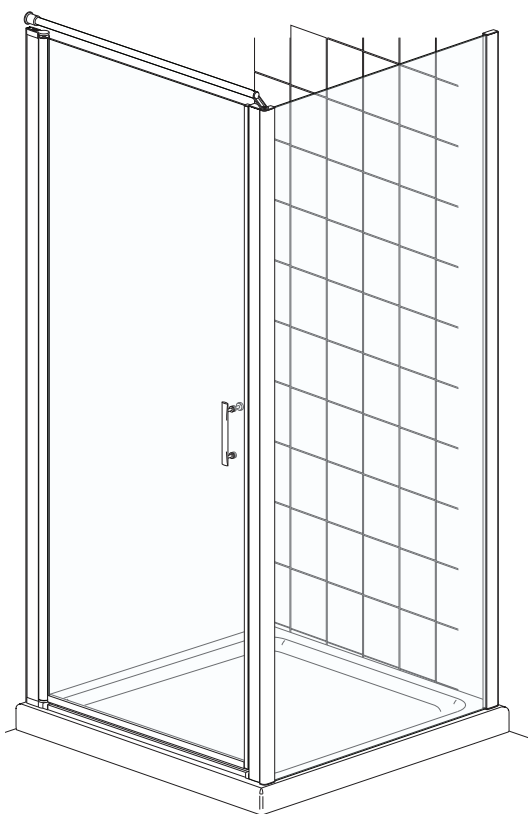


Evolution 9

5-13



Evolution Square D+W

14-24

AM · PM

Bliss Evolution 9
Bliss Evolution Square D+W

Shower Enclosure

- D MONTAGEANLEITUNG
- GB ASSEMBLY INSTRUCTIONS
- F INSTRUCTIONS DE MONTAGE
- I ISTRUZIONI DI MONTAGGIO
- NL MONTAGEVOORSCHRIFTEN
- E INSTRUCCIONES DE MONTAJE
- PL INSTRUKCJA MONTAŻU
- CZ NÁVOD K MONTÁŽI
- HU SZERELÉSI UTASÍTÁS
- HR UPUTA ZA MONTAŽU
- SK NÁVOD NA MONTÁŽ
- SLO NAVAODILO ZA MONTAŽO
- RUS Инструкция по монтажу

WICHTIGE HINWEISE!

- Halten Sie Kinder vom Verpackungsmaterial fern. Die Tüten und Folien sind kein Spielzeug. Achten Sie darauf, dass diese nicht über den Kopf gestülpt oder Teile davon verschluckt werden. Erstickungsgefahr!
- Für die sichere Montage wird der Artikel mit einer Vielzahl von Schrauben, Scheiben etc. ausgeliefert. Diese Teile können bei Verschlucken lebensgefährlich sein. Halten Sie deshalb Kinder fern, wenn Sie den Artikel montieren.
- Das Montagematerial ist für übliches, festes Mauerwerk geeignet. Informieren Sie sich vor der Montage über das geeignete Montagematerial für Ihre Wand.
- Vergewissern Sie sich, dass sich keine Rohre oder Leitungen an der Bohrstelle befinden.
- Gehen Sie mit den Glasflächen behutsam um! Halten Sie die Glasflächen beim Einbau gut fest, damit sie Ihnen nicht herunterfallen.
- Vor der Montage bitte Montageanleitung genauestens durchlesen und Produkt auf evtl. Transportschäden überprüfen, da für Schäden an bereits montierten Produkten keine Haftung übernommen werden kann.
- Für durch unsachgemäßen Transport und unsachgemäße Lagerung entstandene Schäden wird keine Haftung übernommen. Lagerungshinweise auf Verpackung beachten!
- Prüfen Sie vor dem Einbau, ob Typ, Maß und Farbe übereinstimmen.
- Auf Verschleißteile besteht nach Ablauf der gesetzlichen Garantiezeit kein Garantieanspruch.
- Zum Reinigen verwenden Sie bitte nur vom Handel empfohlene Pflegemittel (keine Scheuer- oder Lösungsmittel).
- Reinigen Sie die Glasflächen mit einem feuchten Tuch und etwas Glasreiniger und wischen Sie mit einem trockenen Tuch nach.
- Die Duschatrennung darf nur für den vorgeschriebenen Zweck verwendet werden, andernfalls erlischt der Produkthaftungsanspruch.
- Duschatrennung nur von außen mit Silikon abdichten!
- Benutzen Sie die Duschatrennung erst 24 Stunden nach dem Abdichten!
- Empfehlung: Die Montage der Duschatrennung sollte von 2 Personen durchgeführt werden.
- Änderungen der Konstruktion vorbehalten.

IMPORTANT RECOMMENDATIONS!

- Read the assembly instructions very carefully before assembly and check the product to see if it has been damaged during transport or is defective, as we cannot assume any liability for damage to products which have already been assembled.
- We shall not be liable for damage arising as a result of improper transport or storage. Read the storage instructions on the packaging!
- Before installing the product, check to make sure the type, dimensions and colour all conform to each other.
- There shall be no warranty claim on parts subject to wear and tear after the statutory warranty period has expired.
- Use only the cleaning agents recommended by retailers to clean the parts (no abrasives or solvents).
- The shower may only be used for the stipulated purpose, otherwise all product liability will lapse!
- After the sealing procedure please wait 24 hours before the first use of the shower.
- Recommendation: The assembly of the shower should be executed by two persons.
- We retain the right to change the design.

RECOMMANDATIONS

IMPORTANTES!

- Avant le montage, veuillez lire attentivement les instructions de montage et vérifiez si le produit n'a pas été endommagé pendant le transport ou si le produit n'a pas de défauts. Aucune responsabilité ne sera assumée sur les pièces déjà montées.
- Aucune responsabilité ne sera assumée pour des dommages survenus lors d'un transport ou stockage incorrect. Veuillez tenir compte des recommandations de stockage notées sur l'emballage!
- Veuillez vérifier, avant le montage, si type, dimension et couleur correspondent.
- Les pièces d'usure ne sont plus sous garantie après expiration du délai de garantie.
- Pour le nettoyage, veuillez utiliser des produits d'entretien recommandés dans le commerce (pas de récurants ou solvants).
- La cabine de douche doit seulement être utilisée à la fin décrite ci-dessus, dans le cas contraire, toutes prestations de garantie seront annulées!
- Après avoir étanché la cabine de douche, attendre 24 heures avant la première utilisation.
- Recommandation: Le montage de la cabine de douche devrait être effectué par deux personnes.
- Sous réserve de modification de la construction.

AVVISI IMPORTANTI!

- Prima del montaggio leggere attentamente le istruzioni di montaggio ed accertarsi che il prodotto non abbia subito danni durante il trasporto. Qualsivoglia danno riscontrato sul prodotto già montato è escluso dalla garanzia.
- La garanzia non si applica qualora i danni siano stati causati da trasporto o immagazzinamento inopportuni. Seguire le indicazioni d'immagazzinamento indicate sull'imballo!
- Prima del montaggio controllare se tipo, misura e colore del prodotto corrispondono a quelli indicati sull'imballo.
- La garanzia sui pezzi sottoposti ad usura decade al termine del periodo di garanzia previsto dalla legge.
- Per la pulizia utilizzare esclusivamente detersivi consigliati (evitare polveri abrasive e solventi).
- La cabina per doccia deve essere usata soltanto per lo scopo indicato, altrimenti si annulla il diritto di garanzia di produzione.
- Non adoperi la cabina per doccia prima di aver fatto trascorrere 24 ore dall'averla resa ermetica.
- Raccomandazione: È meglio che il montaggio sia eseguito da due persone.
- Il produttore si riserva eventuali modifiche di costruzione.

BELANGRIJKE RICHTLIJNEN!

- Lees vóór de montage de montage-instructies nauwkeurig door en controleer het product op evt. transportschade resp. fouten omdat voor schade aan reeds gemonteerde producten geen aansprakelijkheid kan worden aanvaard.
- Voor door ondeskundig transport en ondeskundige opslag ontstane schade wordt geen aansprakelijkheid geaccepteerd. Let op de opslagaanwijzingen op de verpakking!
- Controleer vóór de montage of het type, de maat en de kleur overeenstemmen.
- Voor slijtende onderdelen bestaat na afloop van de wettelijke garantietijd geen aanspraak op garantie.
- Gebruik voor het schoonmaken uitsluitend door de sanitairspecialzaak aanbevolen onderhoudsmiddelen (geen schuur- of oplosmiddelen).
- De douche-cabine mag alleen gebruikt worden waarvoor hij is bedoeld. Bij oneigenlijk gebruik vervalt elke produktaansprakelijkheid.
- Gebruik de douche-cabine pas 24 uur na het afdichten.
- Aanbeveling: De montage kan het beste met twee personen uitgevoerd worden.
- Wijzigingen van de constructie worden voorbehouden.

¡INDICACIONES IMPORTANTES!

- Antes del montaje, sírvase leer las instrucciones de montaje detenidamente y verifique si el producto presenta defectos o daños ocasionados durante el transporte, dado que no asumimos la responsabilidad por daños en productos ya montados.
- No asumimos la responsabilidad por daños ocasionados a raíz de transporte y almacenamiento incorrectos. Observe las advertencias de almacenamiento que se encuentran en el embalaje.
- Antes del montaje, verifique si el tipo, el tamaño y el color coinciden.
- Al terminarse el plazo legal de garantía, ya no se ofrece garantía por las piezas de desgaste.
- Para la limpieza utilice solamente productos recomendados por el comercio (no use productos abrasivos o solventes).
- La ducha solamente se puede usar para el destino modificado, de otro modo terminaría nuestra garantía por el producto.
- Use la cabina de la ducha 24 horas despues de haber la impermeabilizadas.
- Recomendación: El montaje se debe llevar adelante con la ayuda de una segunda persona.
- Nos reservamos el derecho a introducir modificaciones en la construcción.

WAŻNE WSKAZÓWKI !

- Przed montażem należy bardzo uważnie i dokładnie przeczytać instrukcję montażu i sprawdzić czy produkt nie ma wad i nie został uszkodzony podczas transportu, ponieważ nie przejmujemy odpowiedzialności za usterki już zamontowanych produktów.
- Nie przejmujemy odpowiedzialności za szkody powstałe w czasie transportu lub niewłaściwego składowania.
- Należy przestrzegać wskazówek dot. składowania, które znajdują się na opakowaniu!
- Należy przestrzegać warunków gwarancji.
- Po upływie regularnego okresu gwarancyjnego przy częściach podlegających szybkiemu zużyciu nie ma prawa gwarancji.
- Do czyszczenia należy stosować środki czyszczące zalecane przez handel (nie stosować środków szorujących lub zawierających rozpuszczalniki).
- Kabina natryskowa może być użytkowana tylko zgodnie z przeznaczeniem, w przeciwnym wypadku prawo do reklamacji wygasa.
- Kabinę natryskową można używać dopiero w 24 godziny po zakończeniu procesu uszczelniania!
- **Zalecenie:** Montaż kabiny powinien być przeprowadzany przez 2 osoby.
- Zastrzegamy sobie prawo zmian konstrukcyjnych.

DŮLEŽITÉ POKYNY!

- Před montáží si přečtěte prosím co nejpečlivěji Návod k montáži a přezkoušejte výrobek na event. dopravní poškození resp. na vady, jelikož za škody na výrobcích, které již byly smontovány, nemůžeme převzít žádnou záruku.
- Za škody vzniklé neodbornou dopravou a neodborným skladováním nepřijímáme žádnou záruku. Dbejte pokynů pro skladování na obalu!
- Před zabudováním přezkoušejte, zda souhlasí typ, rozměr a barva.
- Na rychle opotřebitelné součásti není po uplynutí zákonné záruční doby nárok na záruku.
- K čištění používejte prosím jen obchodem doporučené ošetrovací prostředky (žádné prostředky na drhnutí nebo rozpouštědla).
- Sprchovací kabina smí být používána jen pro předepsaný účel, jinak zaniká nárok na povinné ručení.
- Sprchovací kabinu používejte teprve za 24 hodin po utěsnění!
- **Doporučení:** Montáž sprchovací kabiny by měla být provedena 2 osobami.
- Vyhrazujeme si změny konstrukce.

FONTOS TUDNIVALÓK!

- A szerelés előtt kérjük olvassa át gondosan a szerelési utasítást, és ellenőrizze, nincsen-e esetleges szállítási kár, ill. hiba a termékben, mert a már összeszerelt termékeken levő károkért nem vállalhatunk felelősséget.
- A szakszerűtlen szállítás és szakszerűtlen tárolás következtében keletkezett károkért nem vállalunk felelősséget. Vegye figyelembe a csomagoláson levő tárolási tudnivalókat!
- Ellenőrizze a beépítés előtt, hogy megegyezik-e a típus, a méret és a szín.
- A kopóalkatrészekre nem áll fenn jótállási igény a törvényes. szavatossági idő lejártával.
- Tisztításra csak a kereskedelemben ajánlott ápolószereket használja (ne használjon súroló- vagy oldószer).
- A zuhanyozófülkét csak az előírt célra szabad felhasználni, különben megszűnik a termék utáni felelősségi kárigény.
- A zuhanyozófülkét csak 24 órával a tömítés után használja!
- **Ajánlás:** A zuhanyozófülke szerelését 2 személy végezze.
- Szerkezeti változtatások jogát fenntartjuk magunknak!

HR

VAŽNE UPUTE !

- Prije montaže molimo da pažljivo pročitate upute za montažu i da pregledate proizvod radi eventualnih oštećenja pri transportu ili grešaka, jer se ne preuzima jamstvo za oštećenja kod već montiranih proizvoda.
- Jamstvo se ne preuzima za nestručan transport i nestručno skladištenje. Obratite pažnju na upute za skladištenje na ambalaži!
- Provjerite prije montaže dali odgovaraju tip, mjera i boja.
- Garancija na potrošne djelove ne postoji nakon isteka zakonskog roka.
- Za čišćenje molimo da koristite samo od trgovine preporučena sredstva za čišćenje (ne sredstva za ribanje ili otapala).
- Tuš kabinu smije se samo u propisanu svrhu koristiti, inace se ukida pravo jamstva na proizvod.
- Koristite tuš kabinu tek 24 sata nakon brtvljenja !
- Preporuka: Montažu tuš kabine trebale bi izvršiti 2 osobe.
- Promjene konstrukcije se pridržava.

RUS

Важные указания!

- Перед монтажом прочтите, пожалуйста, очень внимательно инструкцию по монтажу и проверьте изделие на возможные повреждения, появившиеся при перевозке, так как за повреждения на уже смонтированных изделиях гарантийная ответственность не несетя.
- За повреждения, которые возникли в связи с ненадлежащей перевозкой или ненадлежащим хранением, гарантийная ответственность не берется. Необходимо соблюдать указания по хранению, приведенные на упаковке!
- Перед монтажом проверьте соответствующее совпадение типа, размеров и цвета.
- На изнашиваемые детали по истечении срока гарантии, предусмотренного законом, гарантийная ответственность не несетя.
- Для чистки душевой кабины использовать только такие средства для ухода за соответствующими предметами, которые рекомендуются торговлей (не применять средства с абразивным составляющим или растворители).
- Душевую кабину использовать только по предусмотренному назначению, т.к. в другом случае гарантийная ответственность недействительна.
- Душевой кабиной пользоваться не раньше, чем через 24 часа после нанесения уплотнений.
- **Рекомендация:** Монтаж душевой кабины выполнять вдвоем.
- Оставляется право на внесение изменений в конструкцию.

SK

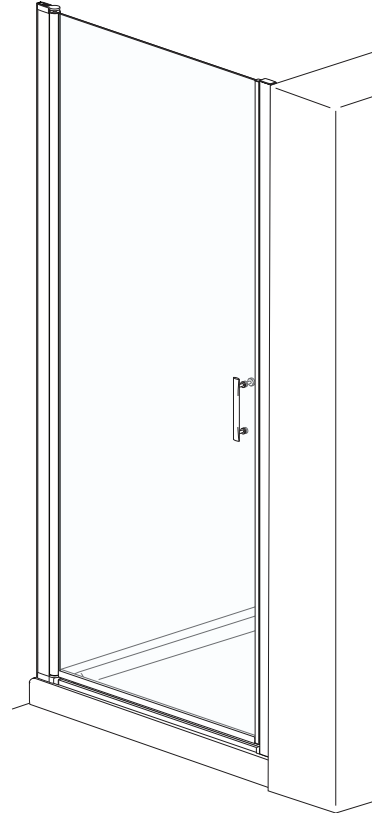
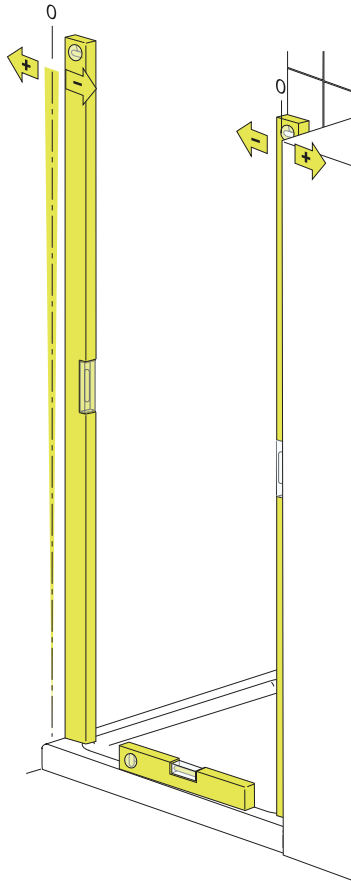
DÔLEŽITÉ UPOZORNENIE !

- Pred montážou si riadne prečítajte návod na montáž a prekontrolujte produkt na evtl. škody, spôsobené pri transporte, popr. na chyby. Za škody, zistené už pri namontovaných produktoch nemôže byť prebraté ručenie.
- Za škody, vzniknuté neodbornou prepravou alebo neodborným skladovaním sa nepreberá ručenie. Dbajte na pokyny o skladovaní na obale!
- S kontrolujte ešte pred montážou, či sa zhodujú typ, rozmery a farba.
- Na súčiastky podliehajúcim rýchlemu opotrebeniu nie je po uplynutí zákonnej garančnej lehoty nárok na záruku.
- Na čistenie používajte len obchodom doporučené čistiace prostriedky (žiadne prostriedky na drhnutie alebo rozpúšťadlá).
- Oddelovacia časť sprchy sa môže používať len k predpísanému účelu, inak zaniká nárok na záruk u vzrobku.
- Použite oddelovaciu časť sprchy najskôr za 24 hod. po utesení !
- **Doporučenie:** Montáž oddelovacej časti sprchy by mali prevádzat dve osoby.
- Zmeny konštrukcie vyhradené.

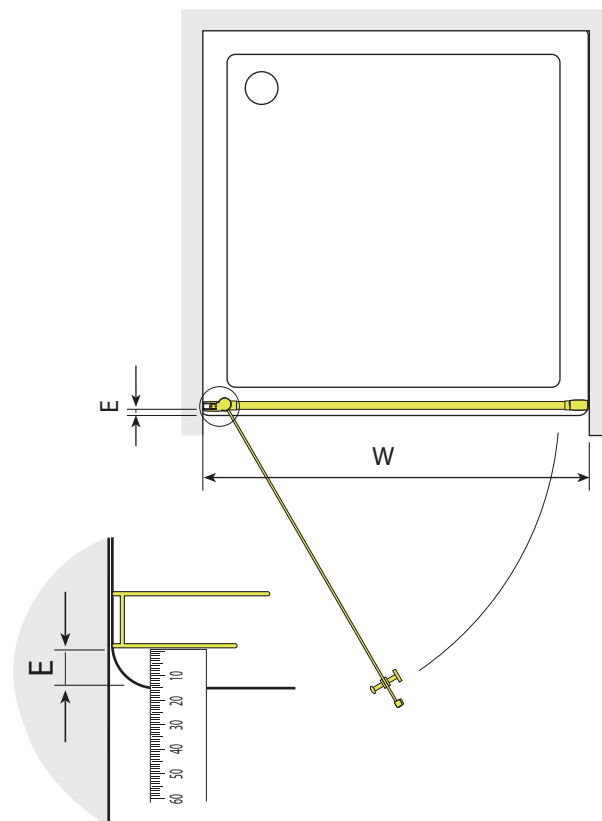
SLO

VAŽNA OPOZORILA!

- Pred montažo natančno preberite navodilo za montažo in pregledajte izdelek zaradi napak oziroma eventualno škodo ki nastane zaradi prevoza, ker za škodo že montiranih izdelkov ne prevzamemo odgovornost.
- Za škodo ki nastane zaradi neprimernega transporta ali pa nepravilnega skladiščenja ne prevzamemo odgovornost. Upoštevajte opozorila za skladiščenje na ambalaži!
- Preverite pred vgradnjo če se ujema tip, mera in barva.
- Po isteku zakonite garancijske dobe ne obstaja pravica garancije na dele ki se obrabijo.
- Pri čiščenju uporabljajte samo trgovsko priporočena čistilna sredstva (nikakršna sredstva za ribanje ali pa z rastopilom)
- Próna stena se sme uporabljati samo za predpisane namene, sicer preneha pravica jamstva za izdelke.
- Uporabljajte próno steno öele 24 ur po zatesnitvi !
- **Priporočilo:** Montaža pröne stene naj izpeljeta 2 osebi.
- Pridržana je pravica spremembe konstrukcije.



	Wannen-	Einrück-
	einbaumaß	maß
	W	E
800	775-800	15 mm
900	875-900	15 mm

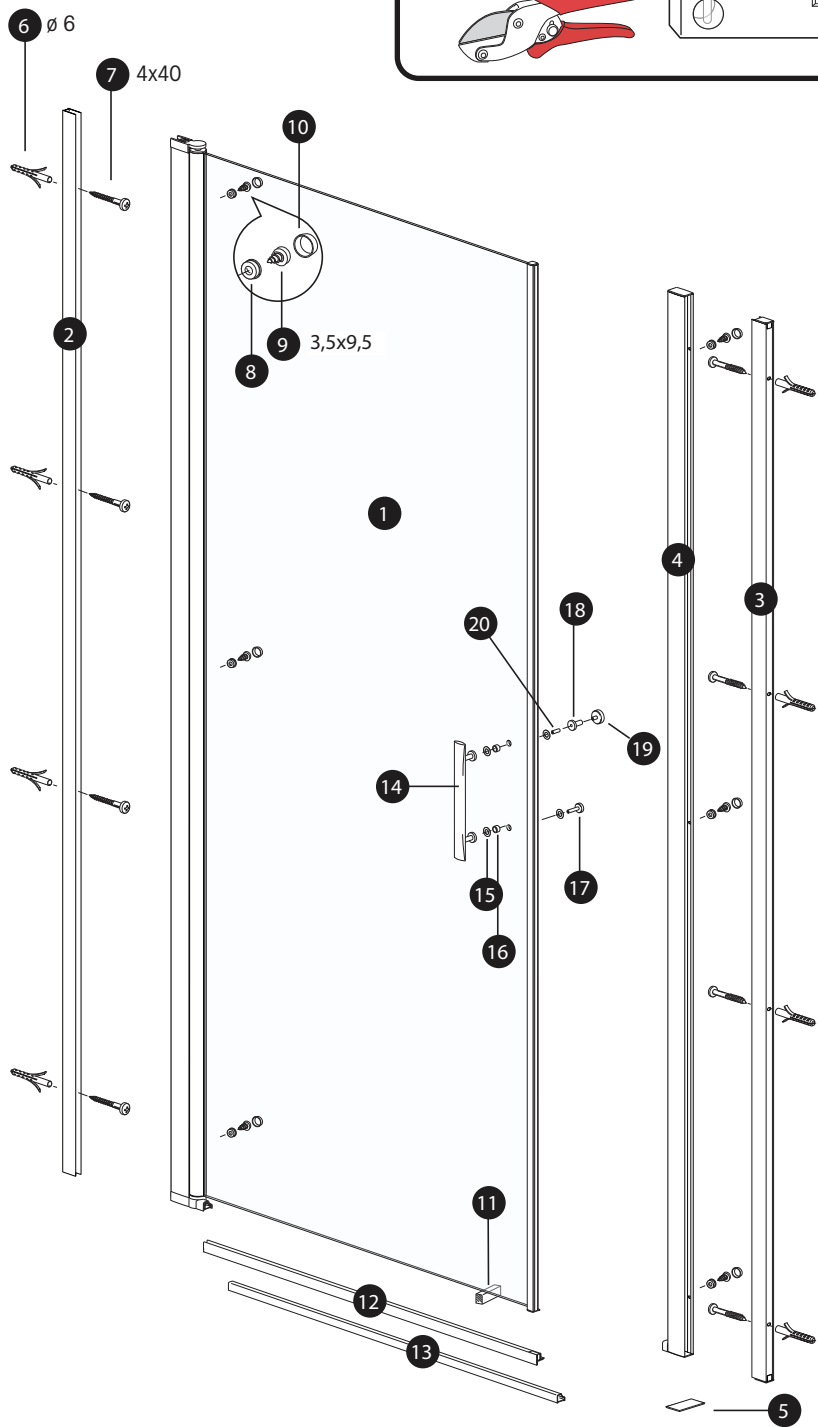
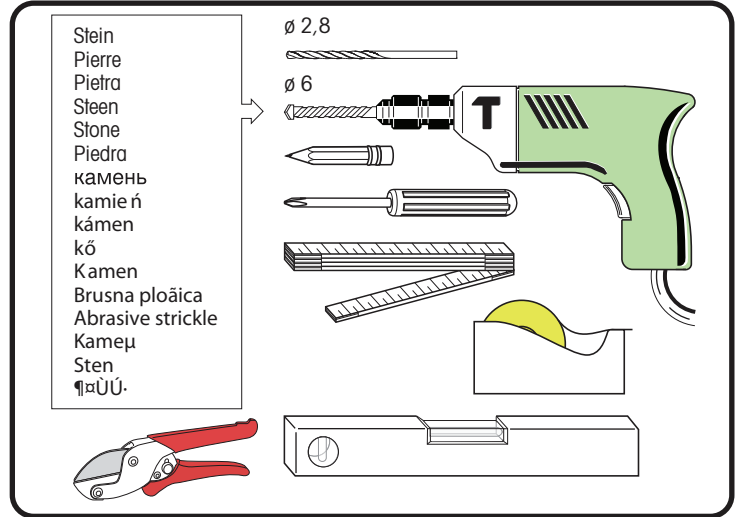
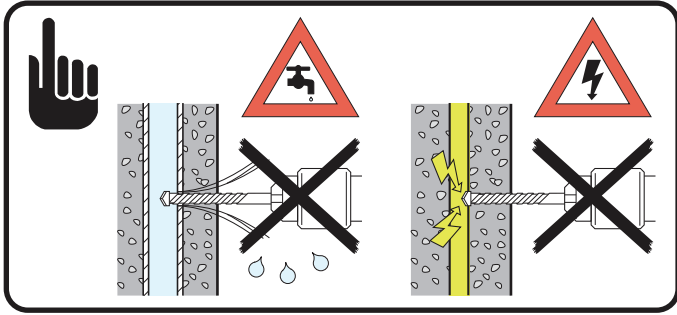


Bei bodenebenen Einbau und Sondermaßen sind die hier angegebenen Maße nicht gültig (siehe Anlage).

EXPLOSION ZEICHUNG

EXPLOSION DESIGN

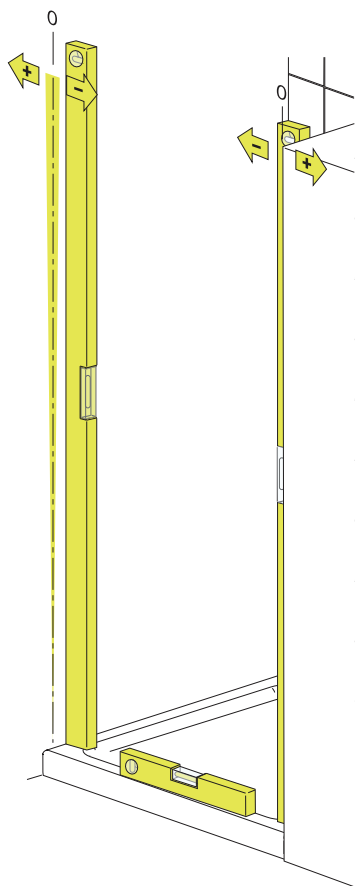
EXPLOSION DESSIN



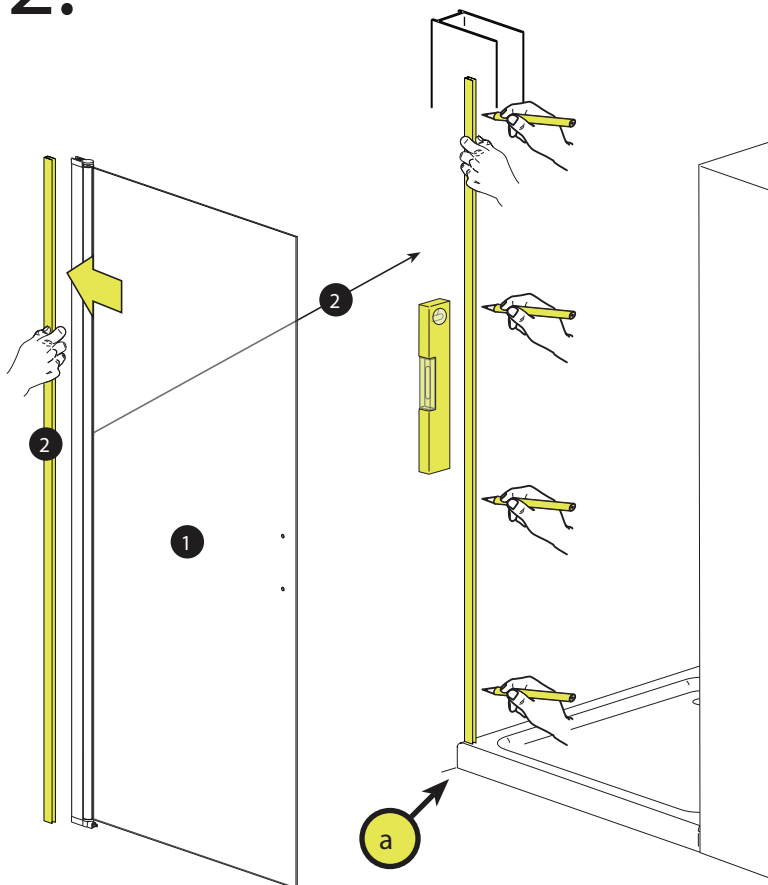
Ersatzteilauftrag		Spare parts order	Commande de pieces de rechange	
Bliss Evolution 9				
Nr. No. No.	Bezeichnung Designation Désignation	Artikel-Nr Article No. Article No	Stück Pieces Pièces	
1.		Ausgleichsprofil	1x	
2.		Tür links	1x	
oder		Tür rechts	---	
3.		Ausgleichsprofil	1x	
4.		Tür-Anschlag-Profil	1x	
5.		Montagehilfe 1,5 mm	14 - 0000017	1x
6.		Dübel ø 6 mm	4 - 0000601	8x
7.		4x40 A2 DIN7996	4 - 0000062	8x
8.		Rosette	3 - 0000851	6x
9.		3,5x9,5 A2 DIN7981	4 - 0000013	6x
10.		Abdeckkappe	3 - 0000850	6x
11.		Montagehilfe Holz 20x15x45 mm	14 - 0000514	1x
12.		Wasserabweiser [Verschleißteil ***]	1 - 2871643	1x
13.	Schwalleiste	-----	1x	
14.		Griff aussen	6 - 0000058	1x
15.		PVC-Scheibe		4x
16.		PVC-Hülse		2x
17.		Knopf		1x
18.		Griff innen Teil 1		1x
19.		Griff innen Teil 2		1x
20.		Gewindestab		1
		HSS-Metallbohrer ø 2,8 mm	514 - 0000001	1x

D	Bewahren Sie die Montageanleitung sorgfältig auf. Bei Ersatzteil- und Verschleißteilbestellung (siehe Tabelle) bitte an den Kundenservice wenden [Verschleißteilbezeichnung: ***].
GB	Please keep the assembly instructions in a safe place. If you wish to order spare parts and parts subject to wear (see table) please contact your after-sales service. [Designation of part subject to wear: ***].
F	Conserver soigneusement la notice de montage. Pour toute commande de pièces de rechange et de pièces d'usure (voir tableau), veuillez vous adresser à notre service après-vente. [Désignation des pièces d'usure : ***].
I	Conservare con cura le istruzioni di montaggio. Per l'ordinazione di pezzi di ricambio e soggetti ad usura (v. tabella) rivolgersi al Servizio Clienti [Denominazione pezzo soggetto ad usura: ***].
NL	Bewaar de montagehandleiding zorgvuldig. Voor het bestellen van reserve- of slijtageonderdelen (zie tabel) contact opnemen met de klantenservice [Aanduiding slijtageonderdelen: ***].
E	Conserve las instrucciones de montaje cuidadosamente. En caso de solicitar piezas de repuesto y de desgaste (véase tabla), diríjase al servicio postventa [Denominación de piezas de desgaste: ***].
PL	Instrukcję obsługi należy starannie przechowywać. Zamówienia części zamiennych i zużywalnych (patrz tabela) prosimy kierować do serwisu klienta [nazwa części zużywalnej: ***].
CZ	Návod na montáž pečlivě uschovejte. Při objednávání náhradních dílů a dílů podléhajících opotřebení (viz tabulka) se prosím obračejte na servisní službu. [Označení dílu podléhajícího opotřebení: ***].
HU	Gondosan őrizze meg a szerelési utasítást! Pótalkatrészek és a gyorsan kopó alkatrészek rendelésénél (lásd a táblázatot) forduljon a vevőszolgálathoz [Gyorsan kopó alkatrész megjelölése: ***].
HR	Brižljivo pohranite upute za montažu. Kod narudžbe rezervnih i potrošnih dijelova (vidi tabelu) molimo obratite se servisnoj službi [Oznaka potrošnog dijela: ***].
SK	Návod na montáž starostlivo uschovajte. Pri objednávkach náhradných dielov a dielov podliehajúcich opotrebeniu (viď tabuľku) sa prosím obráťte na servisnú službu. [Označenie dielu podliehajúceho opotrebeniu: ***].
SLO	Skrbno shranite navodilo za uporabo. Prosimo, da se pri naročilu nadomestnih delov in delov ki se obrabljajo (glej tabelo) obrnete se na servisno službo; [Oznaka dela, ki se obrablja: ***].
RUS	Инструкция по монтажу должна храниться в надежном месте. Для заказа запчастей и быстроизнашивающихся деталей (см. таблицу) следует обращаться в отдел обслуживания клиентов [Обозначение быстроизнашивающейся детали: ***].

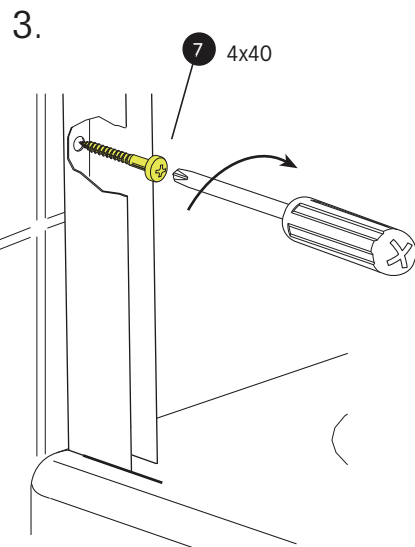
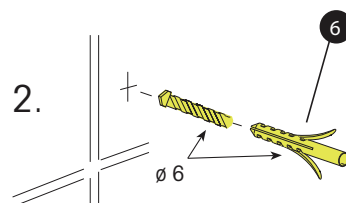
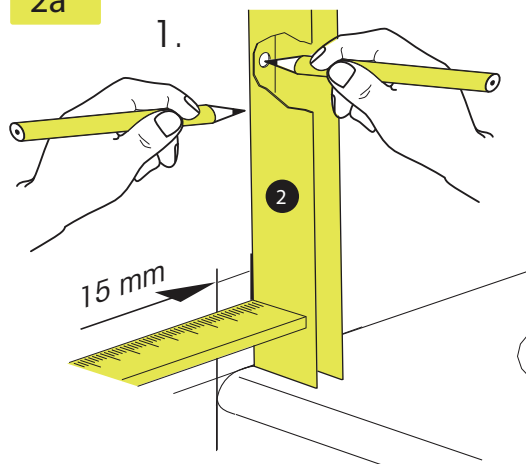
1.



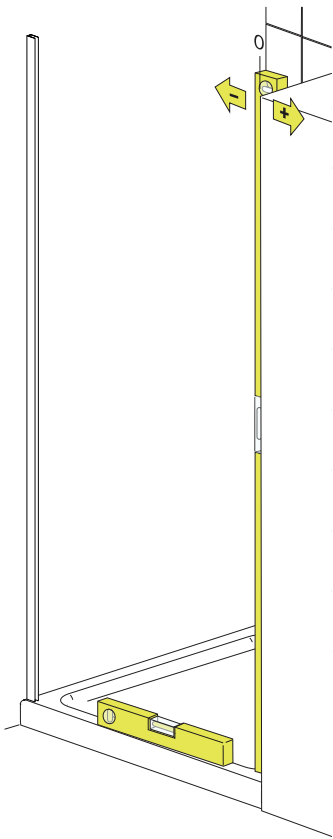
2.



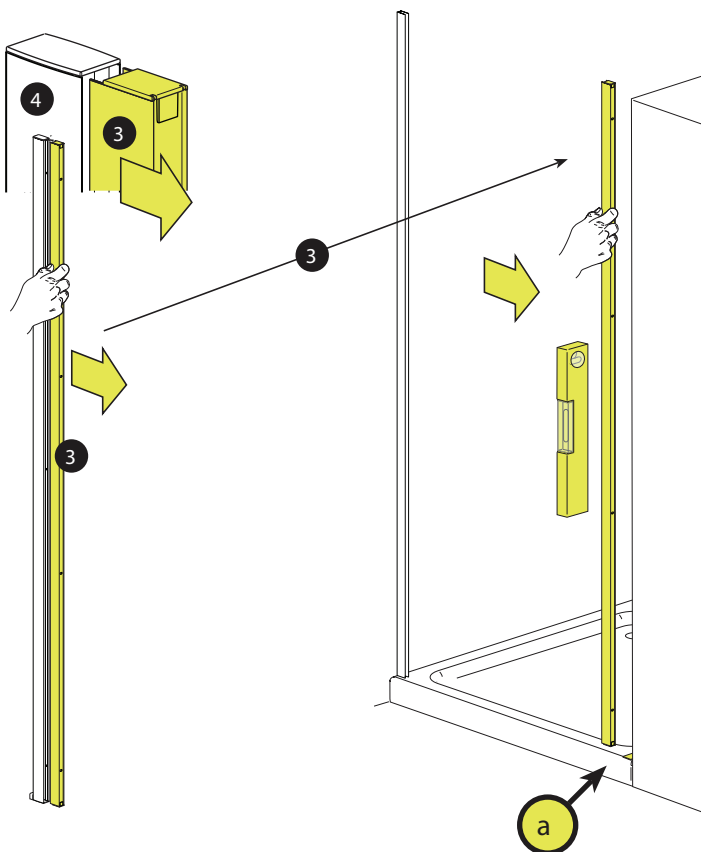
2a



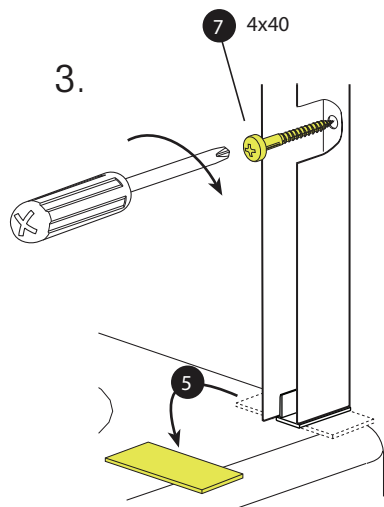
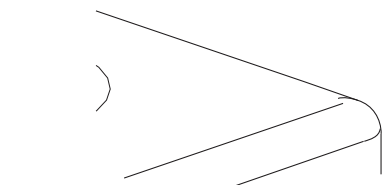
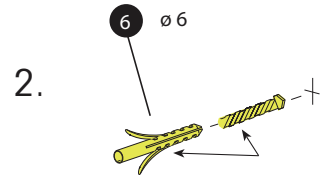
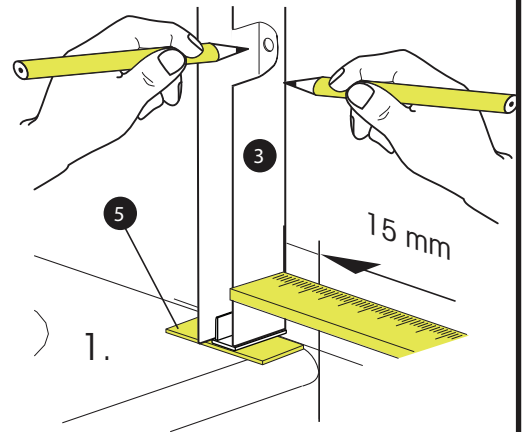
3.



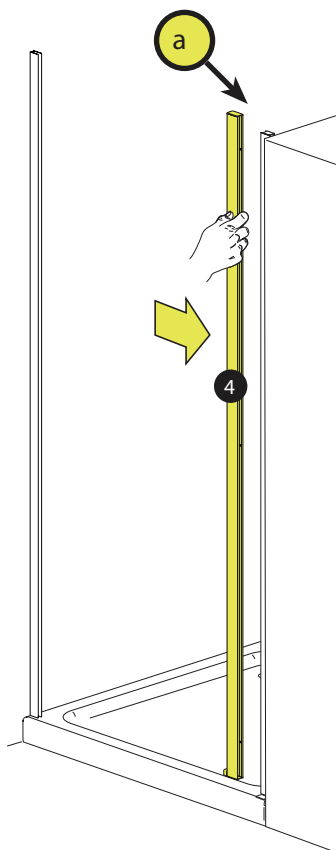
4.



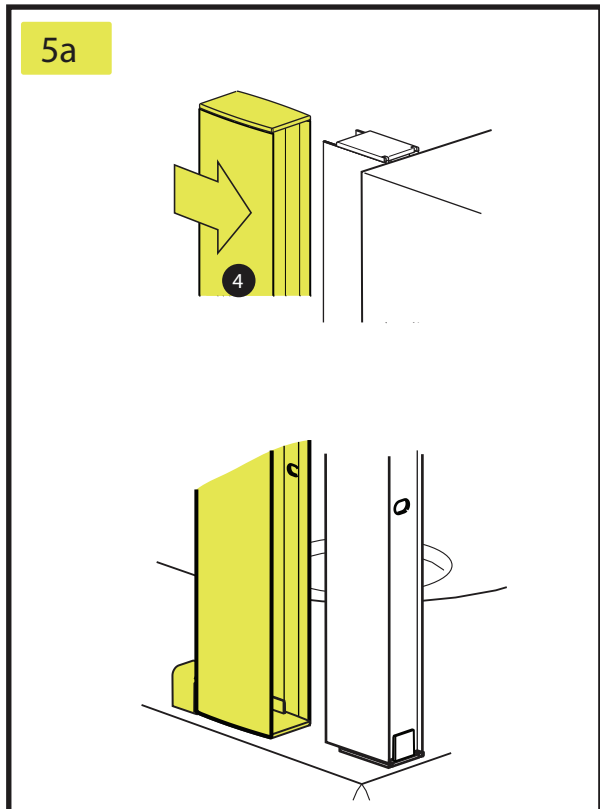
4a



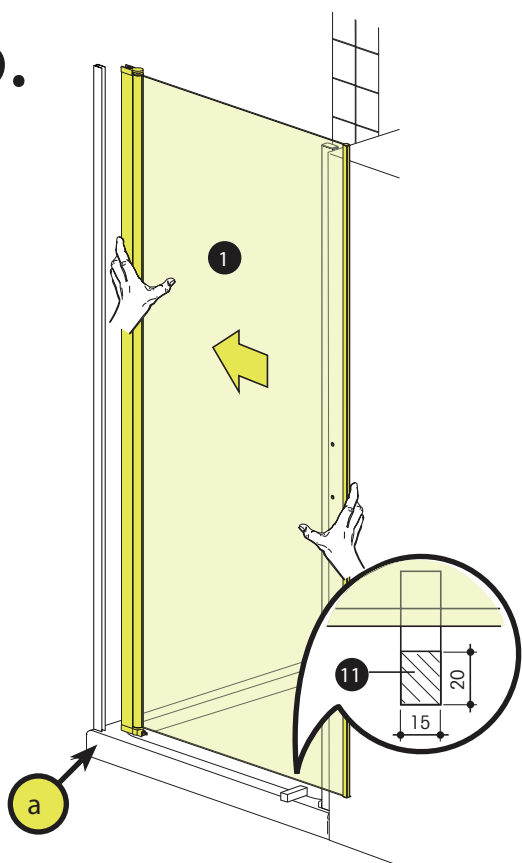
5.



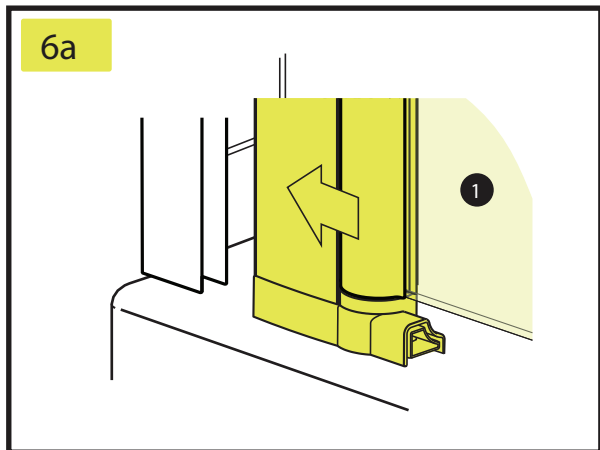
5a

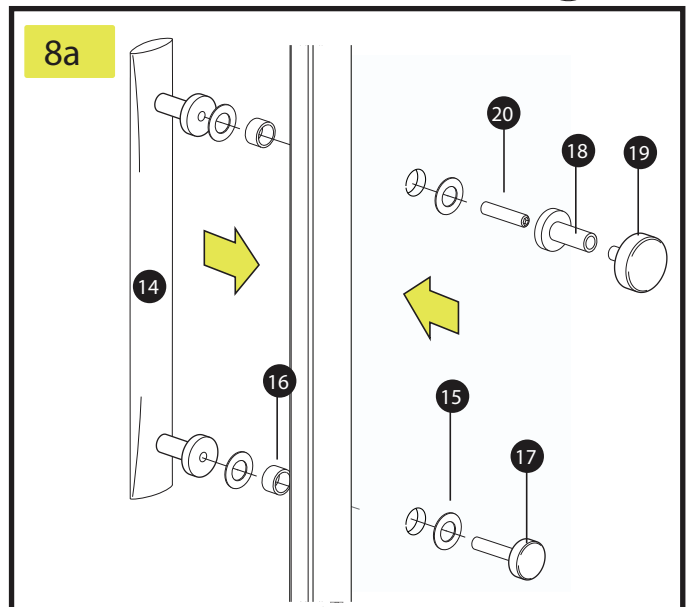
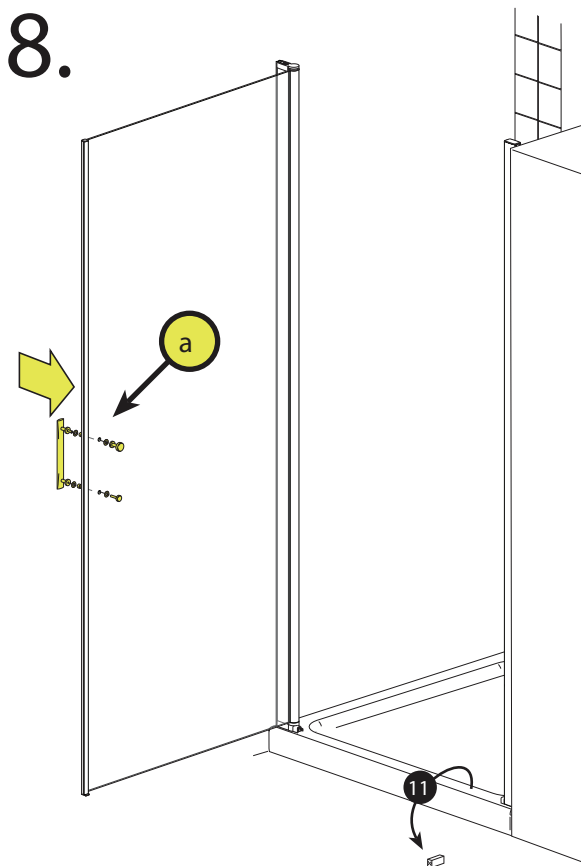
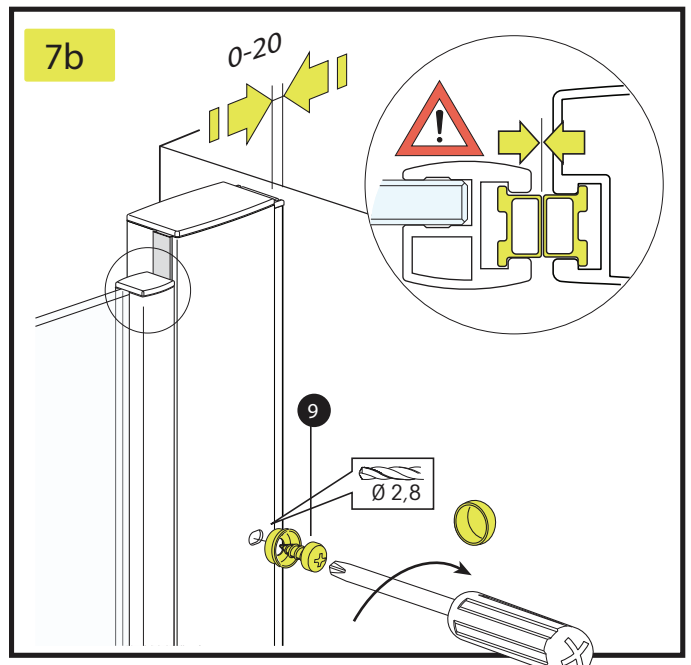
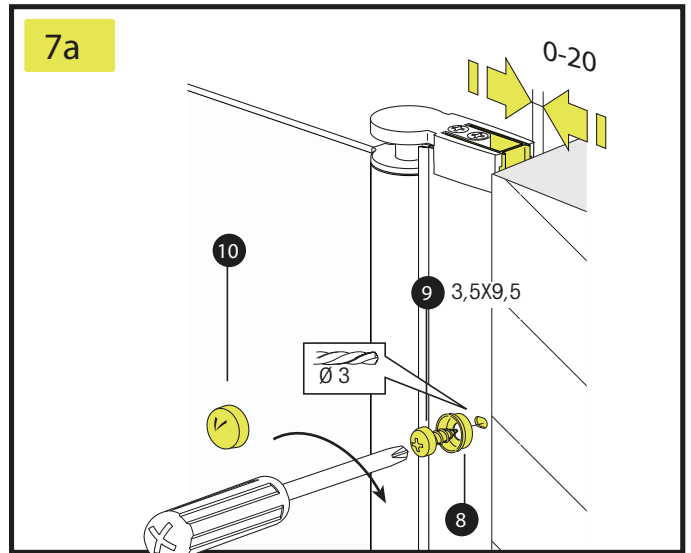
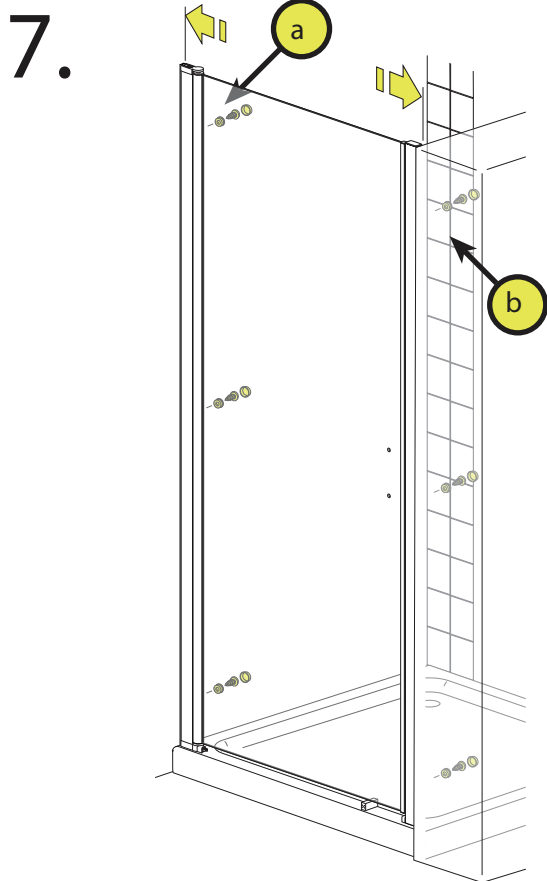


6.

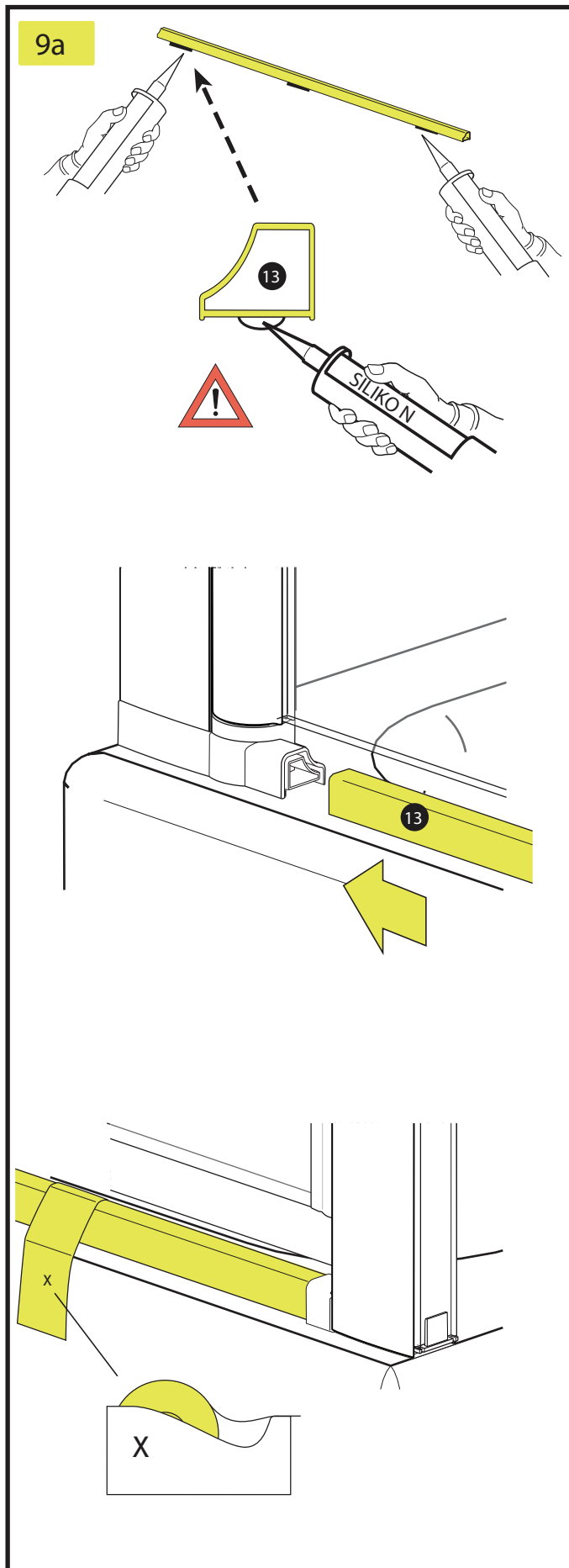
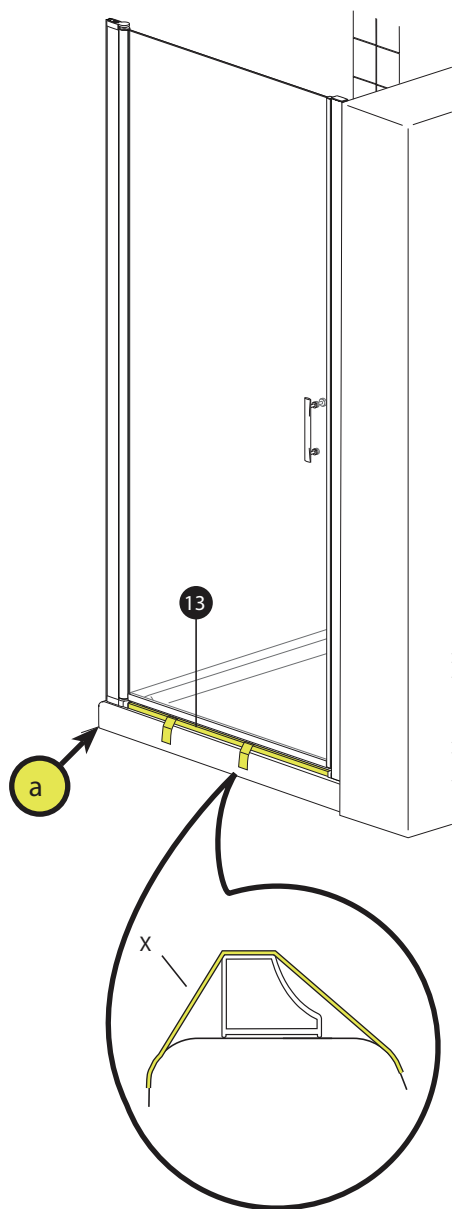


6a

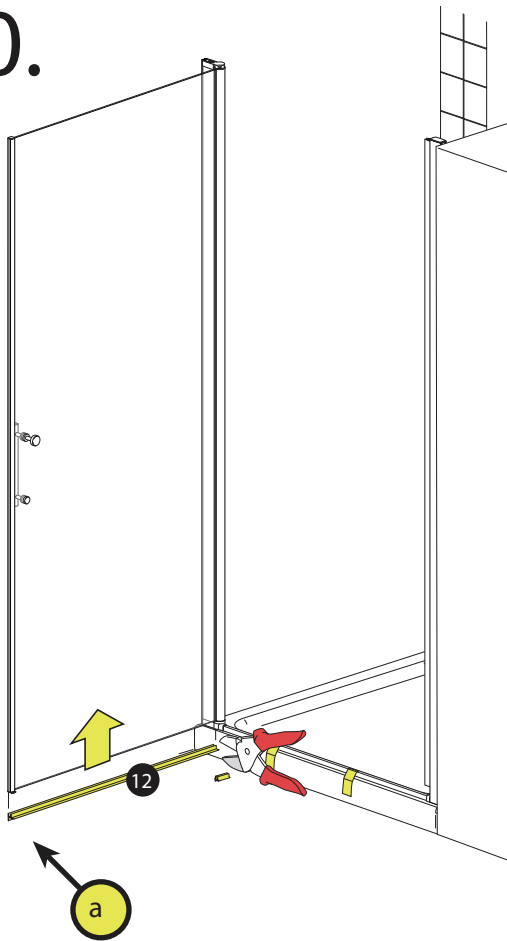




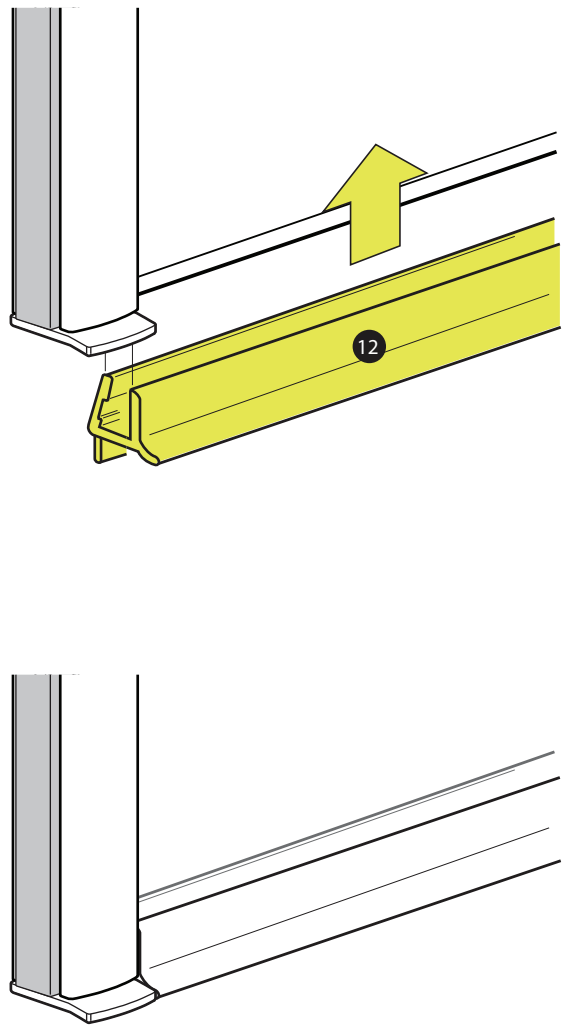
9.



10.

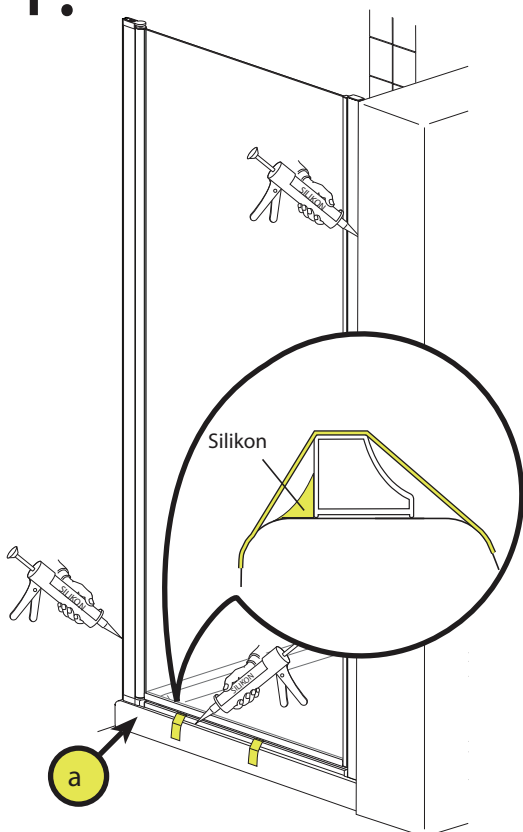


10a

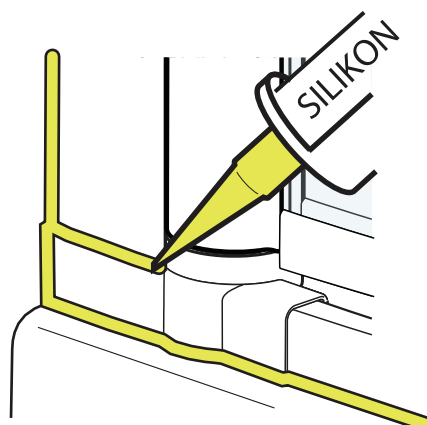


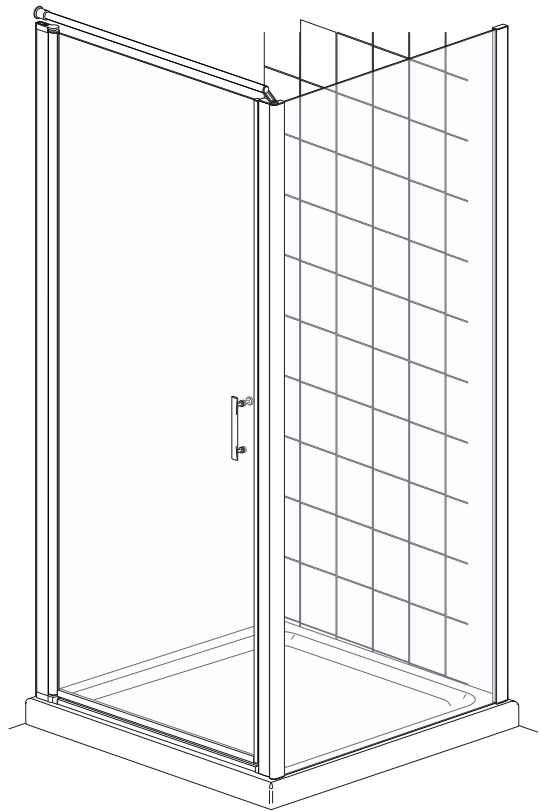
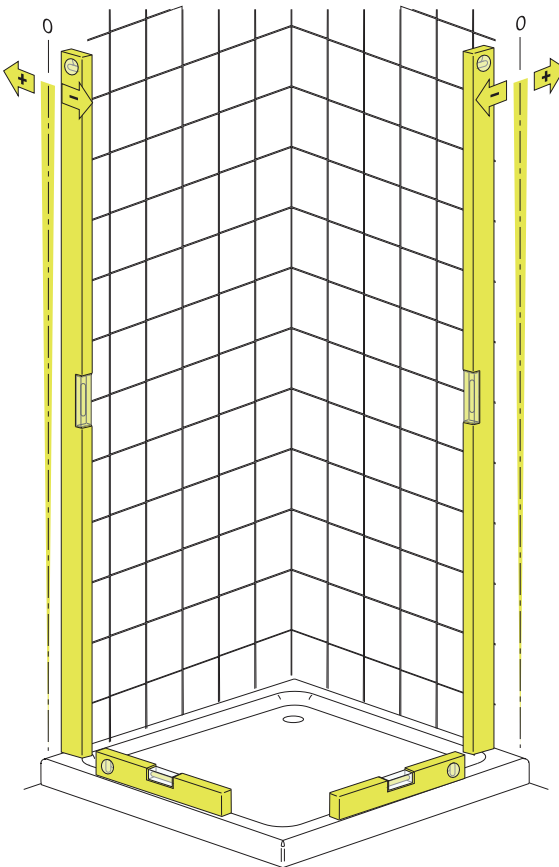
11.

24 h



11a





Schwingtür



Wannen-
einbaumaß

Einrück-
maß

W1

E1

800	790-8105	10 mm
900	890-905	10 mm

Wand



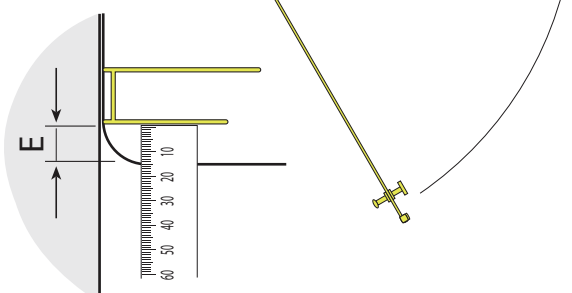
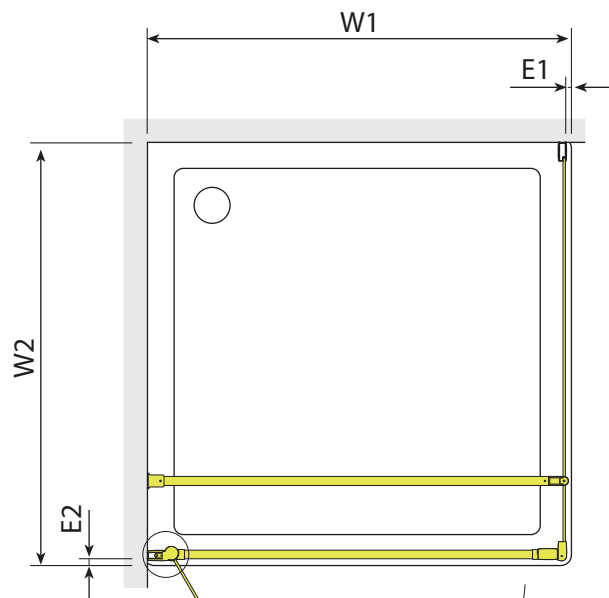
Wannen-
einbaumaß

Einrück-
maß

W2

E2

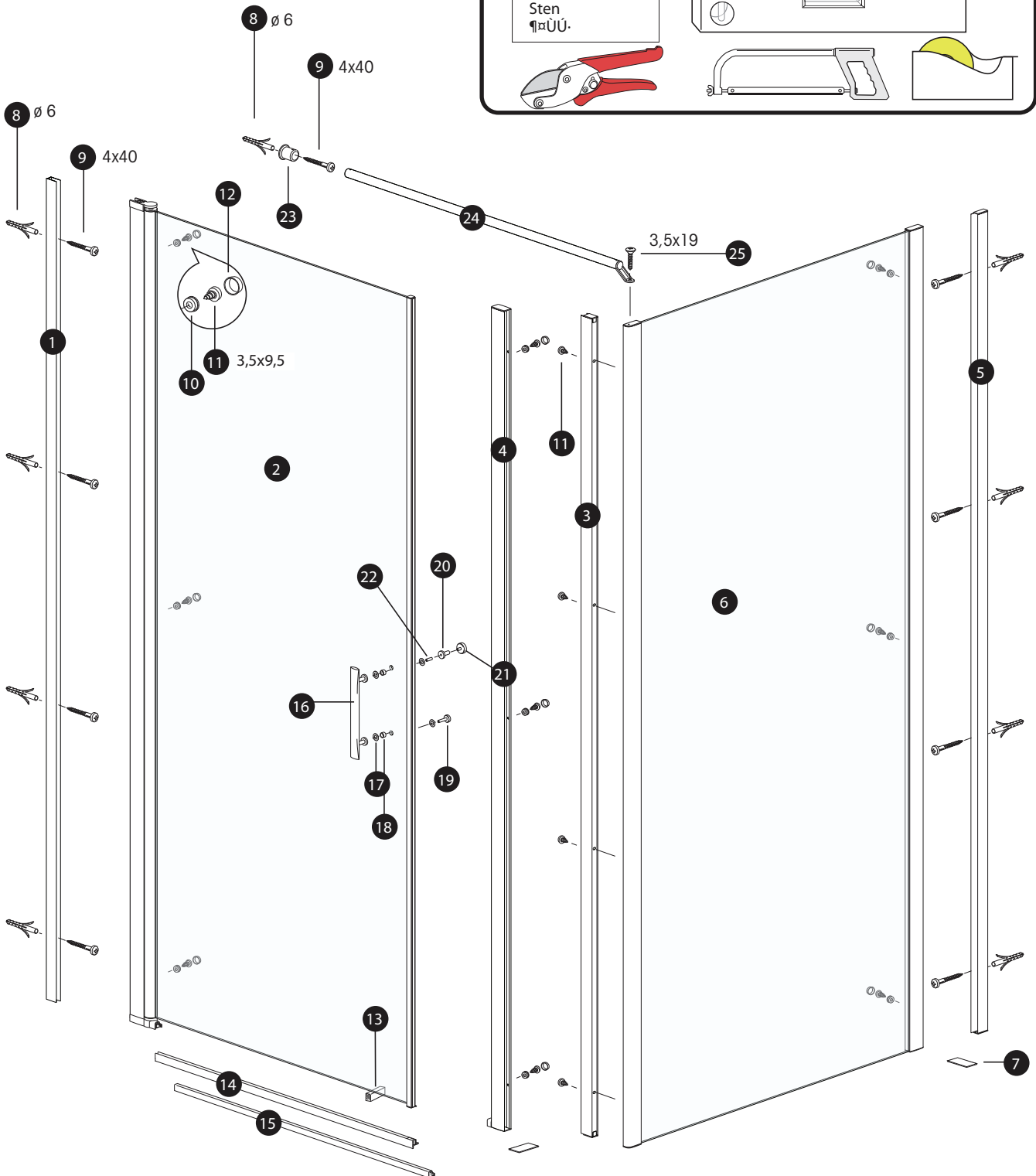
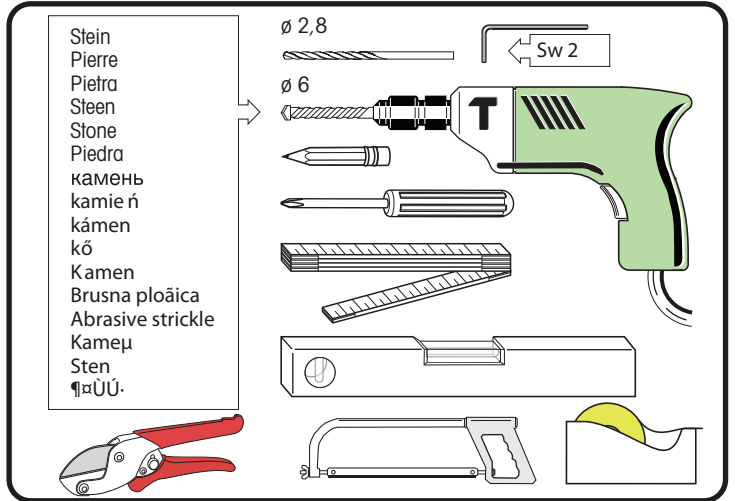
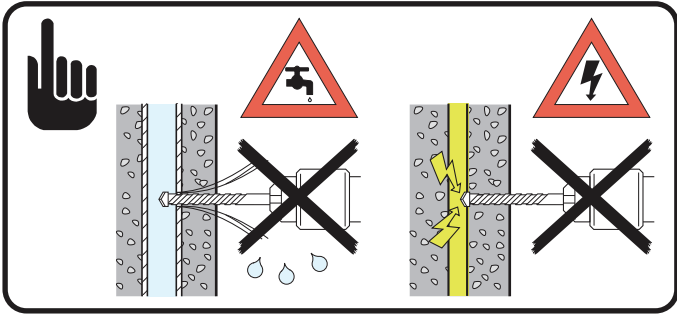
750	735-755	10 mm
800	785-805	10 mm
900	885-9905	10 mm
1000	985-1005	10 mm



EXPLOSION ZEICHUNG







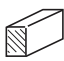


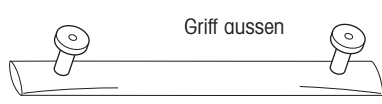







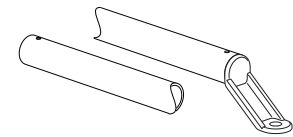
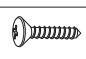
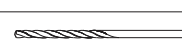

EXPLOSION DESIGN

EXPLOSION DESSIN

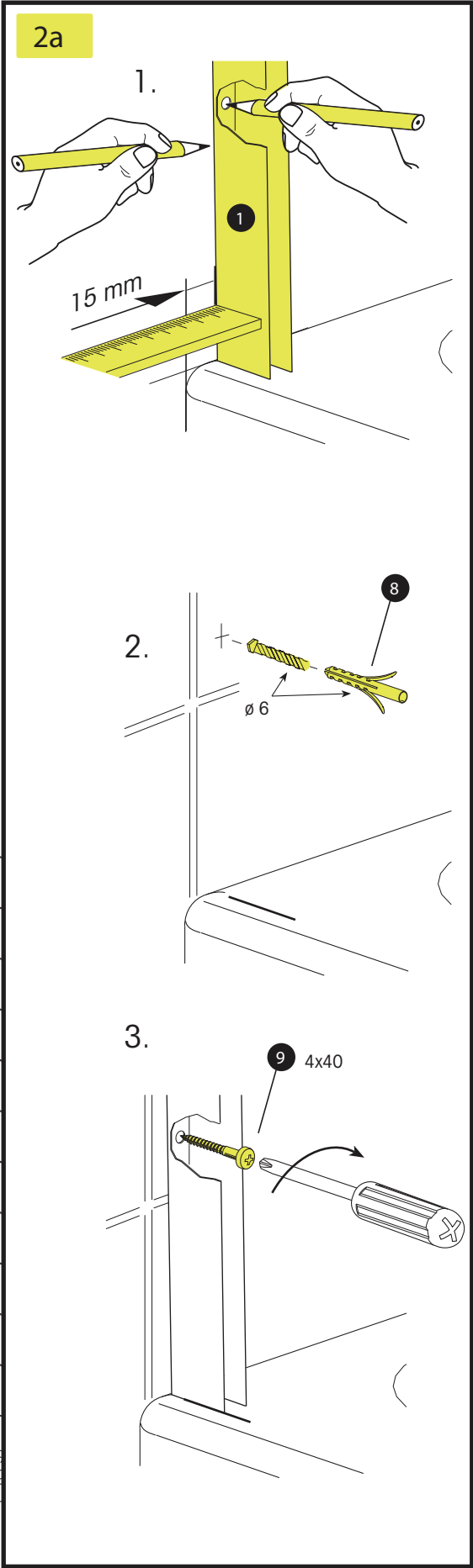
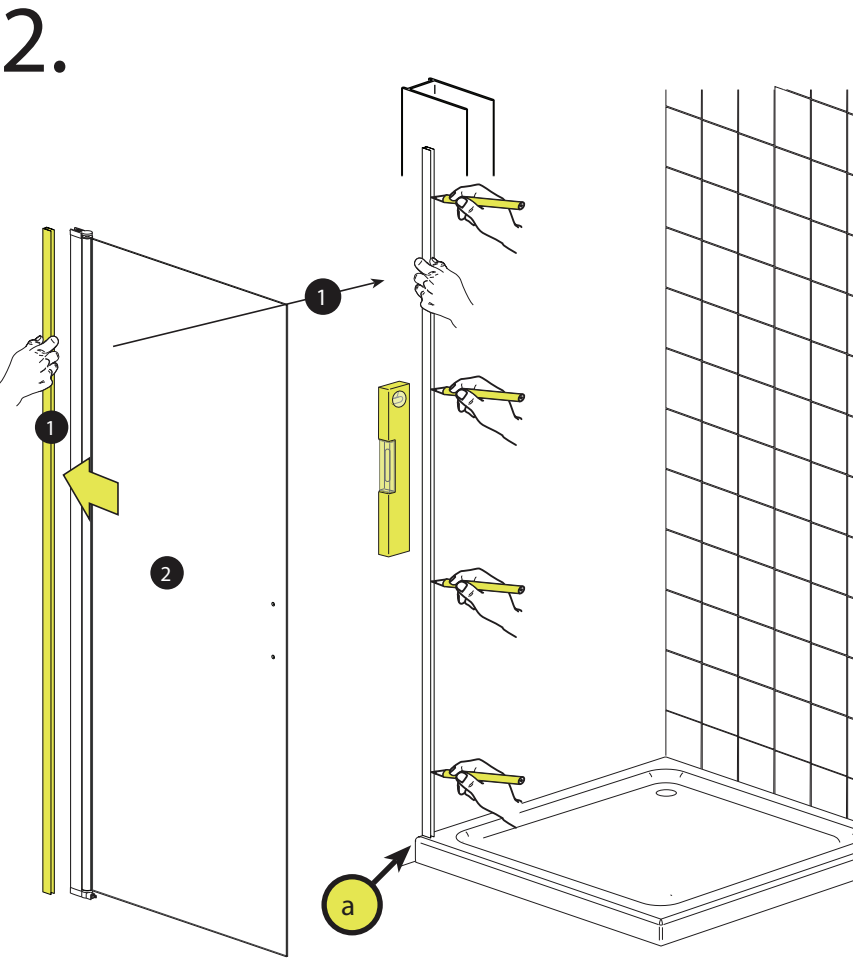
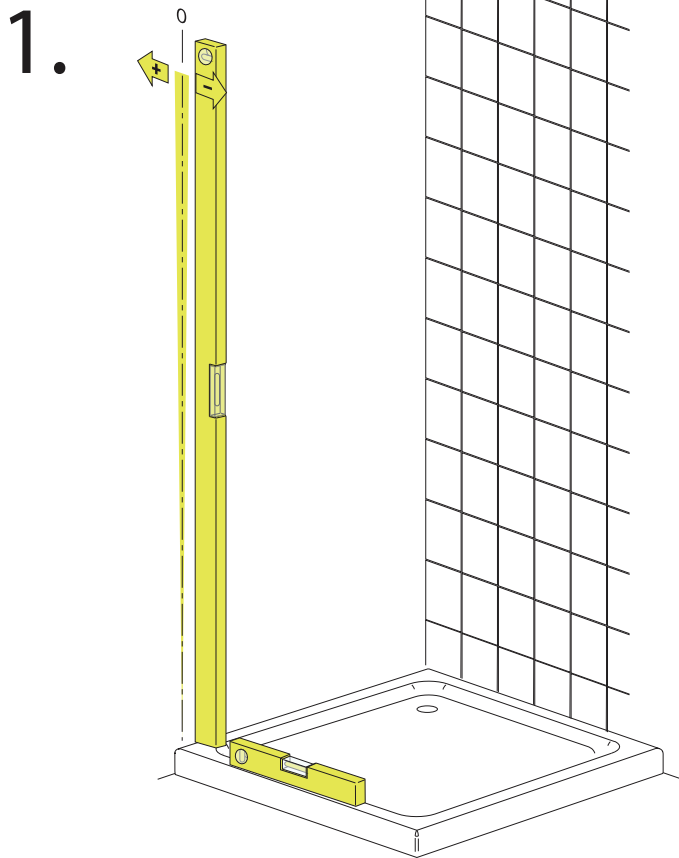


Ersatzteilauftrag		Spare parts order		Commande de pieces de rechange	
Bliss Evolution Square D+W					
Nr. No. No.	Bezeichnung Designation Désignation	Artikel-Nr Article No. Article No	Stück Pieces Pièces		
1.		Ausgleichsprofil	1x		
2. oder		Tür links Tür rechts	1x ---		
3.		Ausgleichsprofil	1x		
4.		Tür-Anschlag-Profil	1x		
5.		U-Profil	1x		
6. oder		Wand rechts Wand links	1x ---		

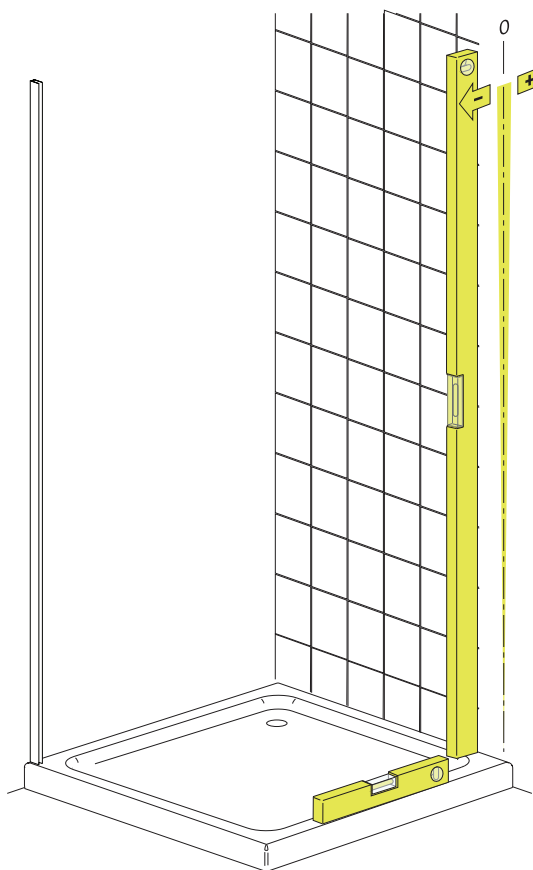
D	Bewahren Sie die Montageanleitung sorgfältig auf. Bei Ersatzteil- und Verschleißteilbestellung (siehe Tabelle) bitte an den Kundenservice wenden [Verschleißteilbezeichnung: ***].
GB	Please keep the assembly instructions in a safe place. If you wish to order spare parts and parts subject to wear (see table) please contact your after-sales service. [Designation of part subject to wear: ***].
F	Conserver soigneusement la notice de montage. Pour toute commande de pièces de rechange et de pièces d'usure (voir tableau), veuillez vous adresser à notre service après-vente. [Désignation des pièces d'usure : ***].
I	Conservare con cura le istruzioni di montaggio. Per l'ordinazione di pezzi di ricambio e soggetti ad usura (v. tabella) rivolgersi al Servizio Clienti [Denominazione pezzo soggetto ad usura: ***].
NL	Bewaar de montagehandleiding zorgvuldig. Voor het bestellen van reserve- of slijtageonderdelen (zie tabel) contact opnemen met de klantenservice [Aanduiding slijtageonderdelen: ***].
E	Conserve las instrucciones de montaje cuidadosamente. En caso de solicitar piezas de repuesto y de desgaste (véase tabla), diríjase al servicio postventa [Denominación de piezas de desgaste: ***].
PL	Instrukcję obsługi należy starannie przechowywać. Zamówienia części zamiennych i zużywalnych (patrz tabela) prosimy kierować do serwisu klienta [nazwa części zużywalnej: ***].
CZ	Návod na montáž pečlivě uschovejte. Při objednávání náhradních dílů a dílů podléhajících opotřebení (viz tabulka) se prosím obračejte na servisní službu. [Označení dílů podléhajících opotřebení: ***].
HU	Gondosan őrizze meg a szerelési utasítást! Pótalkatrészek és a gyorsan kopó alkatrészek rendelésénél (lásd a táblázatot) forduljon a vevőszolgálatához [Gyorsan kopó alkatrész megjelölése: ***].
HR	Brižljivo pohranite upute za montažu. Kod narudžbe rezervnih i potrošnih dijelova (vidi tabelu) molimo obratite se servisnoj službi [Oznaka potrošnog dijela: ***].
SK	Návod na montáž starostlivo uschovajte. Pri objednávkach náhradných dielov a dielov podliehajúcich opotrebeniu (viď tabuľku) sa prosím obráťte na servisnú službu. [Označenie dielu podliehajúceho opotrebeniu: ***].
SLO	Skrbno shranite navodilo za uporabo. Prosimo, da se pri naročilu nadomestnih delov in delov ki se obrabljajo (glej tabelo) obrnete se na servisno službo; [Oznaka dela, ki se obrablja: ***].
RUS	Инструкция по монтажу должна храниться в надежном месте. Для заказа запчастей и быстроизнашивающихся деталей (см. таблицу) следует обращаться в отдел обслуживания клиентов [Обозначение быстроизнашивающейся детали: ***].

Ersatzteilauftrag		Spare parts order	Commande de pieces de rechange	
Bliss Evolution Square D+W				
Nr. No. No.	Bezeichnung Designation Désignation	Artikel-Nr Article No. Article No	Stück Pieces Pièces	
7.	 Montagehilfe 1,5 mm	14 - 0000017	2x	
8.	 Dübel ø 6 mm	4 - 0000601	9x	
9.	 4x40 A2 DIN7996	4 - 0000062	9x	
10.	 Rosette	3 - 0000851	9x	
11.	 3,5x9,5 A2 DIN7981	4 - 0000013	13x	
12.	 Abdeckkappe	3 - 0000850	9x	
13.	 Montagehilfe Holz 20x15x45 mm	14 - 0000514	1x	
14.	 Schwallleiste	-----	1x	
15.	 Wasserabweiser [Verschleißteil ***]	1 - 2871643	1x	
16.	 Griff aussen	6 - 0000058	1x	
17.	 PVC-Scheibe		4x	
18.	 PVC-Hülse		2x	
19.	 Knopf		1x	
20.	 Griff innen Teil 1		1x	
21.	 Griff innen Teil 2		1x	
22.	 Gewindestab		1	
23.	 Wandhalter	-----	1x	
24.	 Traverse	-----	1x	
25.	 3,5x19 A2 DIN7982	4 - 0000020	1x	
	 HSS-Metallbohrer ø 2,8 mm	514 - 0000001	1x	
	 INBUS Schlüsselweite 2 mm	514 - 0000005	1x	

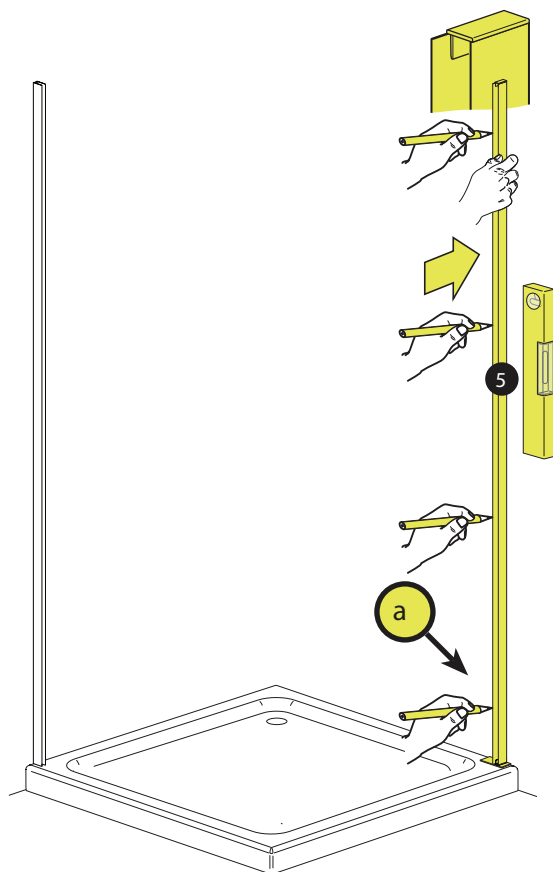
D	Bewahren Sie die Montageanleitung sorgfältig auf. Bei Ersatzteil- und Verschleißteilbestellung (siehe Tabelle) bitte an den Kundenservice wenden [Verschleißteilbezeichnung: ***].
GB	Please keep the assembly instructions in a safe place. If you wish to order spare parts and parts subject to wear (see table) please contact your after-sales service. [Designation of part subject to wear: ***].
F	Conserver soigneusement la notice de montage. Pour toute commande de pièces de rechange et de pièces d'usure (voir tableau), veuillez vous adresser à notre service après-vente. [Désignation des pièces d'usure : ***].
I	Conservare con cura le istruzioni di montaggio. Per l'ordinazione di pezzi di ricambio e soggetti ad usura (v. tabella) rivolgersi al Servizio Clienti [Denominazione pezzo soggetto ad usura: ***].
NL	Bewaar de montagehandleiding zorgvuldig. Voor het bestellen van reserve- of slijtageonderdelen (zie tabel) contact opnemen met de klantenservice [Aanduiding slijtageonderdelen: ***].
E	Conserve las instrucciones de montaje cuidadosamente. En caso de solicitar piezas de repuesto y de desgaste (véase tabla), diríjase al servicio postventa [Denominación de piezas de desgaste: ***].
PL	Instrukcję obsługi należy starannie przechowywać. Zamówienia części zamiennych i zużywalnych (patrz tabela) prosimy kierować do serwisu klienta [nazwa części zużywalnej: ***].
CZ	Návod na montáž pečlivě uschovejte. Při objednávání náhradních dílů a dílů podléhajících opotřebení (viz tabulka) se prosím obračte na servisní službu. [Označení dílu podléhajícího opotřebení: ***].
HU	Gondosan őrizze meg a szerelési utasítást! Pótalkatrészek és a gyorsan kopó alkatrészek rendelésénél (lásd a táblázatot) forduljon a vevőszolgálathoz [Gyorsan kopó alkatrész megjelölése: ***].
HR	Brižljivo pohranite upute za montažu. Kod narudžbe rezervnih i potrošnih dijelova (vidi tabelu) molimo obratite se servisnoj službi [Oznaka potrošnog dijela: ***].
SK	Návod na montáž starostlivo uschovajte. Pri objednávkach náhradných dielov a dielov podliehajúcich opotrebeniu (viď tabuľku) sa prosím obráťte na servisnú službu. [Označenie dielu podliehajúceho opotrebeniu: ***].
SLO	Skrbno shranite navodilo za uporabo. Prosimo, da se pri naročilu nadomestnih delov in delov ki se obrabljajo (glej tabelo) obrnete se na servisno službo; [Oznaka dela, ki se obrablja: ***].
RUS	Инструкция по монтажу должна храниться в надежном месте. Для заказа запчастей и быстроизнашивающихся деталей (см. таблицу) следует обращаться в отдел обслуживания клиентов [Обозначение быстроизнашивающейся детали: ***].



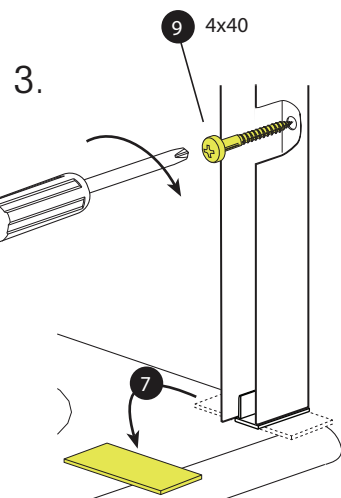
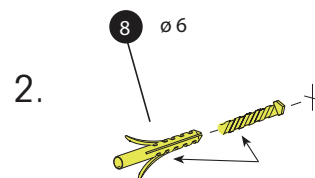
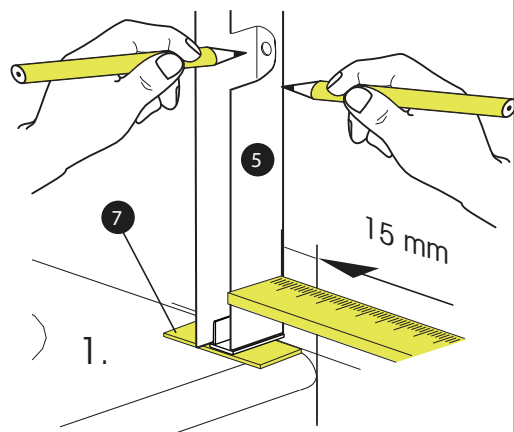
3.



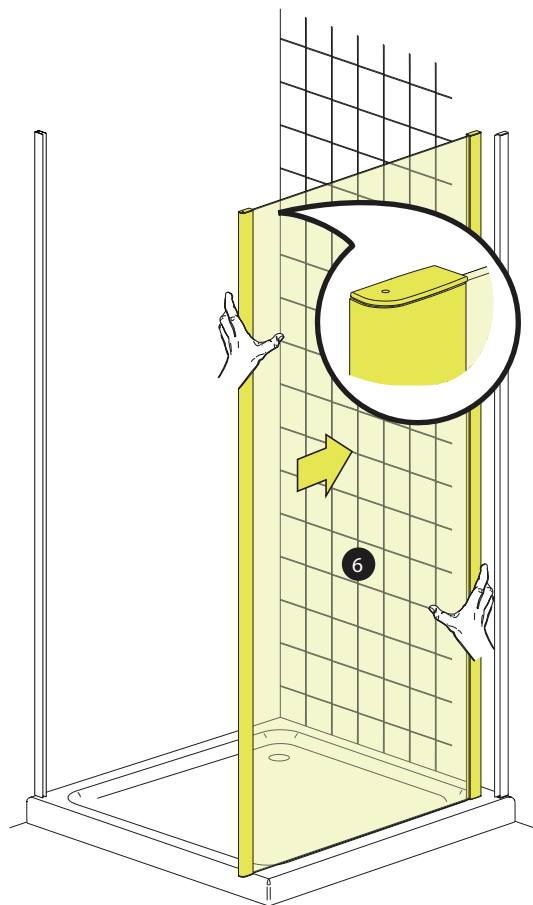
4.



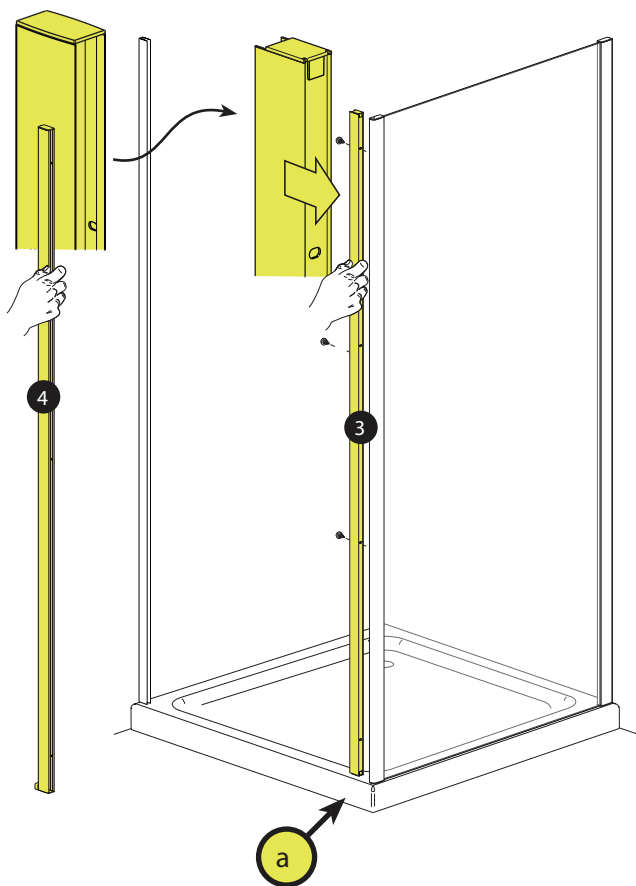
4a



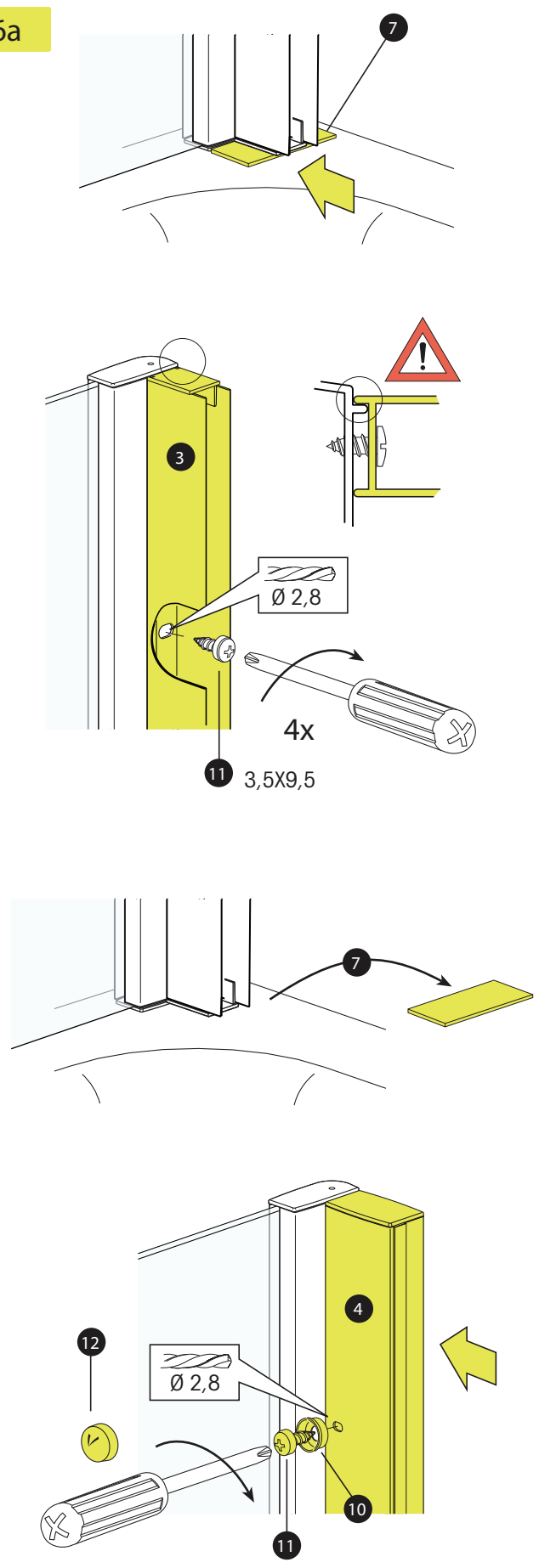
5.



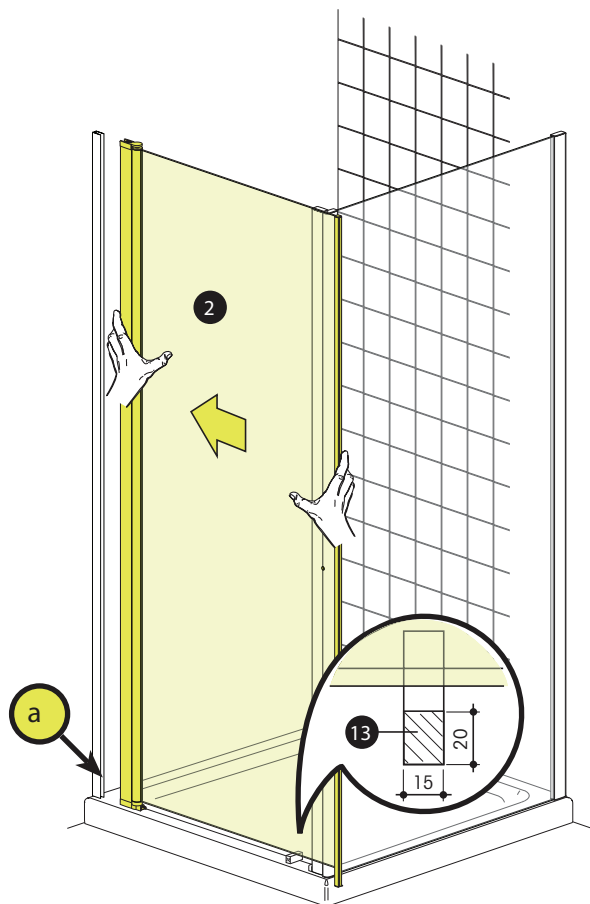
6.



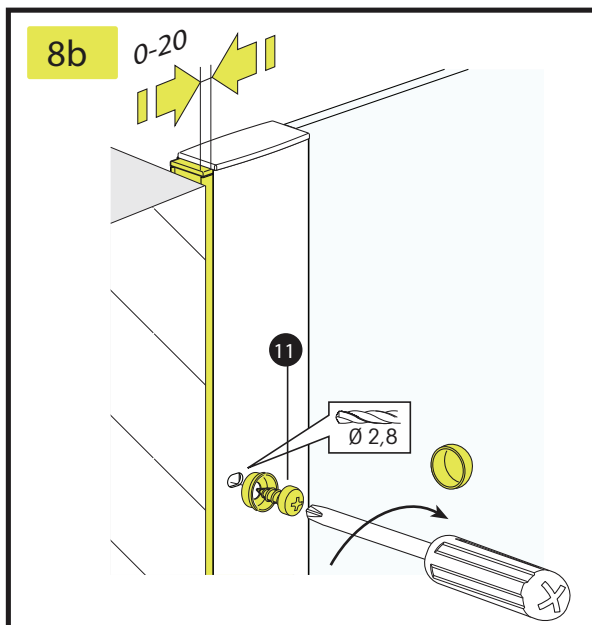
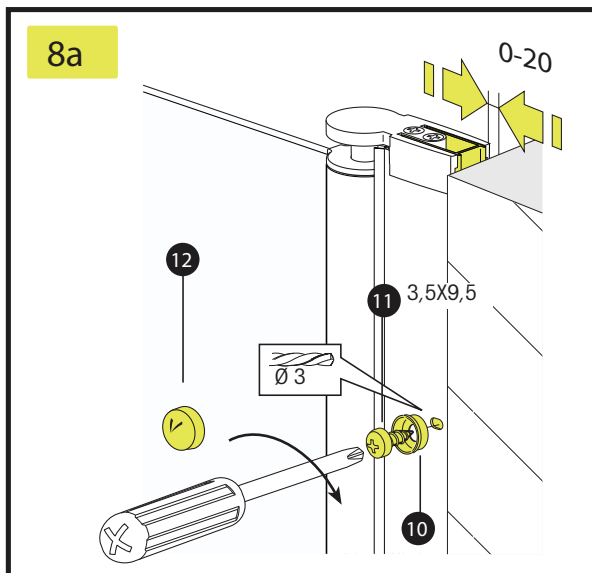
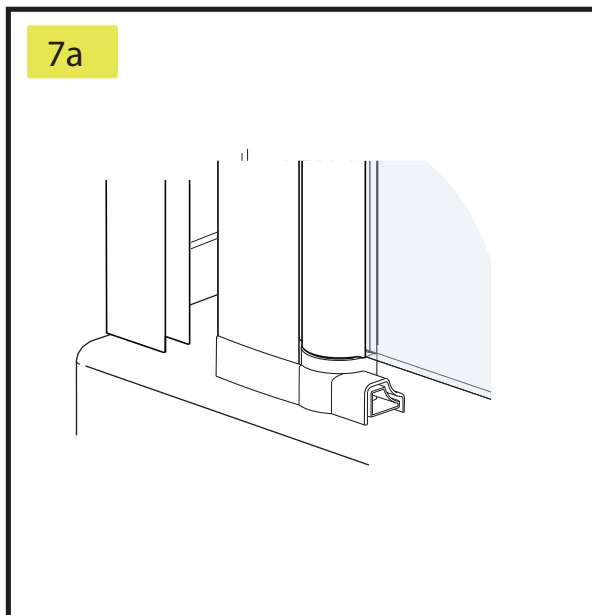
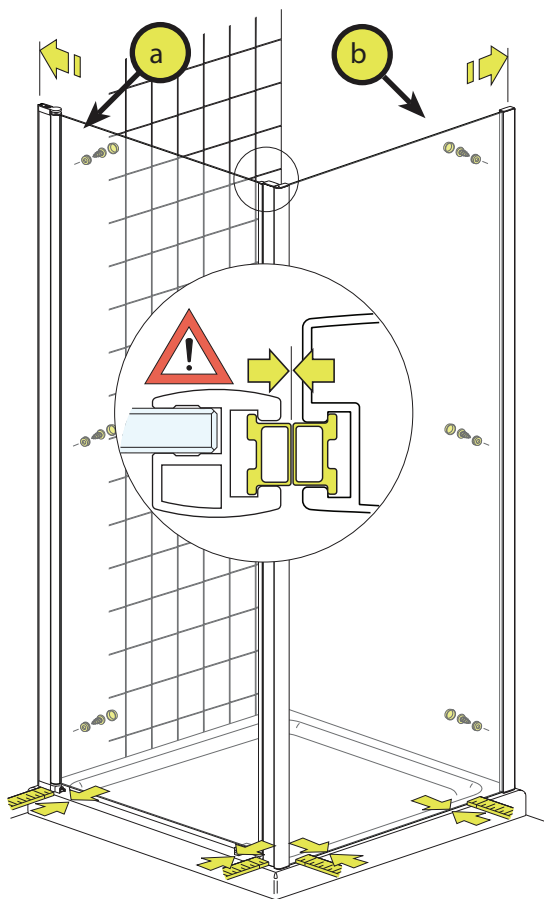
6a



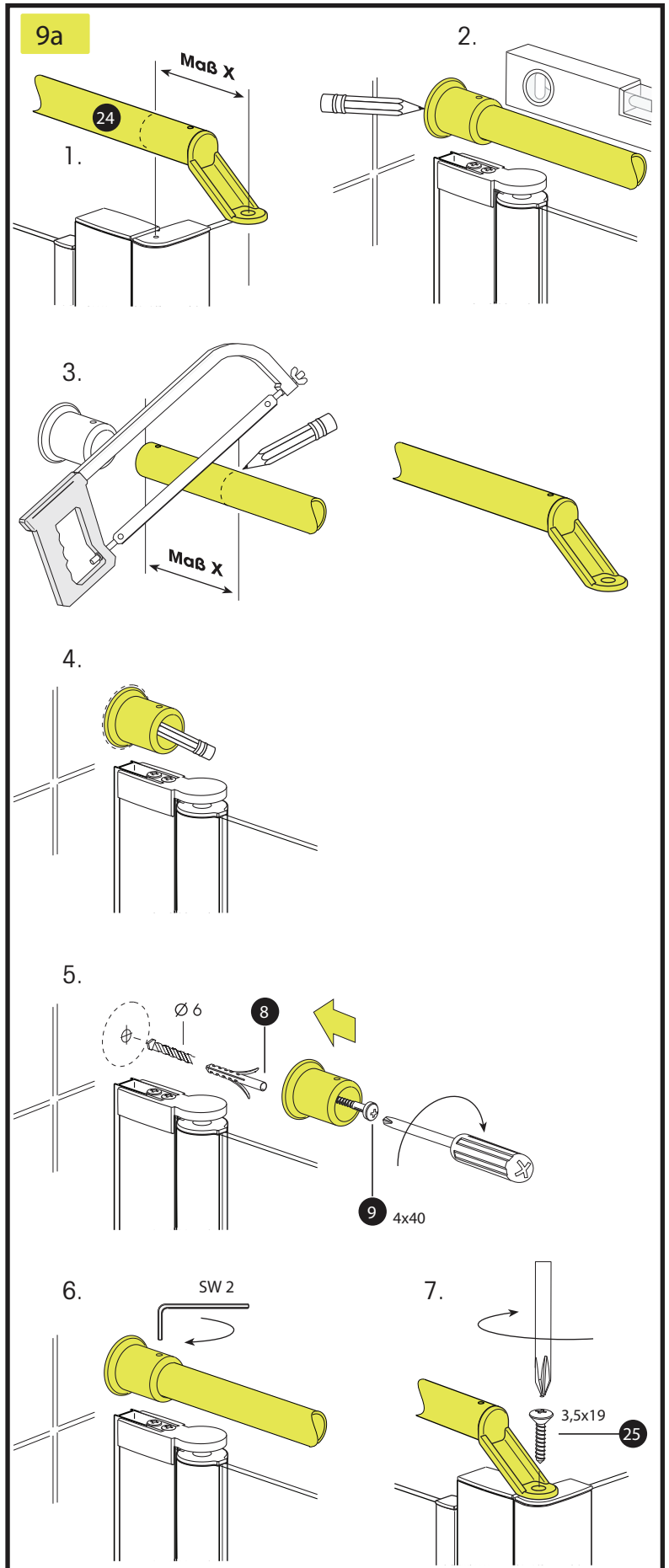
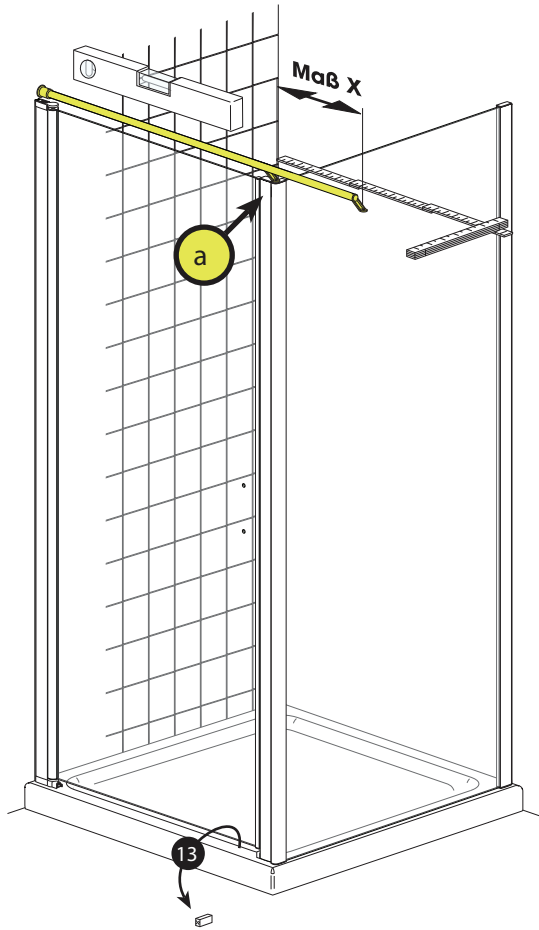
7.



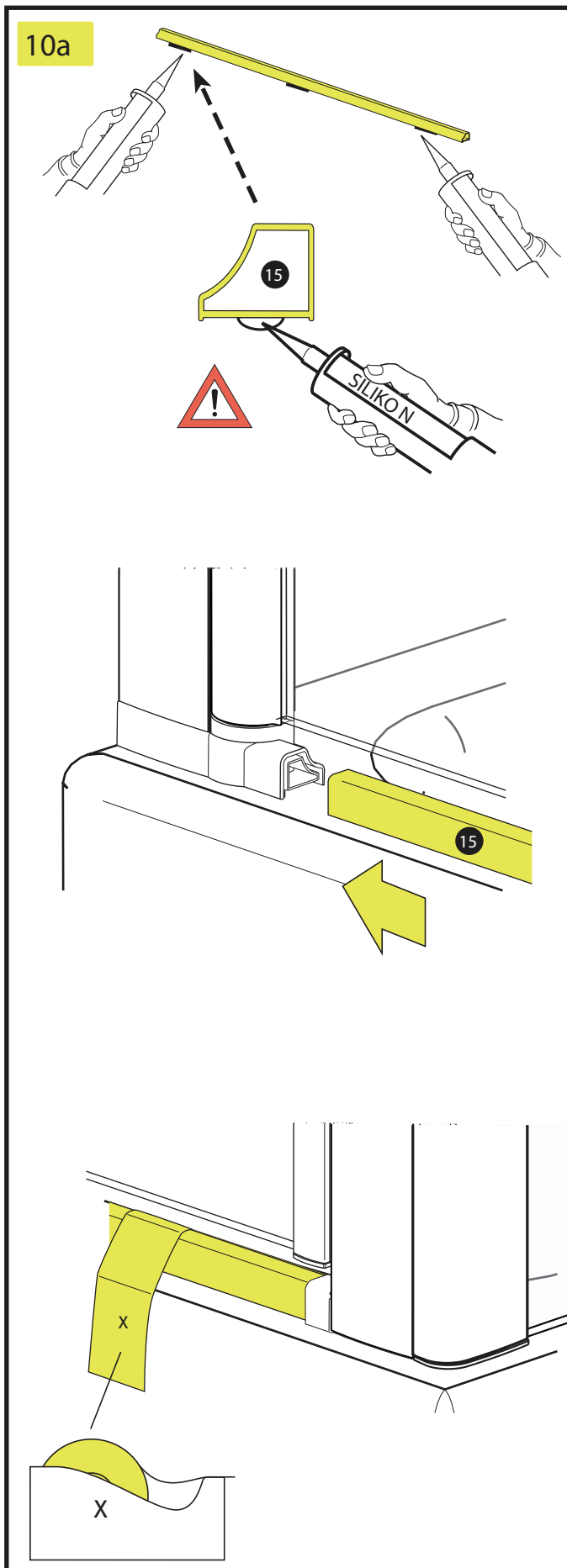
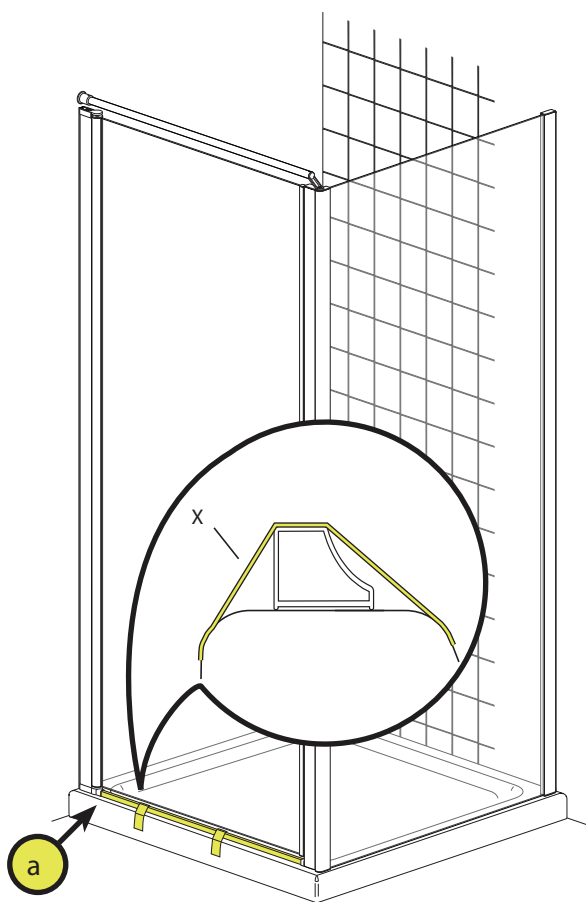
8.



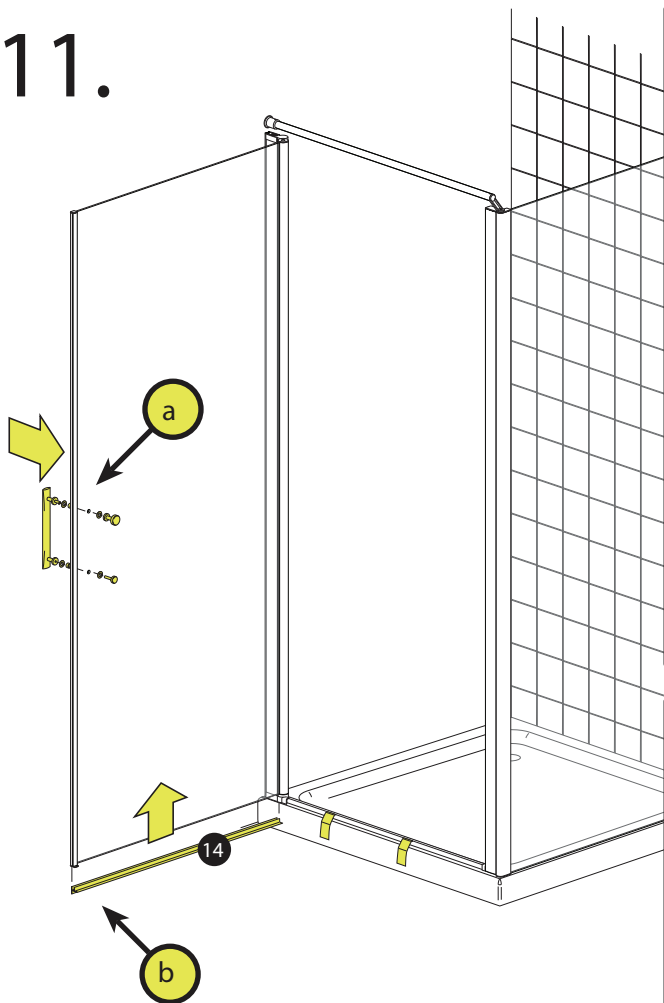
9.



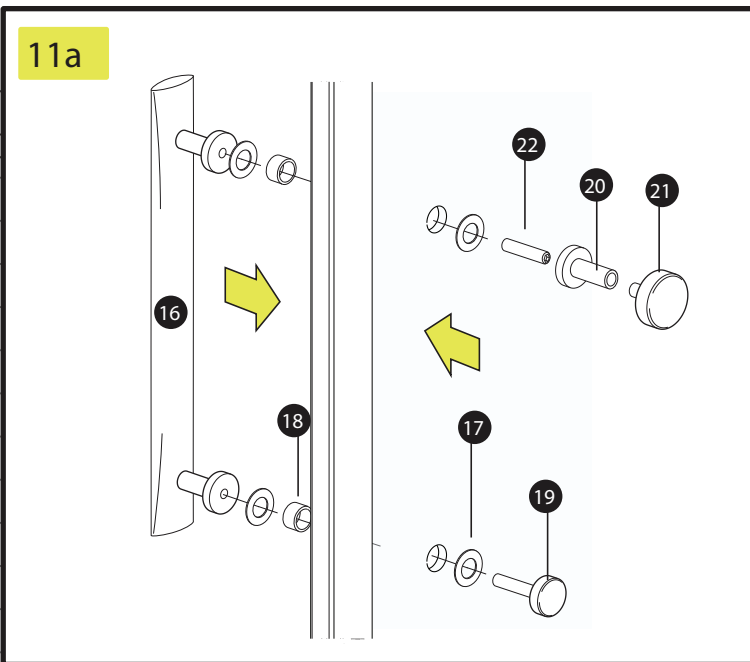
10.



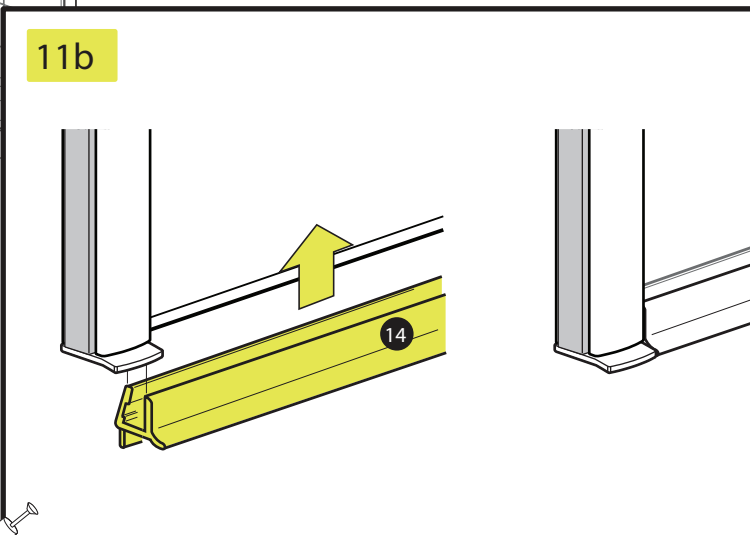
11.



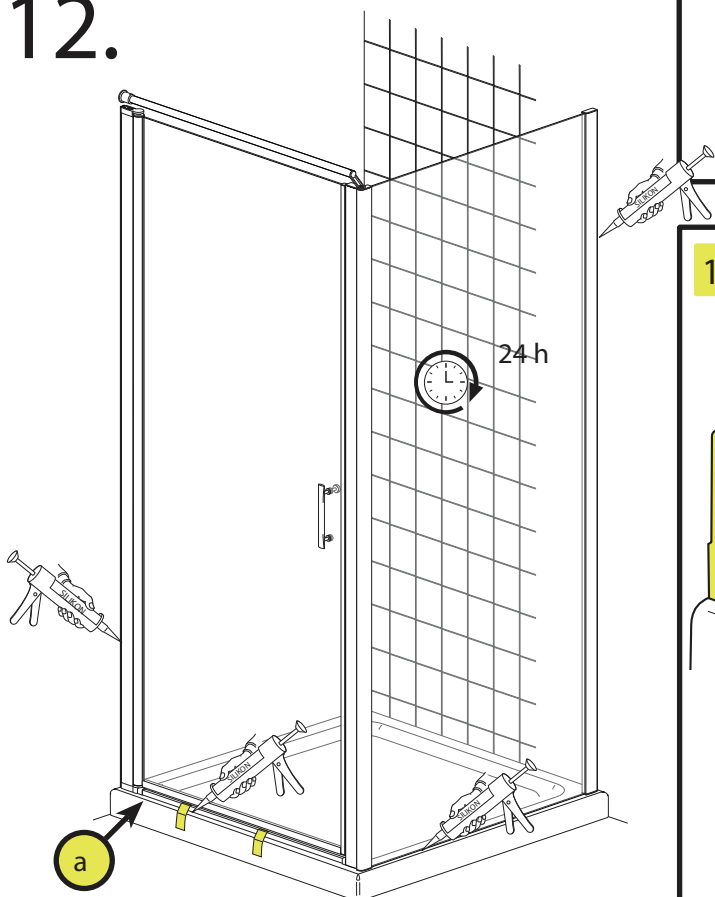
11a



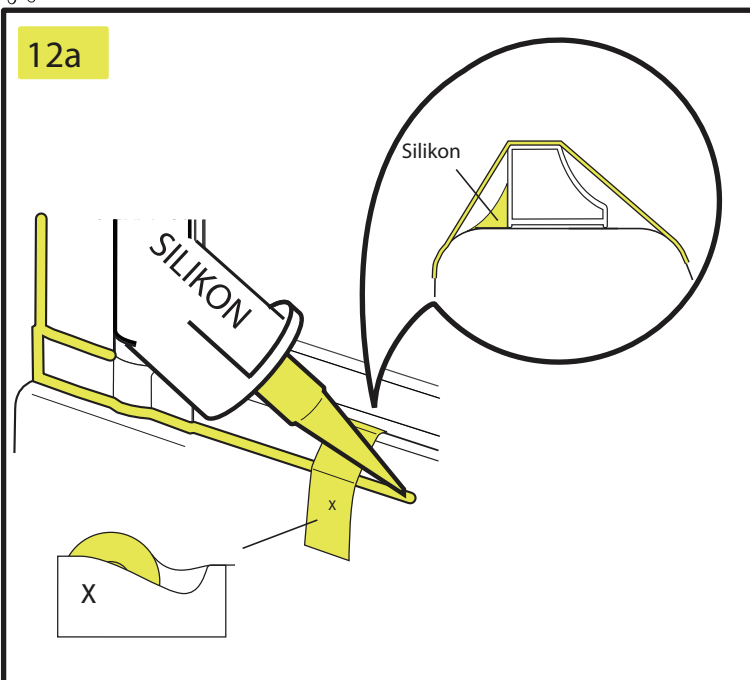
11b



12.



12a



AM·PM

AM.PM AG Französische Str. 8, D-10117, Berlin
WWW.AMPM-WORLD.COM