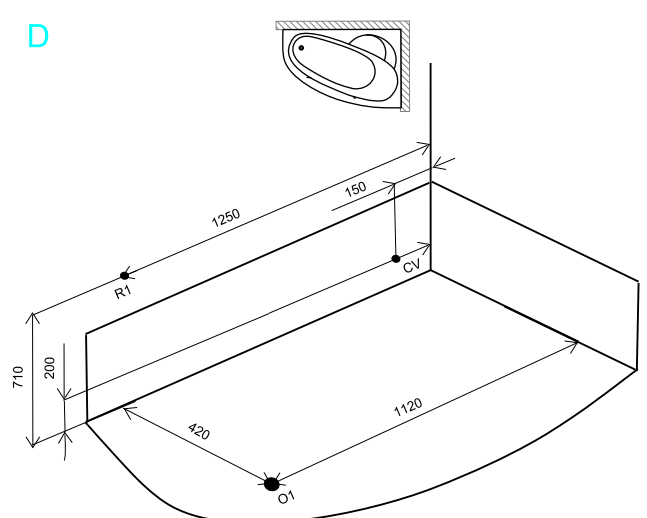
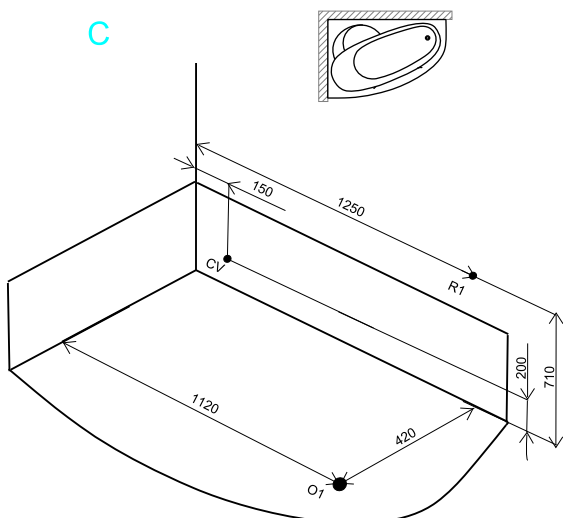
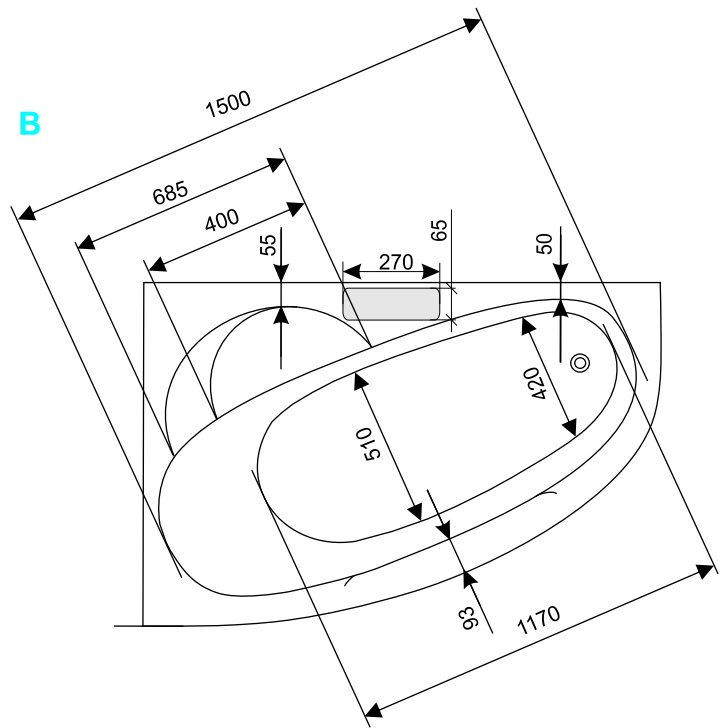
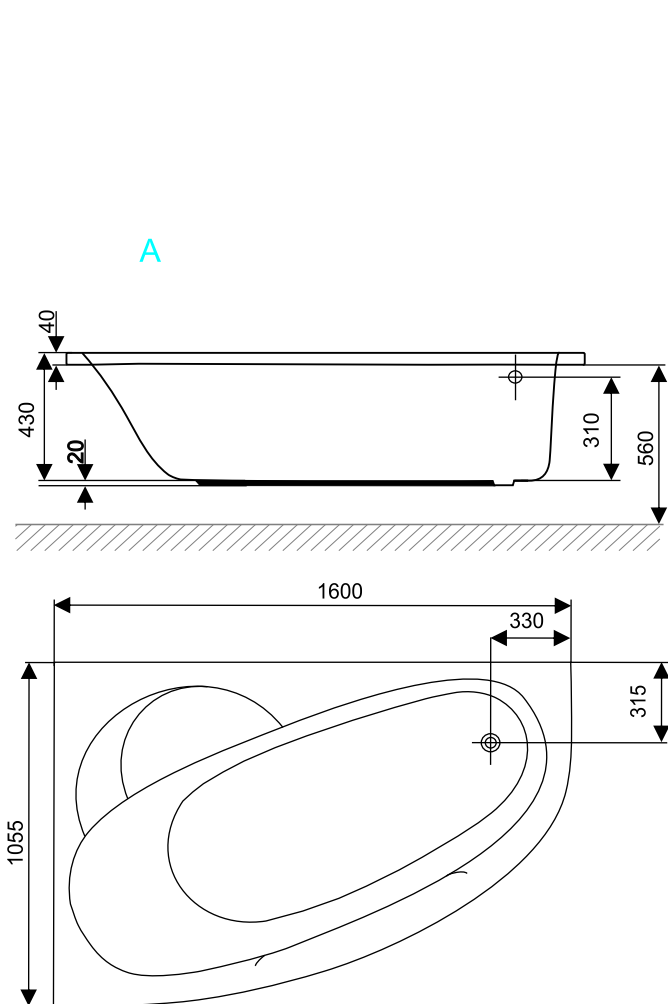


Размеры

- A Внешние размеры
- B Внутренние размеры
- C Подготовка для левой установки
- D Подготовка для правой установки
- O1 Точка подключения к канализации
- R1 Точка подключения настенного смесителя.
- C.V. Точка подключения электропитания.



Техническая информация

Характеристики оборудования.

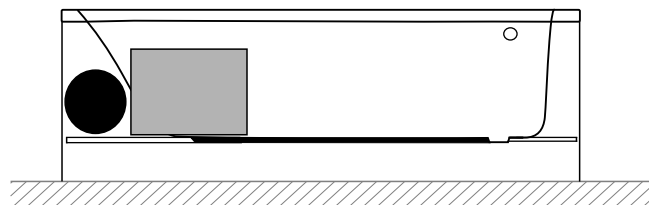
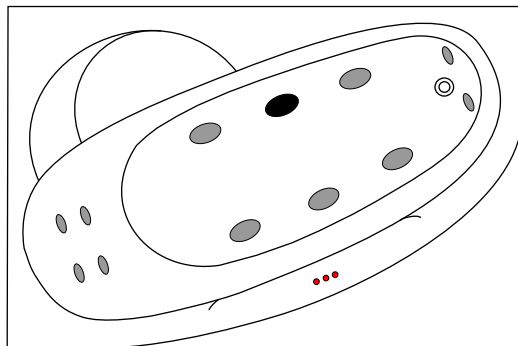
Напряжение питания	220/240В 50Гц
Степень защиты	IPX5
Емкость ванны	180л.

Гидромассаж

Кол-во форсунок	11
Мощность	800 Вт
Уровень шума	<= 75 дБ

Аэромассаж

Кол-во форсунок	9
Мощность	560 Вт
Уровень шума	<= 75 дБ



Панель управления



Главные форсунки



Обратные форсунки



Форсунки для стоп



Водозабор



Электронный блок



Насос



Упаковка

Пустая ванна

Вес	88,7 кг
Внешний размер (a)	173 см
Внешний размер (b)	117,5 см
Внешний размер (c)	85 см

