



AM·PM  
BLISS L

## Installation instructions (with indication of page)

### ATTENTION!

- Installation of item should be carried out only by qualified professional, following the instructions of this guideline.
- Assembly is carried out by two persons.
- Please, check for presence of all details after unpacking. Glass panels must be transported vertically.
- Please, lean glass panels vertically against the wall during assembly of other parts.
- It is expressly prohibited to tap upon corners of glass panels.

## Recommendations for use

### Attention:

It is required to remove protective film after carrying out of assembly operations.

## Product maintenance

### Attention:

- For the avoidance of damage of the surface of the product it is not allowed to use water of temperature more than 60 degrees C.
- Use only mild detergents and soap for cleaning of the item.

- Do not use corrosive washing agents or abrasive pastes for cleaning of the item.
- Accute contamination on the surface is recommended to treat with diluted vinegar and wash off with water.
- Shallow scratches (for acrylic parts of the item) can be removed with fine grid sandpaper (grade 2000).

Instruction is designed for expert.

Assembly and installation must be carried out only by qualified professional following the instructions of this guideline.

Attention! Assembly is carried out by two persons.

Manufacturer has a right to introduce change of component parts that has no effect on appearance and functionality of product.

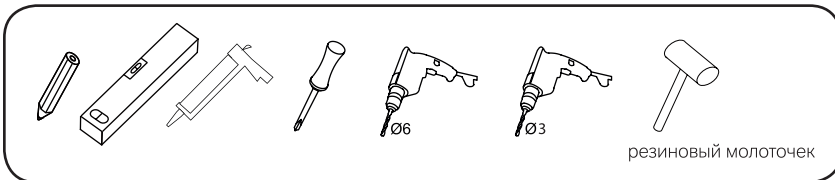
All parameters indicated in this instruction have formal meaning.

Manufacturer reserves the right for technical changes.

### ATTENTION!

After assembly sealant must be given some time to harden.

It is forbidden to use item within 24 hours after completion of installation.



## Sicherheitshinweise/ Montagehinweise

Für die sichere und einwandfreie Funktion des Produktes und zur Vermeidung von Schäden, sowie zur Vermeidung von Verletzungen während der Montage, empfehlen wir dringend diese Anleitung zu lesen und zu befolgen.

Zur Vermeidung einer ungenauen oder fehlerhaften Montage und um sicherzustellen, dass es nicht zu Beschädigung der Duschatrennung kommt, ist die schrittweise Montageanleitung zu befolgen.

Die Montage darf nur von qualifizierten Fachhandwerkern durchgeführt werden.

Die Wände müssen den Gewichtsmerkmalen der Duschatrennung entsprechen.

Wir empfehlen die Montage von zwei Personen durchführen zu lassen um eventuelle Beschädigungen zu vermeiden. Prüfen Sie die Wände auf stromführende Leitungen um Stromschläge beim Bohren zu vermeiden.

Nach dem Auspacken prüfen Sie bitte das Produkt auf Vollständigkeit aller Teile.

Glaswände müssen senkrecht transportiert werden. Nach dem Auspacken stellen Sie die Glaswände bitte auf einer geeigneten Schutzunterlage senkrecht an die Wand, während Sie die restlichen Bauteile zusammenbauen.

Es ist verboten auf die Glaswände zu schlagen oder diese auf den Ecken abzustellen!

Nach der Montage Schutzfolien entfernen.

## Pflegehinweise

Zur Vermeidung von Schäden dürfen keine Wassertemperaturen von über 60° verwendet werden.

Zur Reinigung des Produktes benutzen Sie nur sanfte Reinigungsmittel oder Seife.

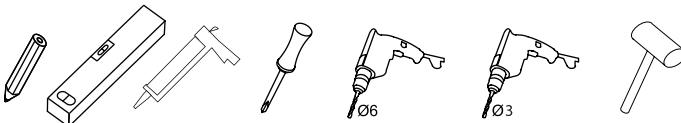
Benutzen Sie zur Reinigung des Erzeugnisses keine aggressive Reinigungsmittel oder Schleifpasten.

- Es wird empfohlen starke Verschmutzungen der Oberfläche mit verdünntem Essig zu behandeln und anschließend mit klarem Wasser abzuspülen.
- Leichte Kratzer (bei Akrylteilen des Produktes) können mit feinkörnigem Glaspapier entfernt werden (Kornfeinheit von 2000). (Nur für qualifizierte Fachhandwerker!)

Der Hersteller behält sich das Recht auf Änderungen des Produktes oder der Ausstattung vor, solange weder das Aussehen noch die Funktionalität des Produktes betroffen sind.

Zur Vermeidung von Missverständnisse erkundigen Sie sich bei dem Verkäufer nach Einzelheiten der Ausstattung, der Verfügbarkeit und der Preise. Alle auf der Webseite aufgeführten Informationen sind nicht als öffentliches Angebot, sondern als Auskunft anzusehen.

Nach der Montage muss das verwendete Dichtmittel mindestens 24 Stunden austrocknen. In dieser Zeit ist eine Verwendung des Produktes nicht zulässig.



резиновый молоточек

## Указания по монтажу

### ВНИМАНИЕ!

- Установка изделия должна производиться только квалифицированным персоналом, следуя инструкциям данного руководства.
- Сборка осуществляется силами двух человек.
- После распаковки проверьте наличие всех деталей. Стеклопакетные панели должны транспортироваться вертикально.
- После распаковки стеклянные панели прислоняйте вертикально к стене на время сборки остальных частей.
- Категорически запрещается стучать по углам стеклянных панелей.  
Внимание:
- После проведения монтажных работ необходимо удалить защитную пленку.

### Внимание:

После проведения монтажных работ необходимо удалить защитную пленку.

## Уход за продуктом

### Внимание:

- Во избежание повреждения поверхности изделия не допускается использование воды температурой более 60 С.
- Используйте для очистки изделия мягкие моющие средства или мыло.
- Не используйте для очистки изделия

агрессивные моющие средства или абразивные пасты.

- Сильные загрязнения на поверхности рекомендуется обработать разбавленным уксусом и затем смыть водой.
- Неглубокие царапины (для акриловых составляющих изделия) могут быть удалены мелкозернистой наждачной бумагой (зернистость 2000).

Сборка и установка должна производиться только квалифицированным персоналом, следуя инструкциям данного руководства.

Внимание! Рекомендуется сборка силами двух специалистов.

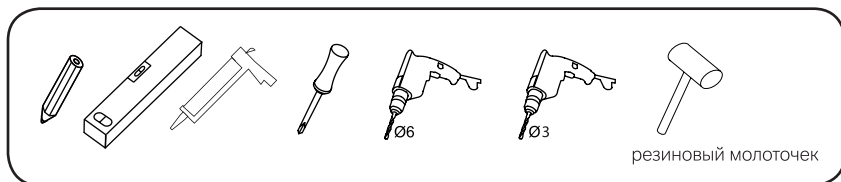
Производитель имеет право на изменение комплектации, не влияющее на внешний вид и функционал продукта.

Все параметры, указанные в данной инструкции, имеют формальное значение.

Производитель оставляет за собой право на технические изменения.

### ВНИМАНИЕ!

После сборки требуется дать время затвердевания герметика. Запрещается использование изделия в течении 24 часов после завершения монтажных работ.



**Вказівки по монтажу****УВАГА!**

- Установка виробу повинна робитися тільки кваліфікованими спеціалістами, дотримуючись інструкцій.
- Монтаж необхідно здійснювати силами 2-х фахівців.
- Після розпакування перевірте наявність усіх деталей. Скляні панелі повинні транспортуватися вертикально.
- Після розпакування скляні панелі притуляйте вертикально до стіни на час складання інших частин. Категорично забороняється стукати по кутах скляних панелей.

**Догляд за продуктом****Увага:**

- Для уникнення ушкодження поверхні виробу не використовуйте воду температурою вище 60 град С.
- Використовуйте для очищення виробу м'які миючі засоби або мило.
- Не використовуйте для очищення виробу агресивні миючі засоби або абразивні пасти.
- Сильні забруднення на поверхні рекомендується обробити розчином

оцту, а потім змити водою.

- Неглибокі подряпини (для акрилових складових виробу) можна зашліфувати дрібнозернистим наждачним папером (зернистість 2000).

Інструкція розрахована на професіонала!

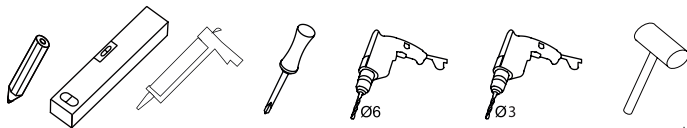
Складання і установка повинні робитися тільки кваліфікованими спеціалістами, дотримуючись інструкцій.

Виробник має право на зміну комплектації, що не впливає на зовнішній вигляд і функціональні можливості продукту.

Усі параметри, вказані в даній інструкції, мають формальне значення. Виробник залишає за собою право на технічні зміни.

**УВАГА!**

Після монтажу необхідно дати час для висихання герметіку. Забороняється використовувати виріб протягом 24 годин після завершення монтажних робіт.



резиновий молоточек

## Wskazówki dotyczące montażu

### UWAGA!

- Montaż wyrobu powinien wykonywać wykwalifikowany personel, zgodnie z zaleceniami zawartymi w niniejszej instrukcji.
- Wykonanie montażu powinny wykonywać dwie osoby.
- Po rozpakowaniu należy sprawdzić wszystkie elementy. Panele szklane powinny być transportowane w pozycji pionowej.
- Po rozpakowaniu panele szklane należy przyłożyć pionowo do ściany podczas montażu pozostałych części.
- Zabrania się pukać po rogach paneli szklanych.

## Konserwacja wyrobu

### Uwaga:

- W celu wyeliminowania uszkodzeń mechanicznych nie zaleca się stosowania wody o temperaturze ponad 60 stopni C.
- Do czyszczenia wyrobu należy stosować delikatne detergenty lub mydło.
- Do czyszczenia wyrobu nie należy stosować żrące detergenty lub drażniące pasty.
- Uporczywe plamy na powierzchni zaleca się obrobić rozcieńczonym octem, a następnie spłukać wodą.
- Płytkie rysy (dla elementów z akrylu)

można usunąć papierem ściernym (ziarno 2000).

Instrukcja jest dedykowana zawodowcom. Montaż i instalacja wyrobu powinien wykonywać wykwalifikowany personel, zgodnie z zaleceniami zawartymi w niniejszej instrukcji.

Uwaga! Montaż powinni wykonywać dwa specjaliści.

Producent zastrzega sobie prawo do zmiany kompletacji, które nie wpływają na wygląd i funkcjonalność wyrobu. Wszystkie parametry podane w niniejszej instrukcji mają formalne znaczenia. Producent zastrzega sobie prawo wprowadzenia zmian technicznych.

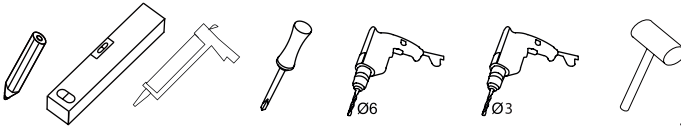
Wypełnij wannę na  $\frac{3}{4}$  i wykonaj uszczelnienie styków wanny i ściany za pomocą silikonowego uszczelniacza (nie wchodzi do kompletu).

Jest wskazany każdy uszczelniacz silikonowy, który spełnia właściwości neutralnego pH, bezbarwności, blokady pleśniowej.

### UWAGA!

Po wykonaniu montażu uszczelniacz należy pozostawić do utwardzenia.

Zabrania się stosowania wyrobu przez 24 godziny po ukończeniu prac montażowych.



резиновый молоточек

## 安装指导

### 注意！

必须由具有资质的专业人员按照此安装指导对产品进行安装。

产品组装需由两人完成。

拆除包装后请检查所有组件。玻璃壁板应竖立搬运。组装其他部分时，请将玻璃壁板斜靠在墙边。请注意千万不要让玻璃边角受到撞击，否则会导致整片玻璃破损。

使用说明：

注意：

请在安装完成后将产品表面保护膜撕掉。

产品维护

注意：

— 为避免产品表面受损，水温请勿超过60°C。

— 请使用柔性清洁剂或皂液清洁产品。

— 请不要使用刺激性清洁剂或含颗粒物的清洁产品。

— 若产品表面有顽固污渍建议使用稀释的醋液清洁之后并彻底用清水冲洗干净。

— 较浅的划痕（对于亚克力材质产品）可用细砂纸擦除（粒度为 2000）。

本说明书仅为专业人士提供参考\*

产品的组装和安装必须由有资质的专业

## 人员

按照此安装说明书进行操作。

注意！建议由两位专业人员完成组装。

生产厂商有权在不影响外观和产品功能的前提下更改配件部分。

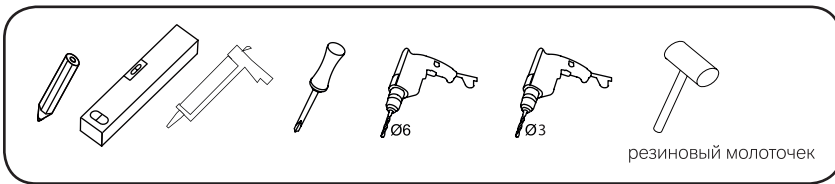
本说明书中的数据参数都是标准参数。

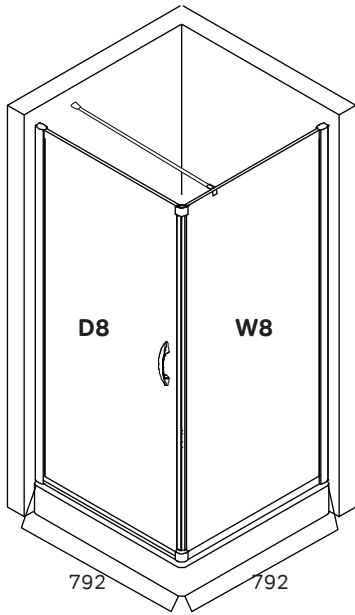
生产厂商对所有标准参数拥有最终解释权。

注意！

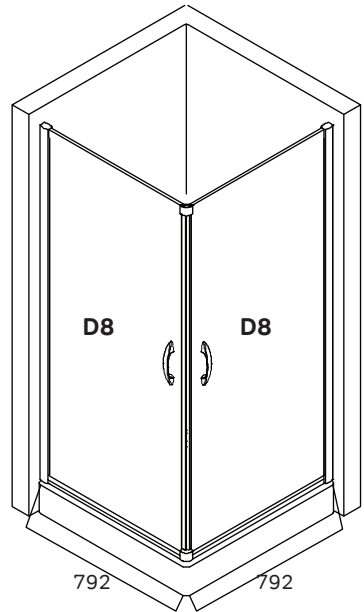
产品安装完成后需要静置一定时间，以便让密封胶凝固。

安装完成后的24小时之内禁止使用产品。

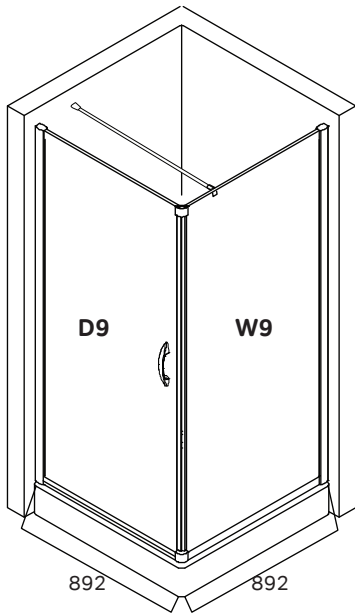




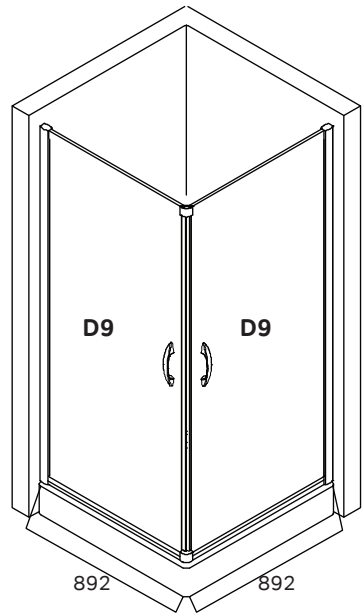
**W53G-D8W8-0CT**



**W53G-D8D8-0CT**

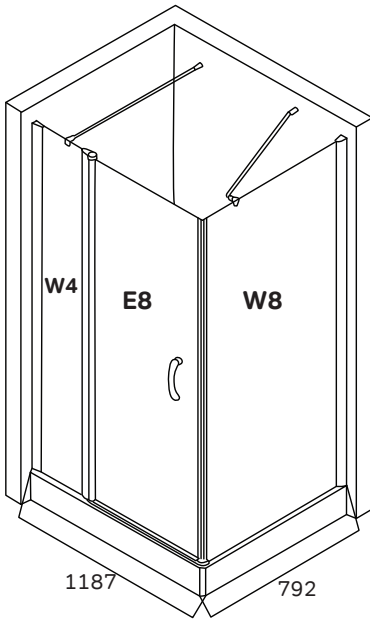


**W53G-D9W9-0CT**

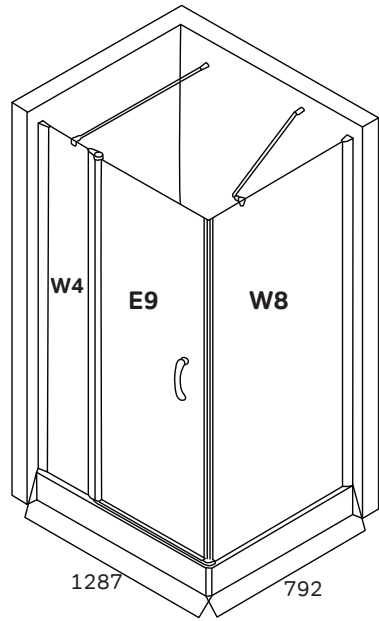


**W53G-D9D9-0CT**

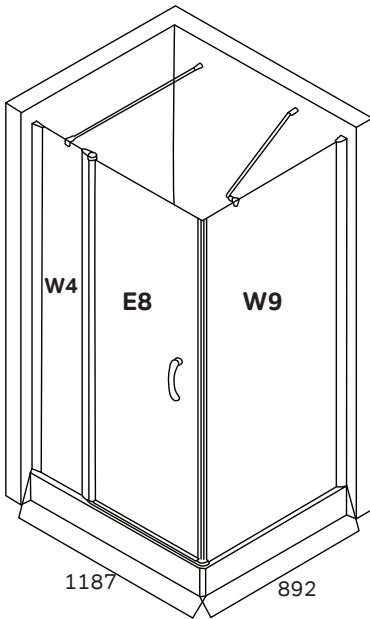




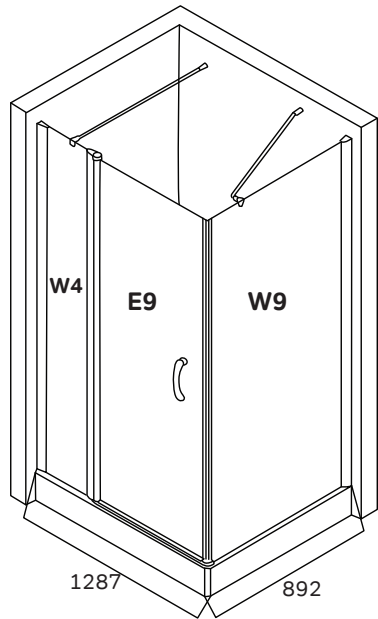
**W53G-E8W4W8CT**



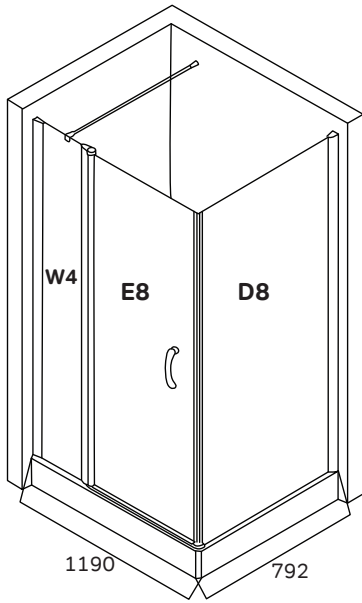
**W53G-E9W4W8-OCT**



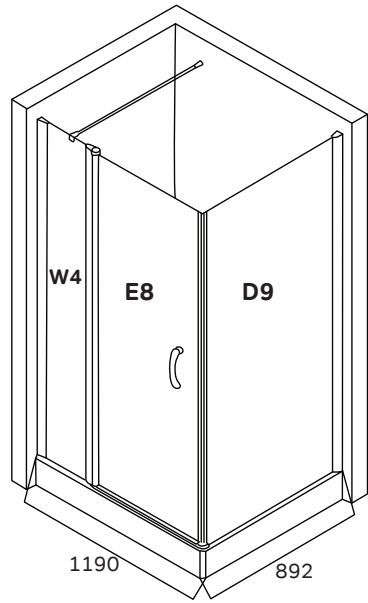
**W53G-E8W4W9OCT**



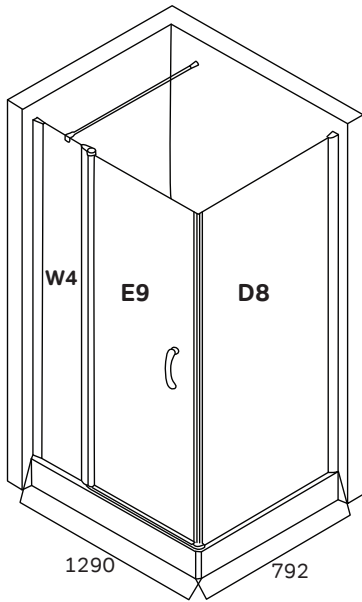
**W53G-E9W4W9CT**



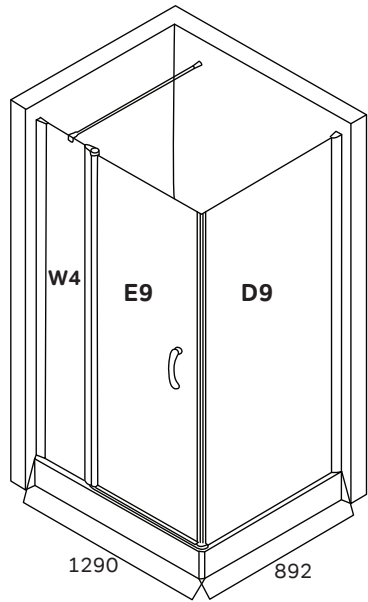
**W53G-D8E8W4CT**



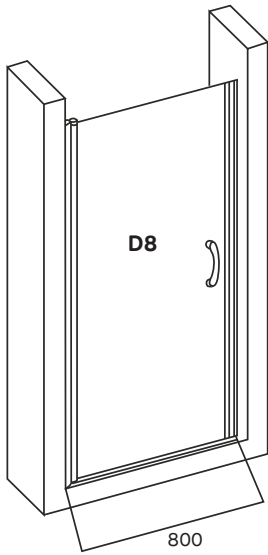
**W53G-D9E8W4CT**



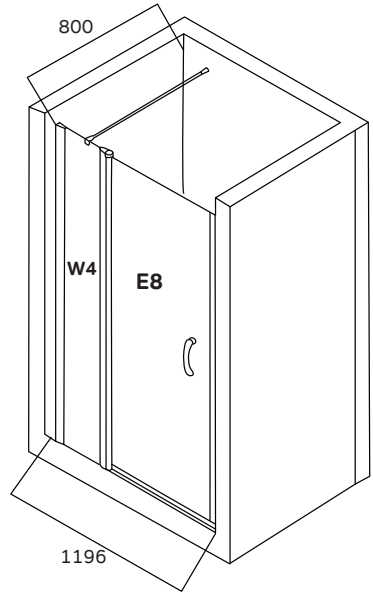
**W53G-D8E9W4CT**



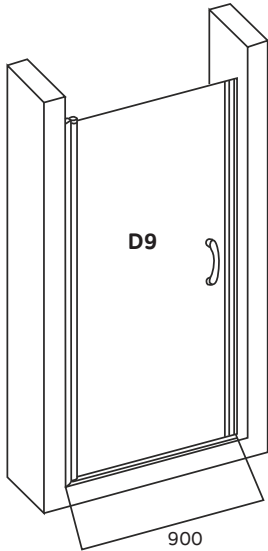
**W53G-D9E9W4CT**



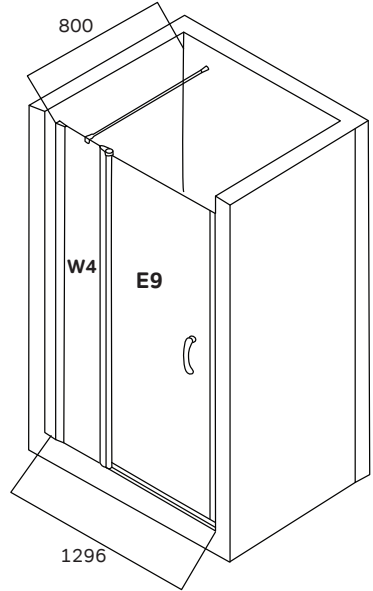
**W53S-D8-000CT**



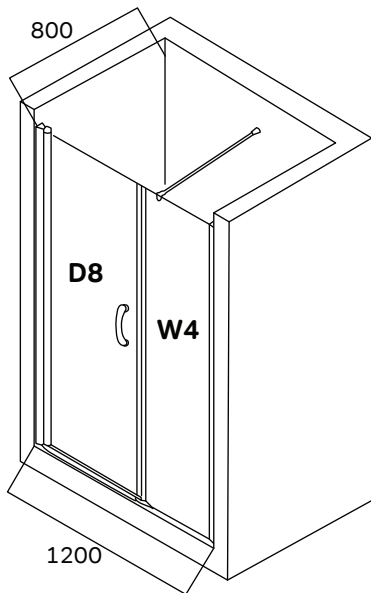
**W53S-E8W4-0CT**



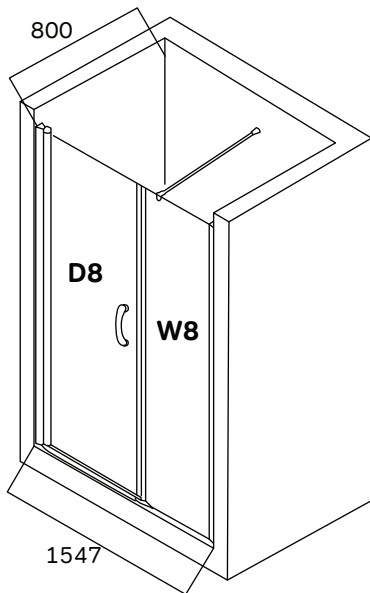
**W53S-D9-000CT**



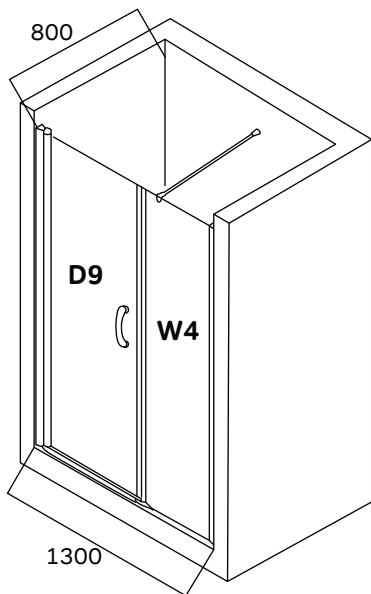
**W53S-E9W4-0CT**



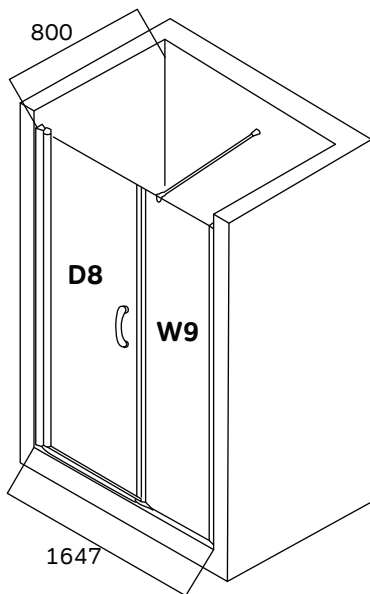
**W53S-D8W4-0CT**



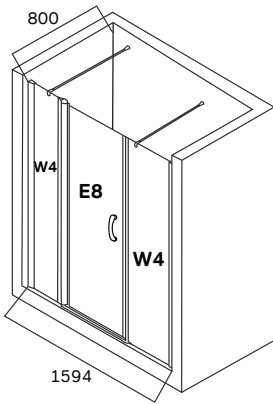
**W53S-D8W8-0CT**



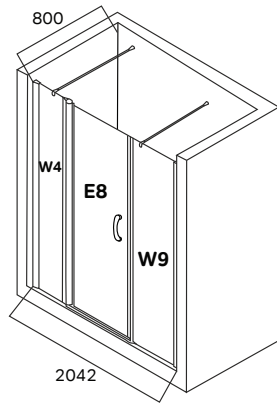
**W53S-D9W4-0CT**



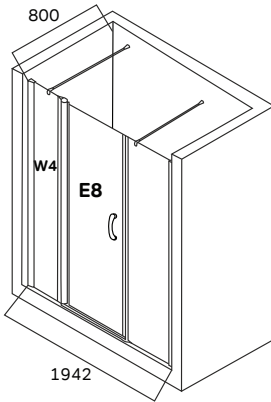
**W53S-D8W9-0CT**



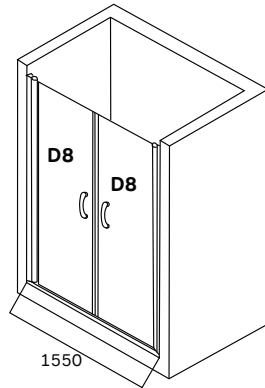
**W53S-E8W4W4CT**



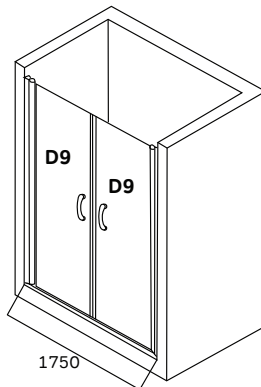
**W53S-E8W9W4CT**



**W53S-E8W8W4CT**

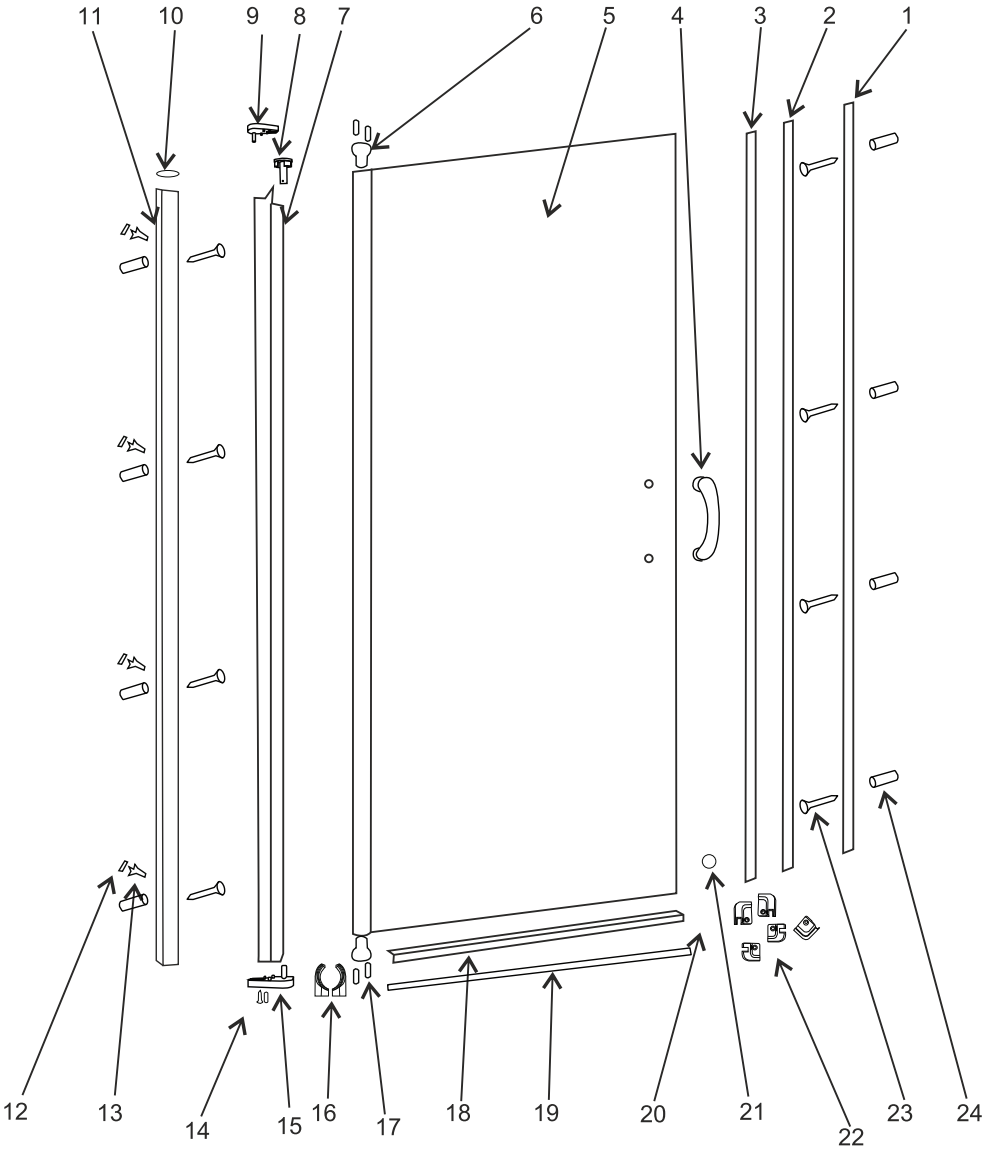


**W53S-D8D8-0CT**

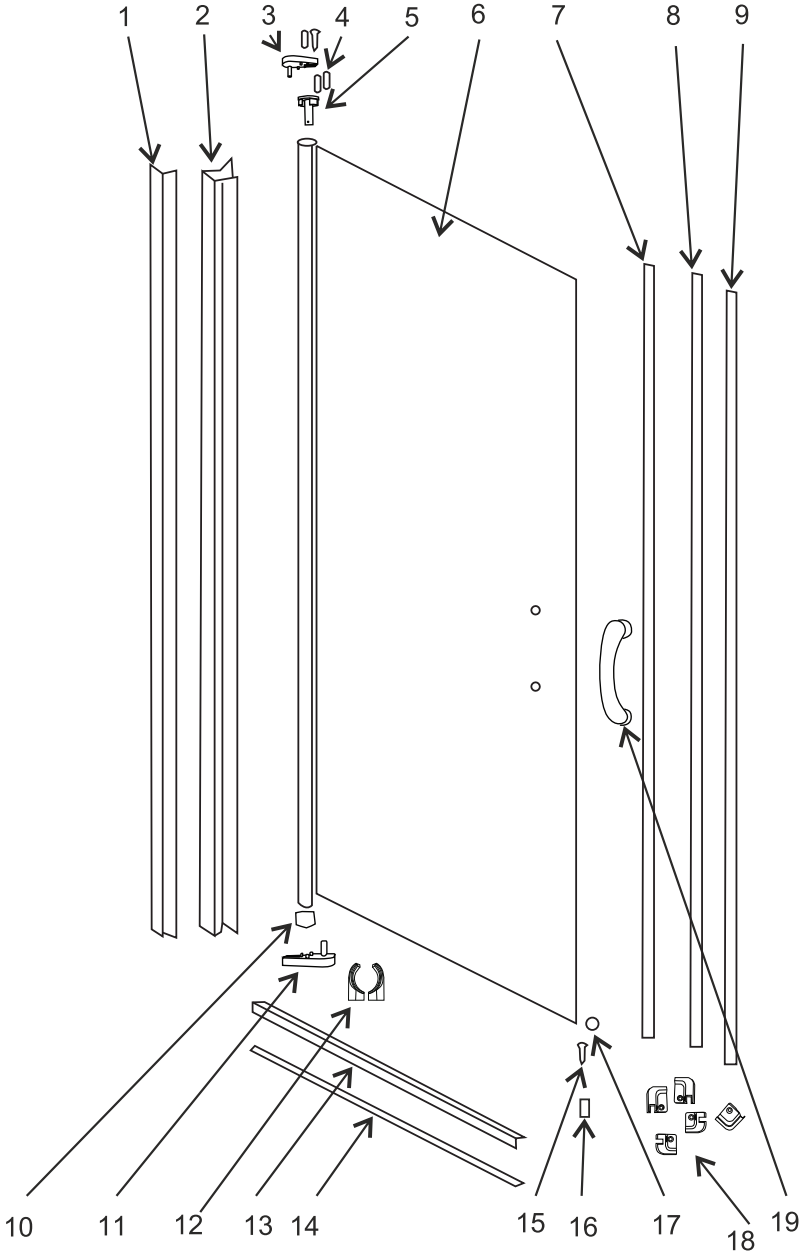


**W53S-D9D9-0CT**

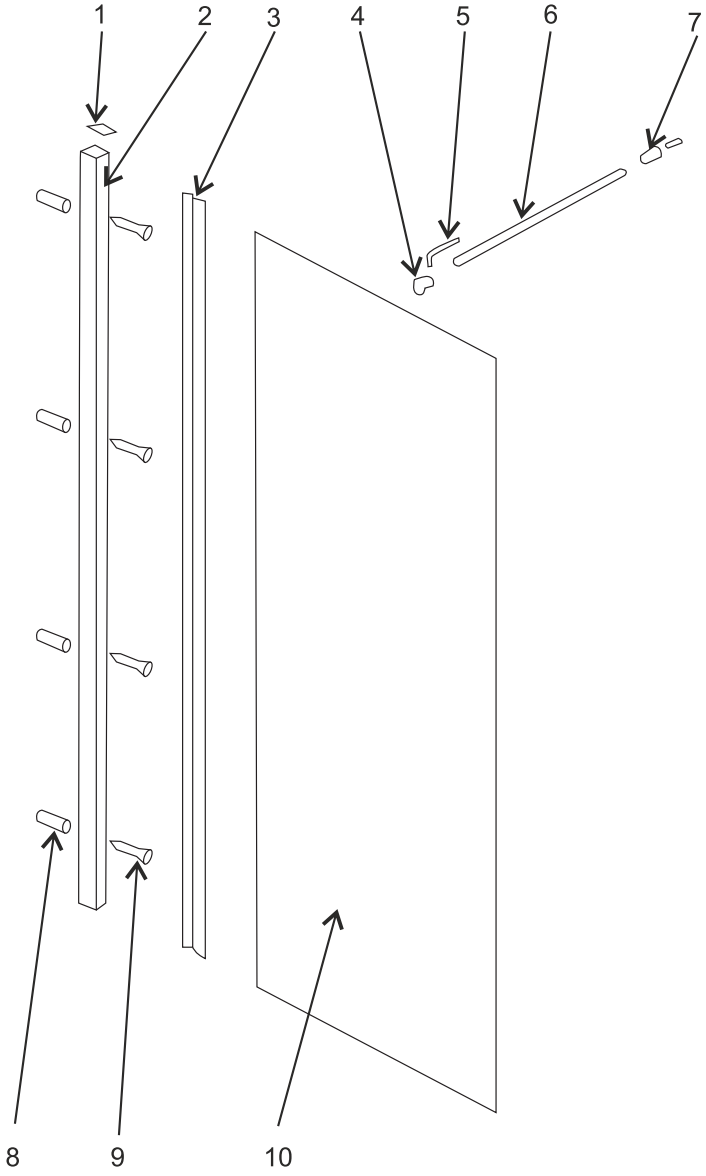
D



E

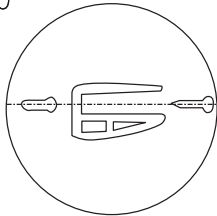
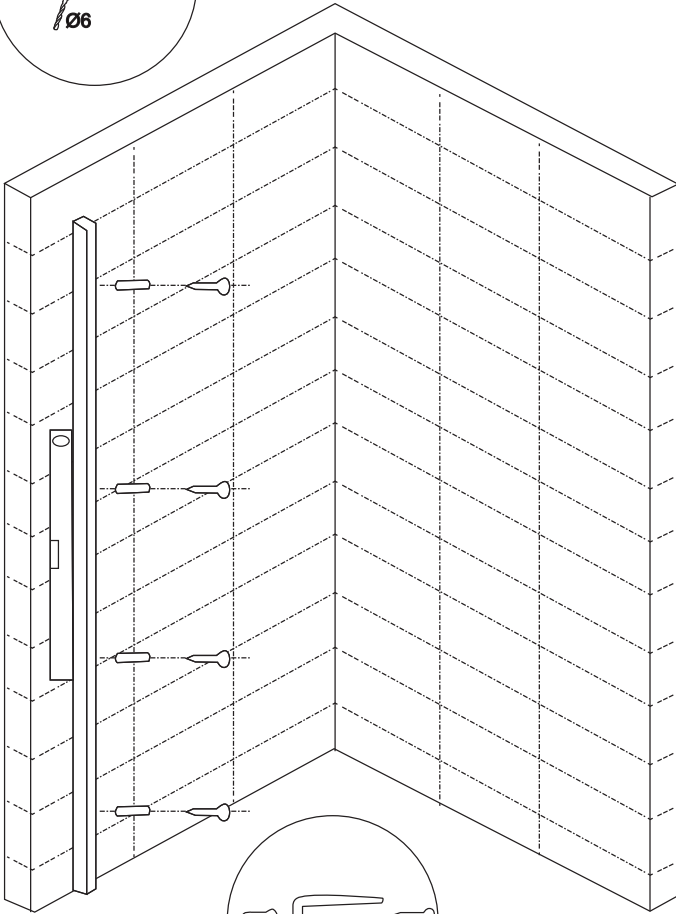
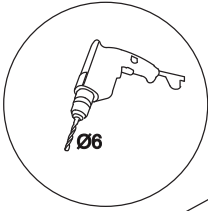


W

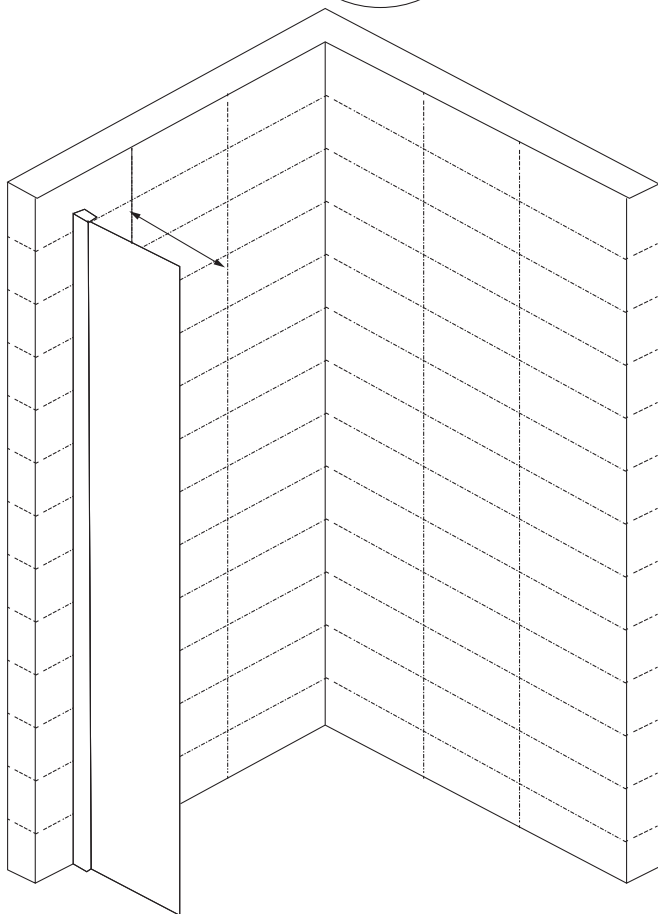
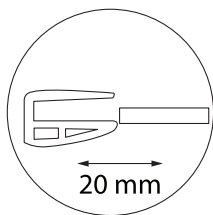




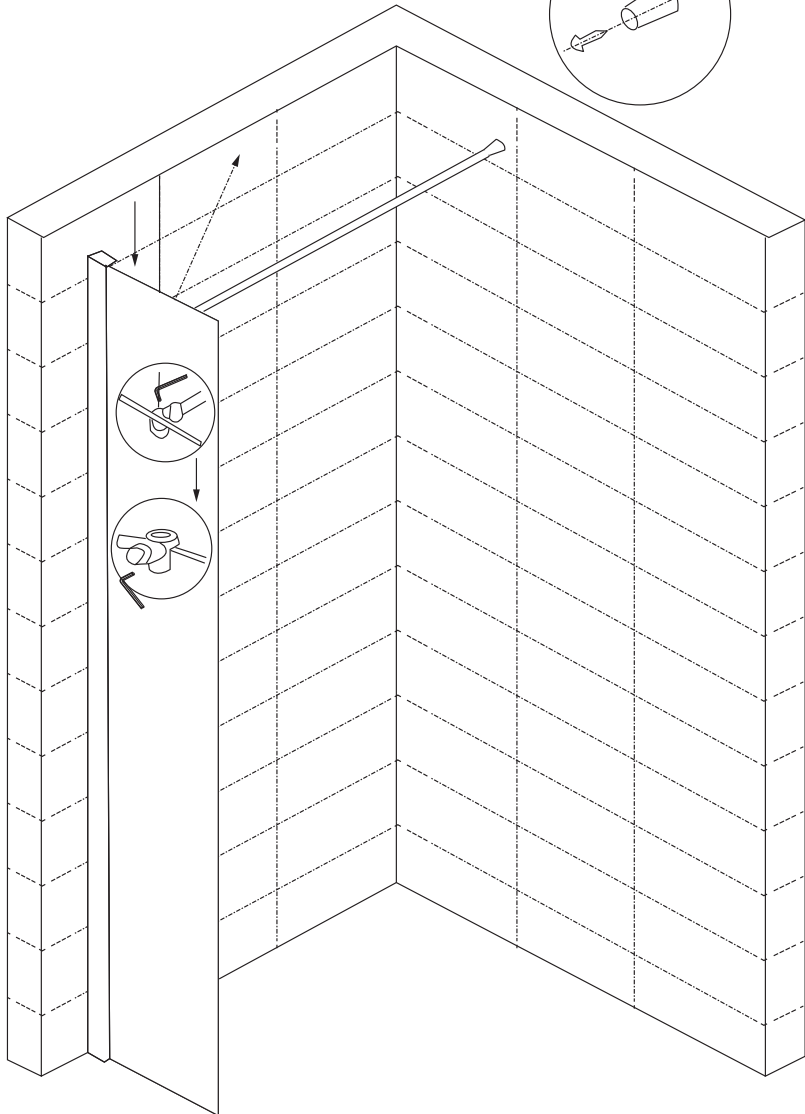
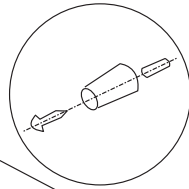
1



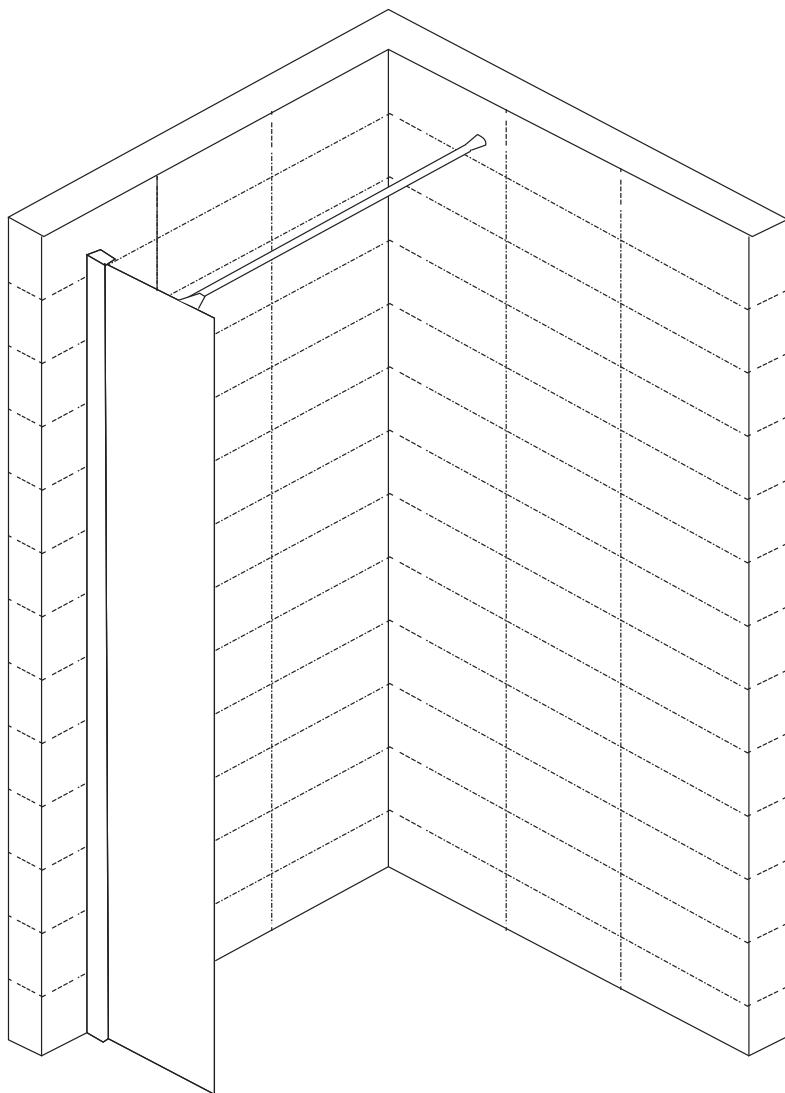
2



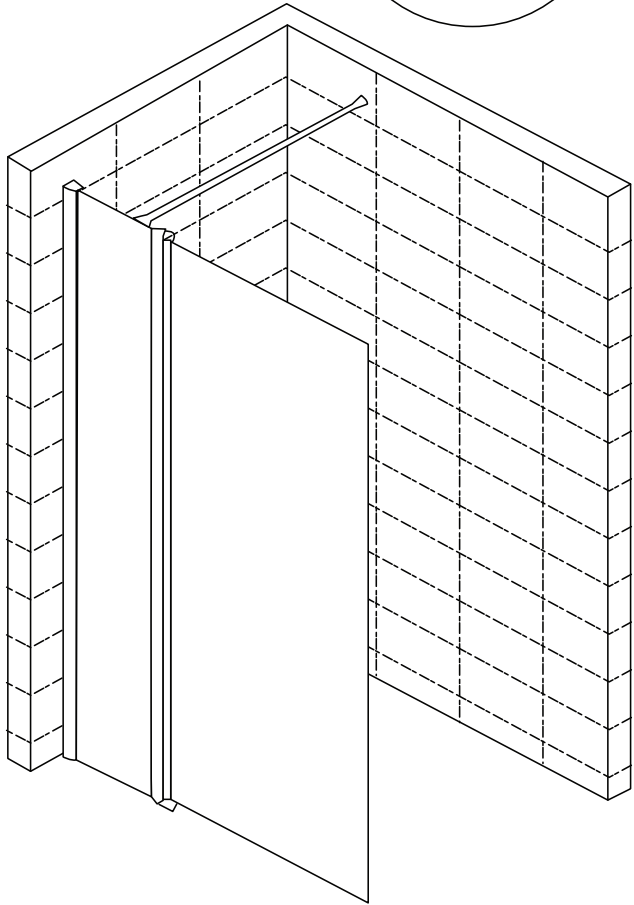
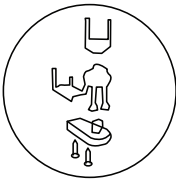
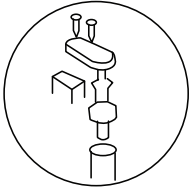
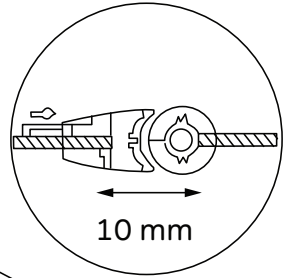
3



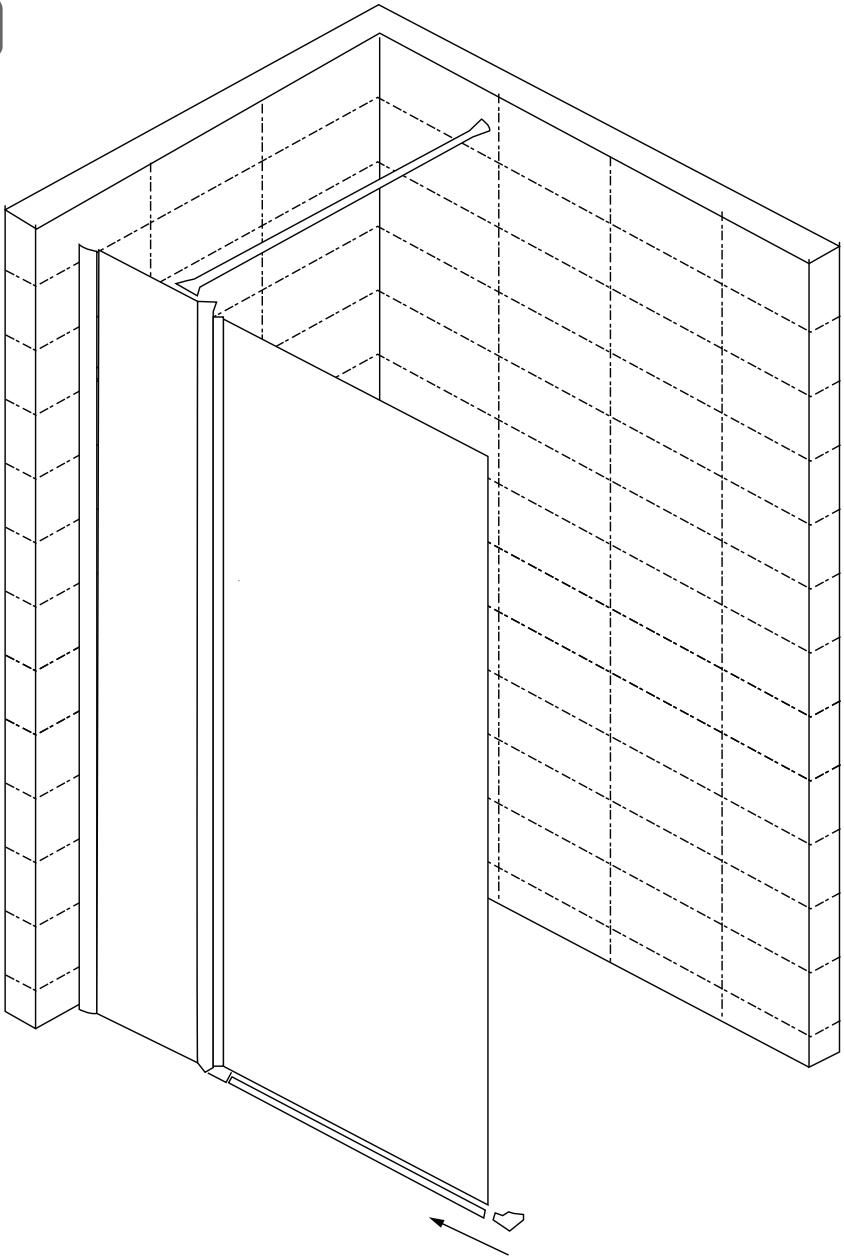
4



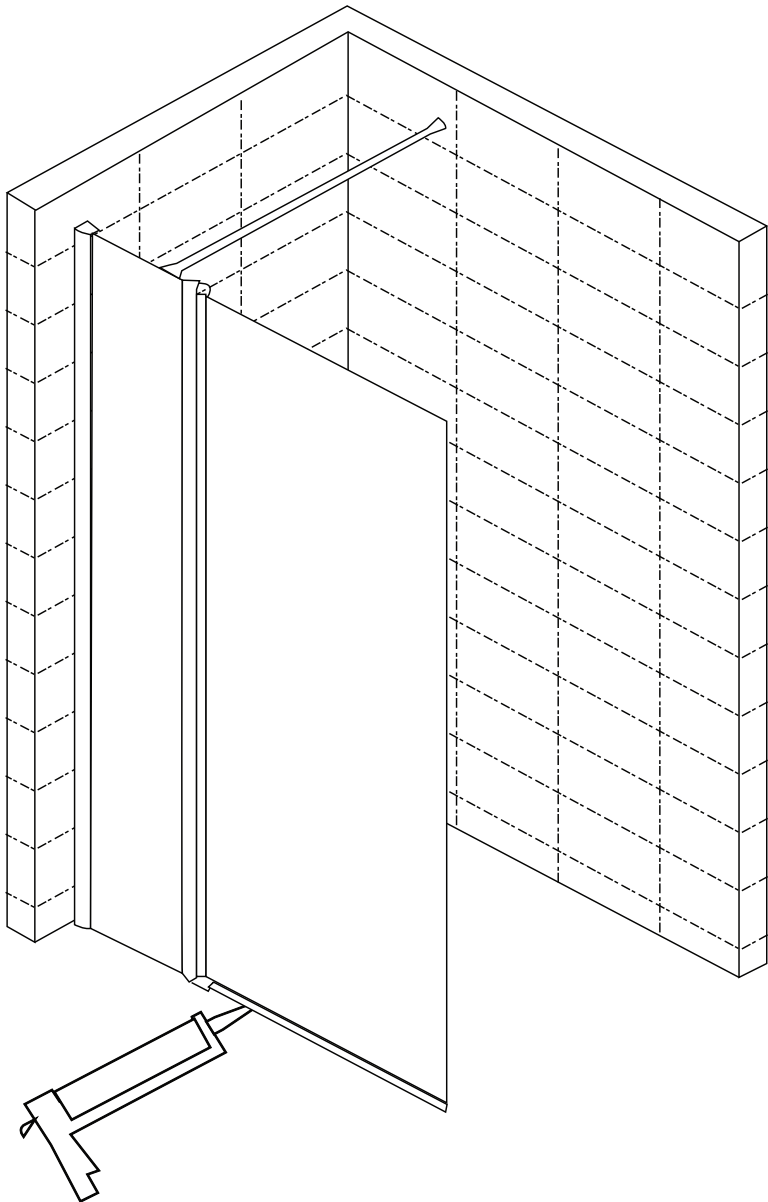
1



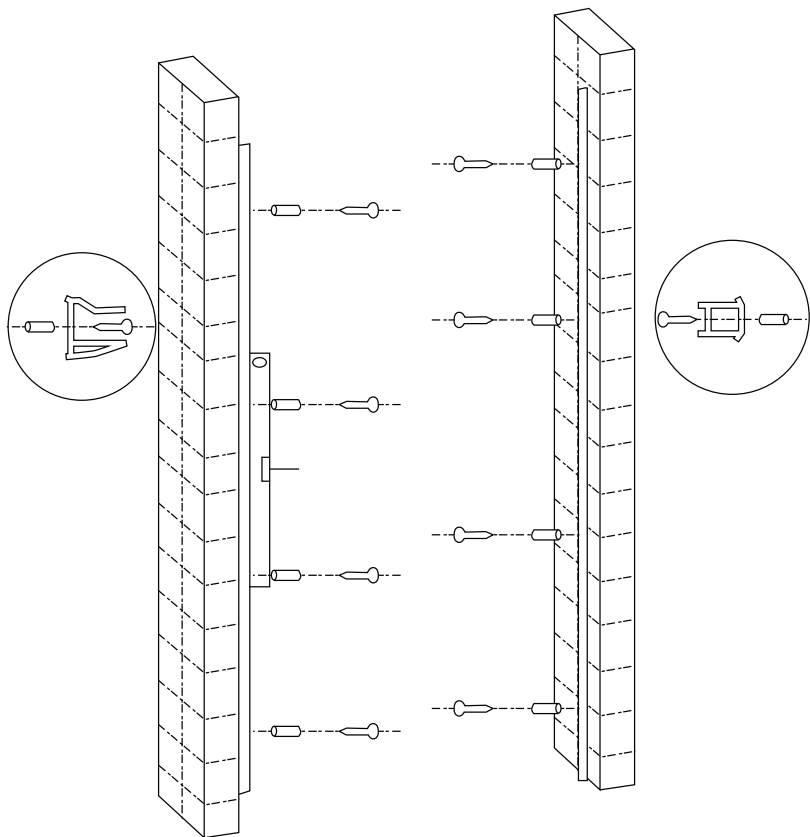
2



3

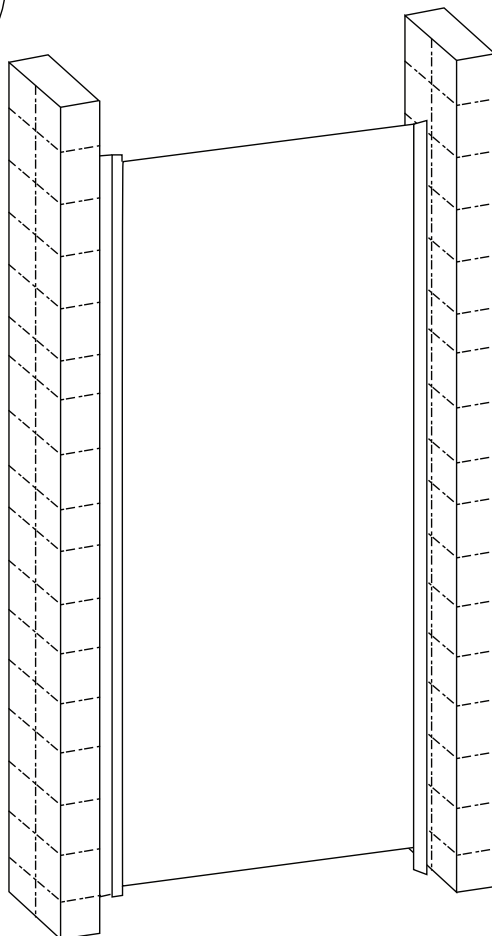
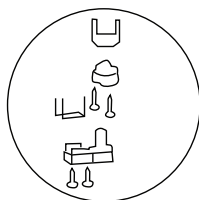
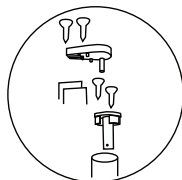
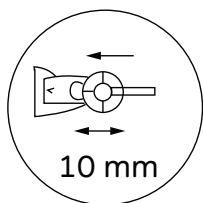


1

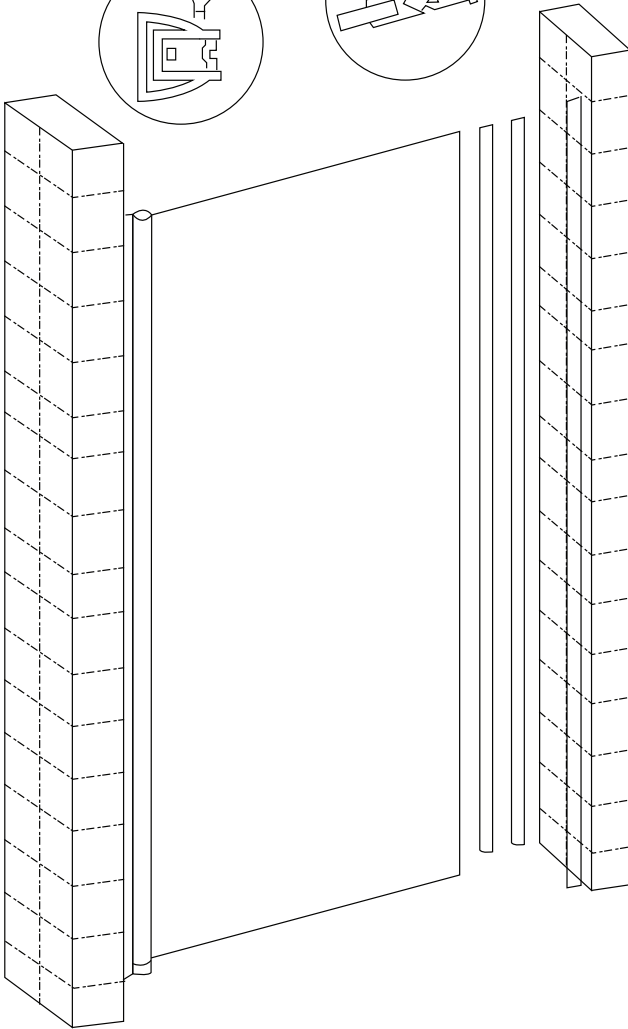
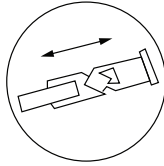
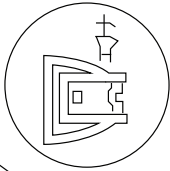




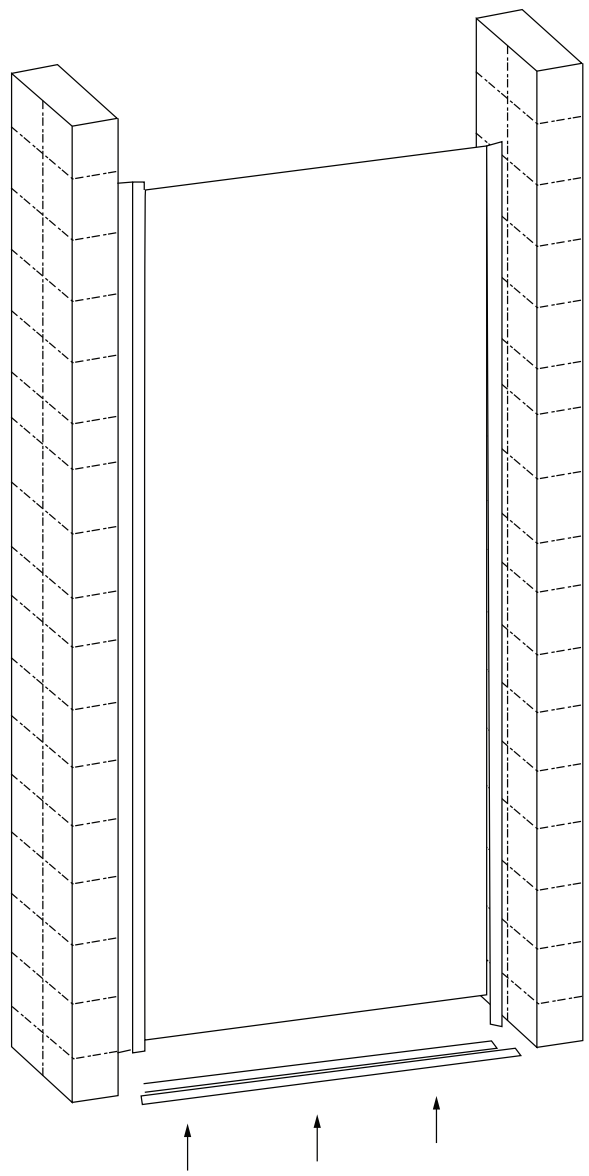
2



3

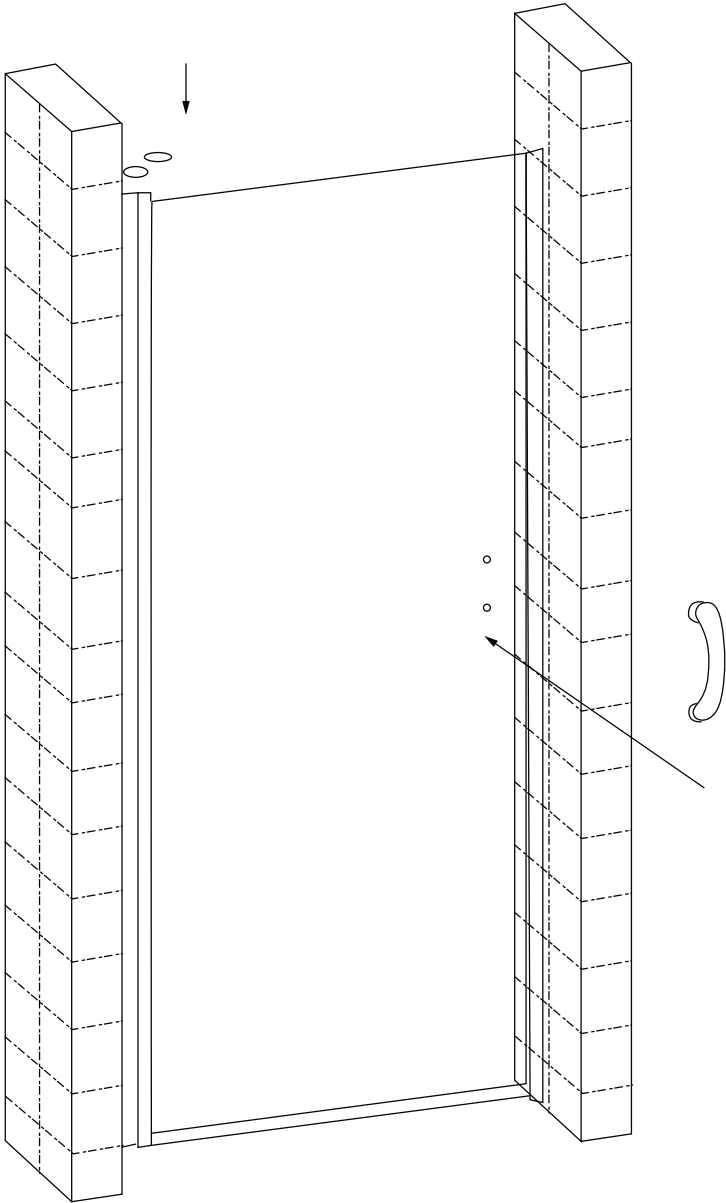


4



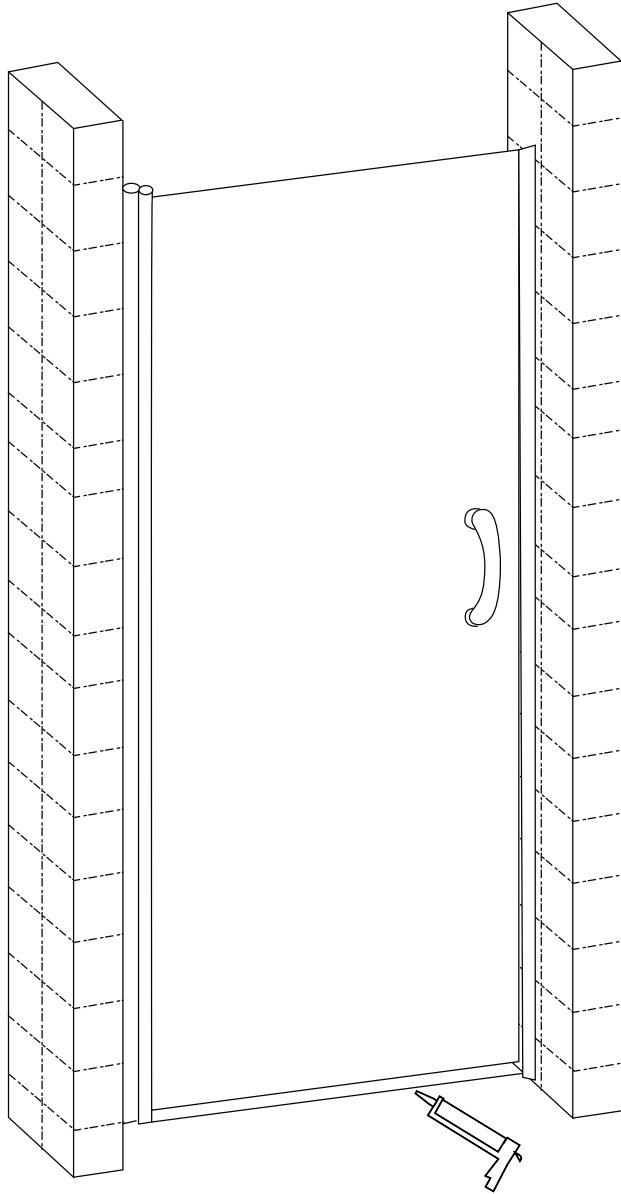


5

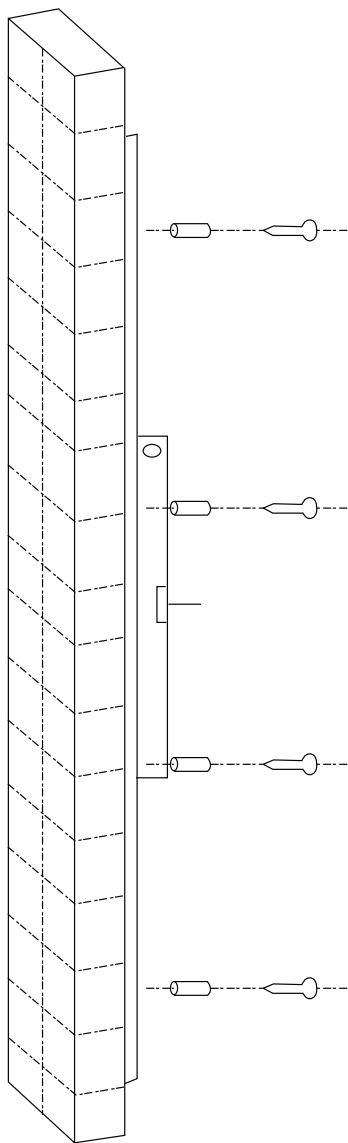
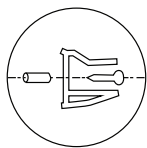




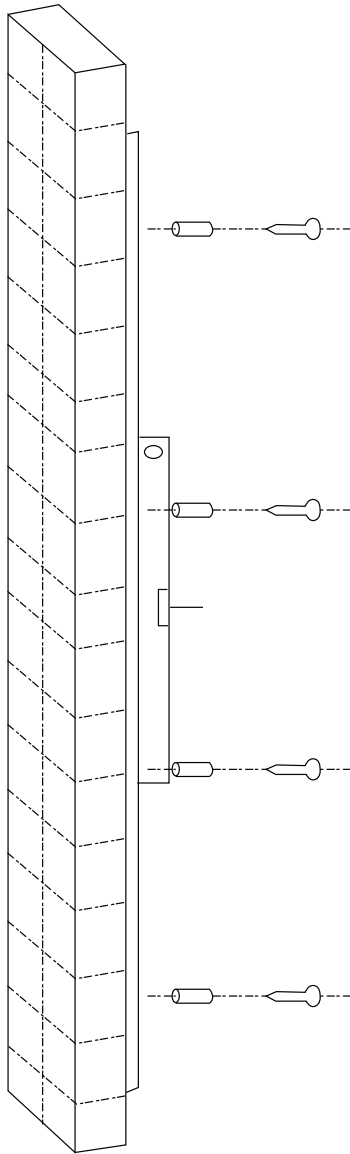
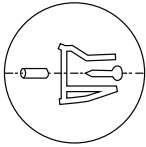
6



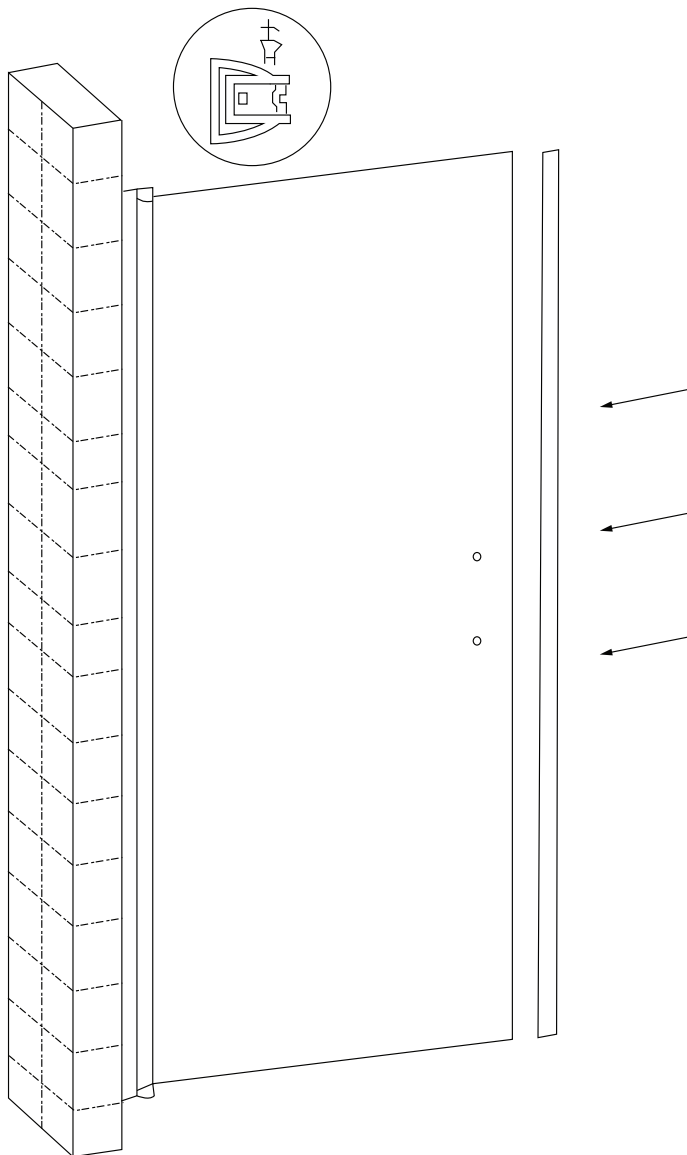
1



2

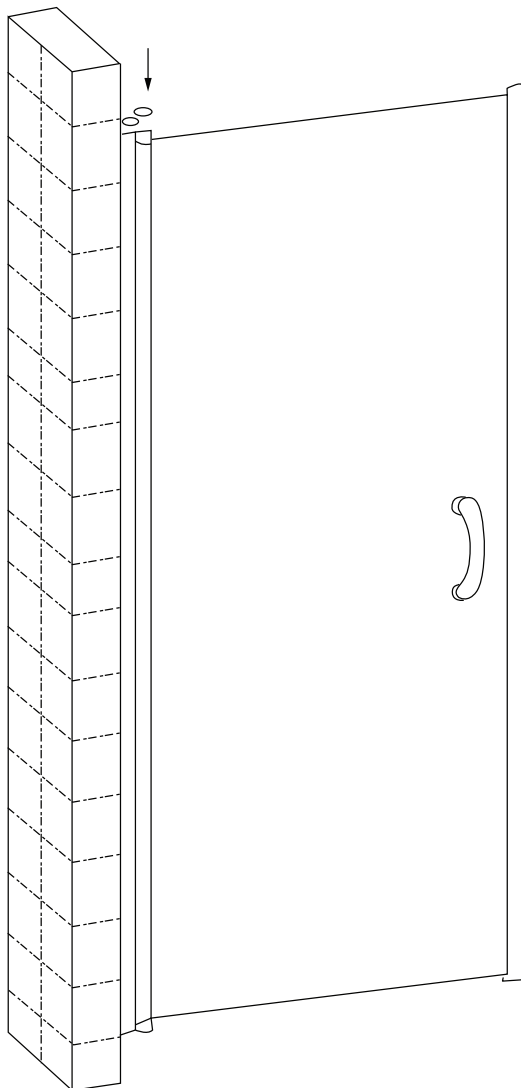
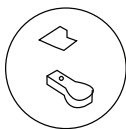


3





4



AM · PM

AM.PM AG Torstrasse 177 D-10115 Berlin

[WWW.AMPM-WORLD.COM](http://WWW.AMPM-WORLD.COM)

03/2016