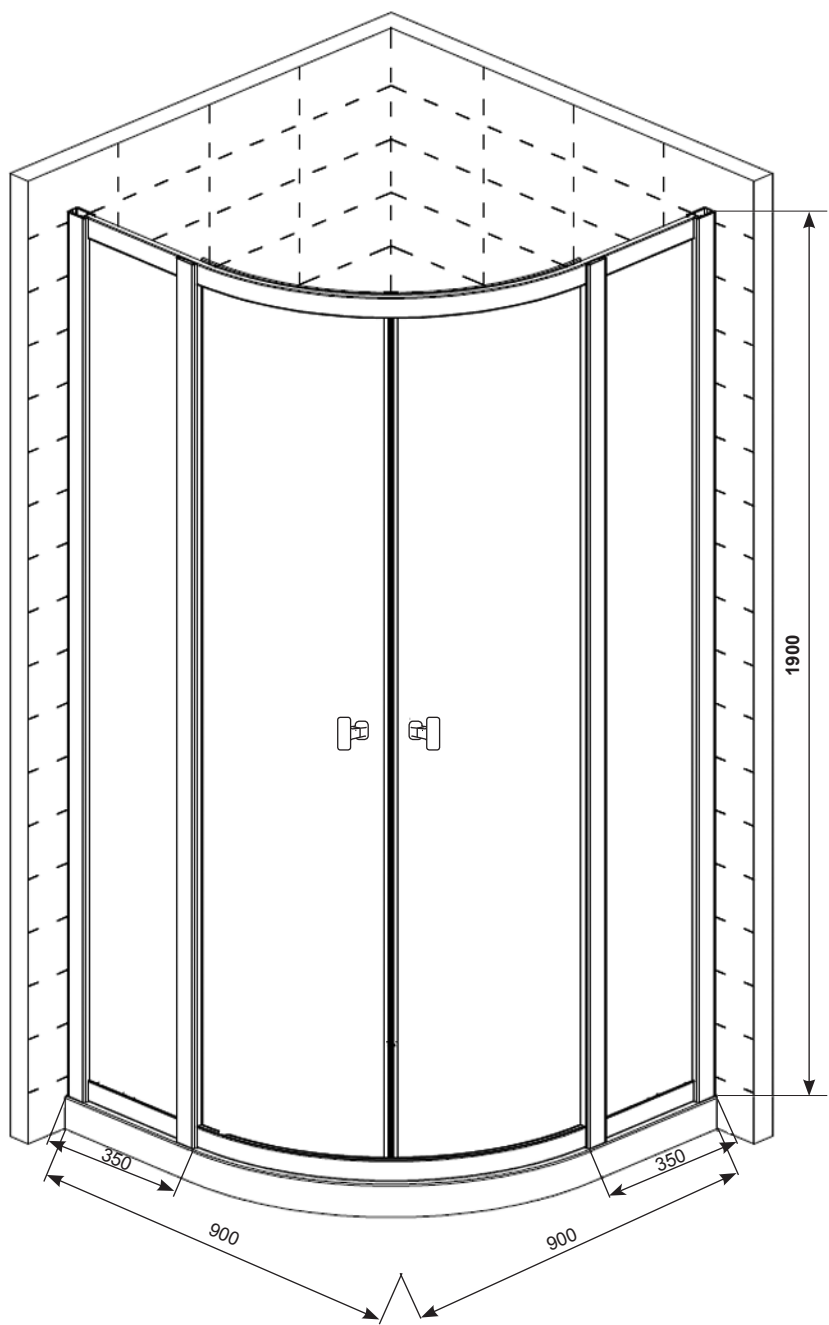




AM·PM

JUMP
TWIN SLIDE



SPIRIT TWIN SLIDE SHOWER ENCLOSURE ASSEMBLY INSTRUCTIONS
ДУШЕВОЙ УГОЛОК SPIRIT TWIN SLIDE ИНСТРУКЦИЯ ПО МОНТАЖУ И УХОДУ

EN

Attention! The assembly by two specialists is recommended.

DE

Achtung! Es empfiehlt sich, dass die Schirmwand durch zwei sachkundige Personen zusammengebaut wird.

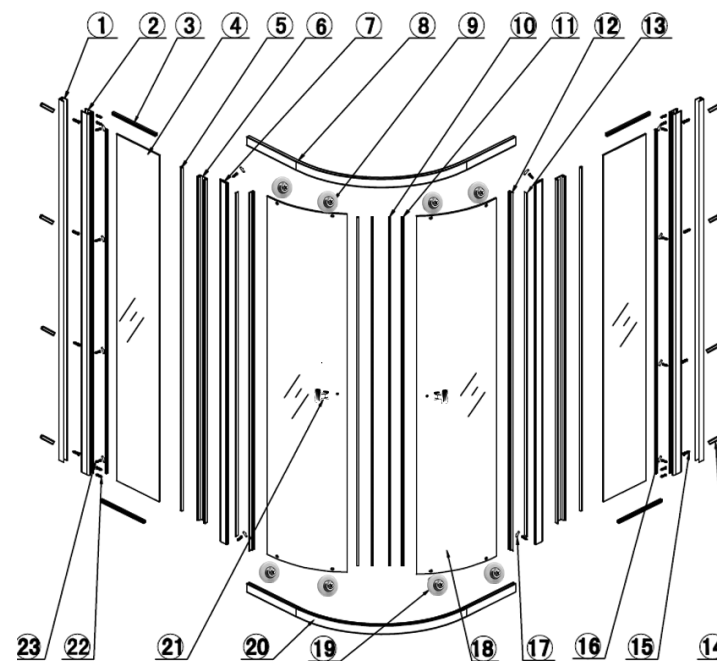
RU

Внимание! Рекомендуется сборка силами двух специалистов.

UA

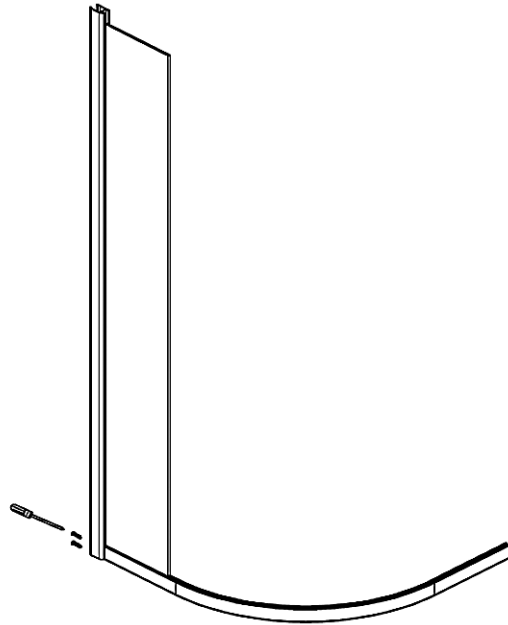
Увага! Рекомендується збірка силами двох фахівців.

Delivery set / Bestückung / Комплектація / Комплектація:

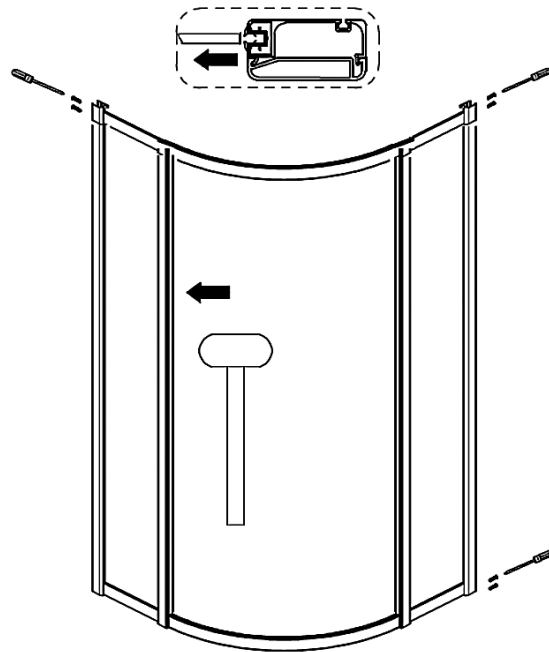


№	Quantity / Кол-во	№	Quantity / Кол-во	№	Quantity / Кол-во
1	2	9	4	17	4
2	2	10	2	18	2
3	4	11	2	19	4
4	2	12	2	20	1
5	4	13	2	21	2
6	2	14	8	22	8
7	2	15	8	23	8
8	1	16	8		

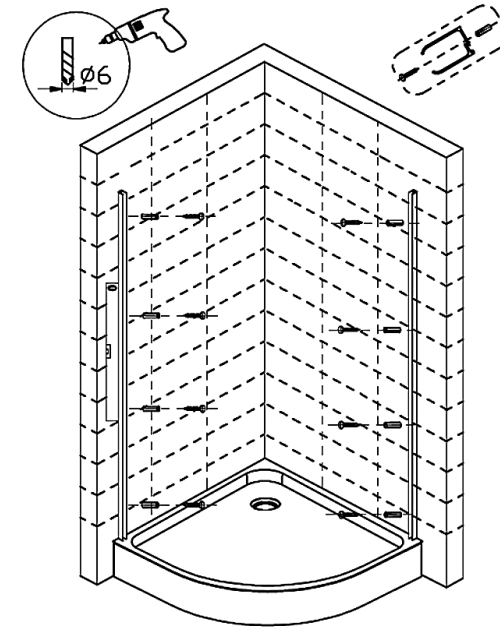
Step 1 / Schritt 1 / Шаг 1 / Крок 1



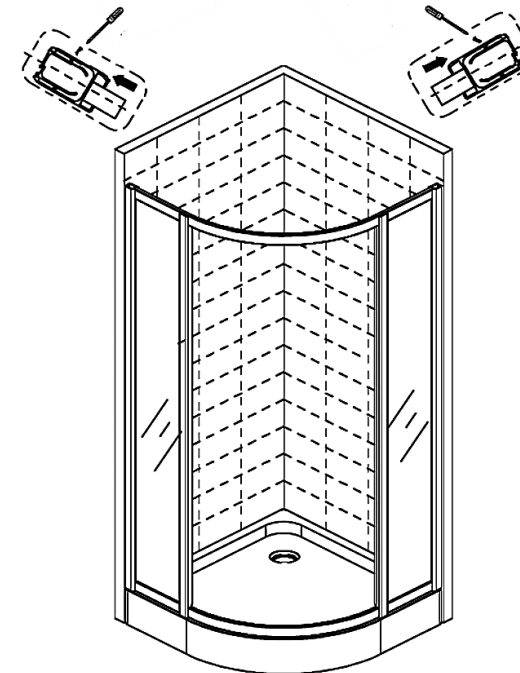
Step 2 / Schritt 2 / Шаг 2 / Крок 2



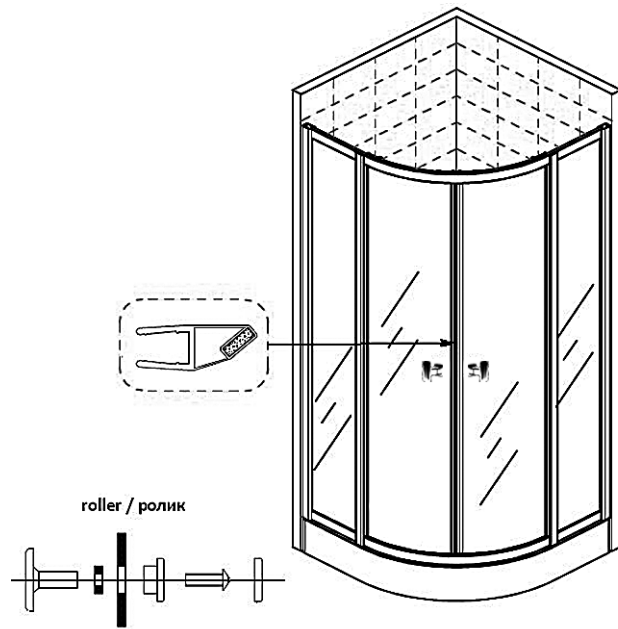
Step 3 / Schritt 3 / Шаг 3 / Крок 3



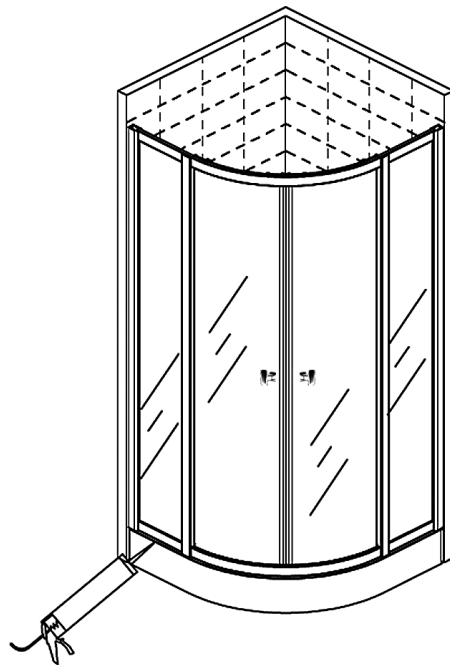
Step 4 / Schritt 4 / Шаг 4 / Крок 4



Step 5 / Schritt 5 / Шаг 5 / Крок 5



Step 6 / Schritt 6 / Шаг 6 / Крок 6



EN

ATTENTION! After the assembly some time should be given for the sealer to harden. It is prohibited to use the product during 24 hours after the finishing of the installation works.

DE

ACHTUNG! Nach dem Zusammenbau muss man dem Dichtungsmittel Zeit lassen, damit es in Ruhe bindet. Es ist untersagt, die Schirmwand während der ersten 24 Stunden nach der Fertigstellung der Montagearbeiten zu benutzen!

EN

CLEANING AND MAINTENANCE OF THE SHOWER ENCLOSURE

- For cleaning of the shower enclosure use soft detergents and soap.
- Do not use aggressive detergents for cleaning of the shower enclosure.
- Strong contaminations at the shower enclosure surface are recommended to be treated by diluted vinegar and then to rinse with water.

DE

REINIGUNG UND PFLEGE DER DUSCHECHEKE

- Benutzen Sie zur Reinigung der Duschecke milde Reinigungsmittel oder Seife.
- Benutzen Sie zur Reinigung der Duschecke keine aggressiven Reinigungsmittel.
- Es ist ratsam, schwere Verschmutzungen auf den Duschecke-Oberflächen vorab mit verdünntem Essig zu behandeln und dann mit Wasser auszuspülen.

RU

ВНИМАНИЕ! После сборки требуется дать время затвердевания герметика. Запрещается использование изделия в течении 24 часов после завершения монтажных работ.

UA

УВАГА! Після збірки потрібно дати час затвердіння герметика. Забороняється використання виробу протягом 24 годин після завершення монтажних робіт.

RU

ЧИСТКА И УХОД ЗА ДУШЕВЫМ УГОЛКОМ

- Используйте для очистки душевого уголка мягкие моющие средства или мыло.
- Не используйте для очистки душевого уголка агрессивные моющие средства.
- Сильные загрязнения на поверхности душевого уголка рекомендуется обработать разбавленным уксусом и затем смыть водой.

UA

ЧИЩЕННЯ І ДОГЛЯД ЗА ДУШОВИМ КУТОЧКОМ

- Використовуйте для очищення душевого куточка м'які миючі засоби або мило.
- Не використовуйте для очищення душевого куточка агресивні миючі засоби.
- Сильні забруднення на поверхні душевого куточка рекомендується обробити розведеним оцтом і потім змити водою.

EN

MANUFACTURER RESERVES THE RIGHT
TO MAKE TECHNICAL CHANGES

DE

TECHNISCHE ÄNDERUNGEN BLEIBEN
VORBEHALTEN

RU

ПРОИЗВОДИТЕЛЬ ОСТАВЛЯЕТ ЗА
СОБОЙ ПРАВО НА ТЕХНИЧЕСКИЕ
ИЗМЕНЕНИЯ

UA

ВИРОБНИК ЗАЛИШАЄ ЗА СОБОЮ
ПРАВО НА ТЕХНІЧНІ ЗМІНИ

AM·PM

AM.PM AG Torstrasse 177 D-10115 Berlin
WWW.AMPM-WORLD.COM