



AM·PM

SENSE  
ver. 2012

**ДУШЕВАЯ ШТОРКА-КОНСТРУКТОР НА ВАННУ  
С МЕХАНИЗМОМ ПЛАВНОГО ОТКРЫВАНИЯ  
ИНСТРУКЦИЯ ПО МОНТАЖУ**

**Элементы:**

1. W76G — НВ — D070 — СТ

**Элемент А.** Дверь распашная с механизмом плавного открывания, цвет профиля — хром, цвет стекла — прозрачное. Габаритный размер 700 x 1500 мм.

2. W76G — GB — F080 — СТ

**Элемент В.** Фиксированное стекло, цвет профиля — хром, цвет стекла — прозрачное. Габаритный размер 800 x 1500 мм.

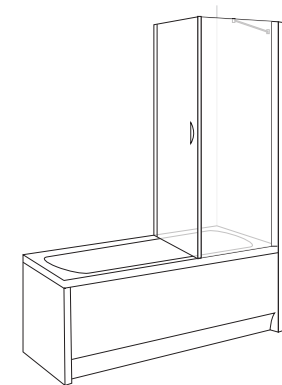
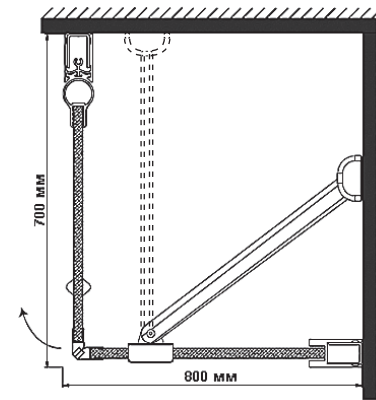
3. W76G — GB — F100 — СТ

**Элемент С.** Фиксированное стекло, цвет профиля — хром, цвет стекла — прозрачное. Габаритный размер 1000 x 1500 мм.

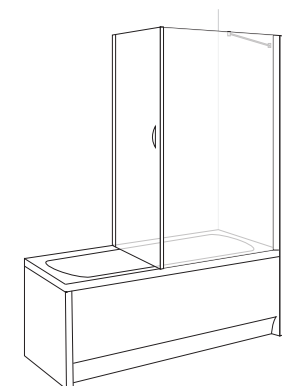
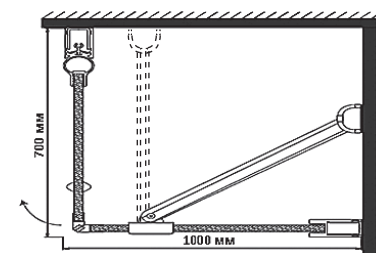
Варианты комбинаций:

**ВНИМАНИЕ! В зависимости от выбранных элементов (А,В,С) возможна лево- и право-сторонний монтаж**

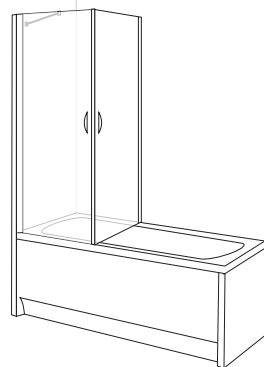
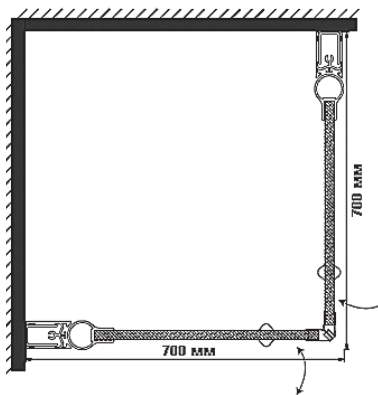
1. Комбинация 1 (Элементы А+В)



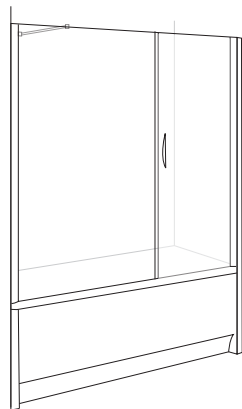
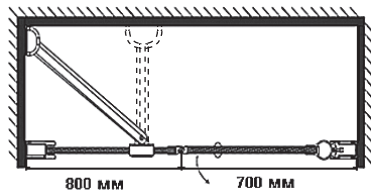
2. Комбинация 1А (Элементы А+С)



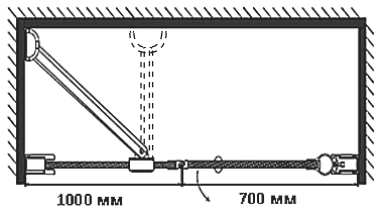
3. Комбинация 2 (Элементы А+А)



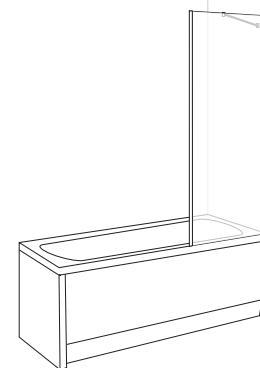
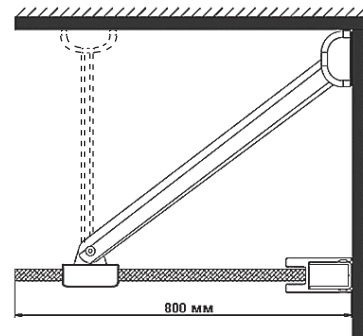
4. Комбинация 3 (Элементы А+В)



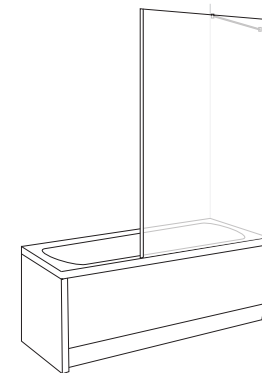
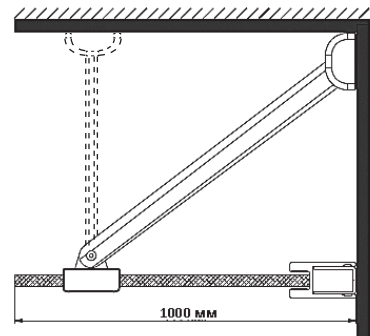
5. Комбинация 3А (Элементы А+С)



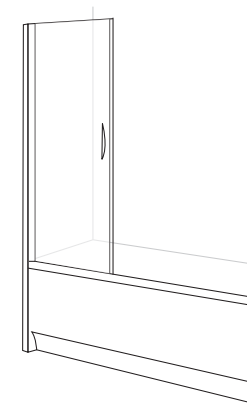
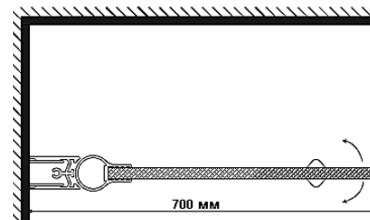
6. Комбинация 4 (Элемент В)



7. Комбинация 4А (Элемент С)

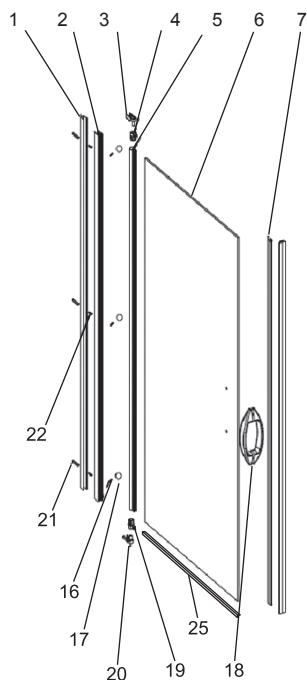


8. Комбинация 5 (Элемент А)



**КОМПЛЕКТ ПОСТАВКИ**

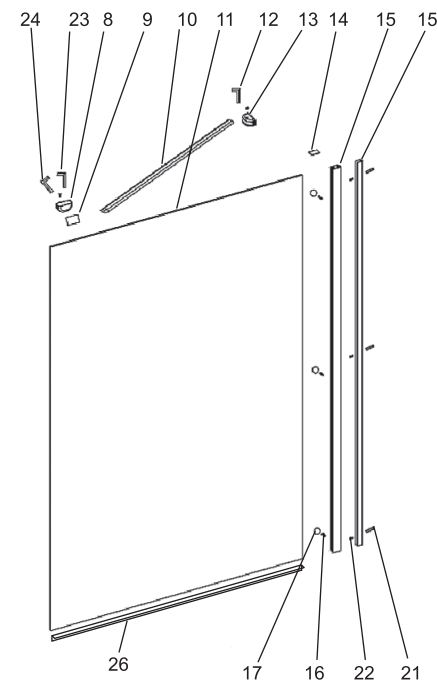
**ЭЛЕМЕНТ А (ДВЕРЬ 700X1500 MM):**



№ п.п.	Описание	кол-во
1.	Пристенный профиль.....	1 шт.
2.	Стыковочный профиль.....	1 шт.
3.	Верхний фиксатор.....	1 шт.
4.	Верхний элемент механизма плавного открывания.....	1 шт.
5.	Дверной профиль.....	1 шт.
6.	Стеклопанель 1484x632x6 мм.....	1 шт.
7.	Магнитный уплотнитель.....	1 компл.*
16.	Саморез 4x10 мм.....	6 шт.
17.	Декоративный колпачок.....	3 шт.
18.	Дверная ручка.....	1 компл.
19.	Нижний элемент механизма плавного открывания.....	1 шт.
20.	Нижний фиксатор.....	1 шт.
21.	дюбель 4x30 мм.....	3 шт.
22.	Саморез 4x30 мм.....	3 шт.
25.	Уплотнитель на низ двери с отбойником.....	1 шт.

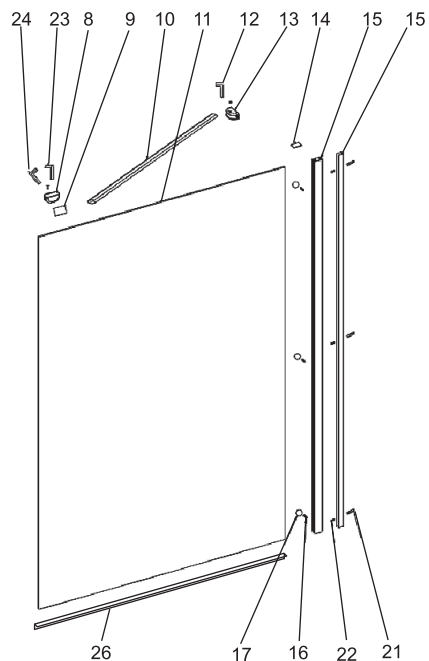
\*Используется для комбинаций с элементами В и С

**ЭЛЕМЕНТ В (ФИКСИРОВАННОЕ СТЕКЛО 800 X 1500 MM):**



№ п.п.	Описание	кол-во
8.	Зажим для стекла.....	1 шт.
9.	Прокладка.....	2 шт.
10.	Поддерживающий профиль.....	1 шт.
11.	Стеклопанель 1500x775x6 мм.....	1 шт.
12.	Шестигранный ключ 3мм.....	1 шт.
13.	Зажим к стене поддерживающего профиля.....	1 шт.
14.	Декоративный элемент.....	1 шт.
15.	Пристенный профиль.....	1 компл.
16.	Саморез 4x10 мм.....	3 шт.
17.	Декоративный колпачок.....	3 шт.
21.	Дюбель 4x30 мм.....	6шт.
22.	Саморез 4x30 мм.....	6 шт.
23.	Шестигранный ключ 4мм.....	1 шт.
24.	Шестигранный ключ 5мм.....	1 шт.
26.	Уплотнитель нижней кромки фиксированного стекла.....	1 шт.

**ЭЛЕМЕНТ С (ФИКСИРОВАННОЕ СТЕКЛО 1000 X 1500 MM):**



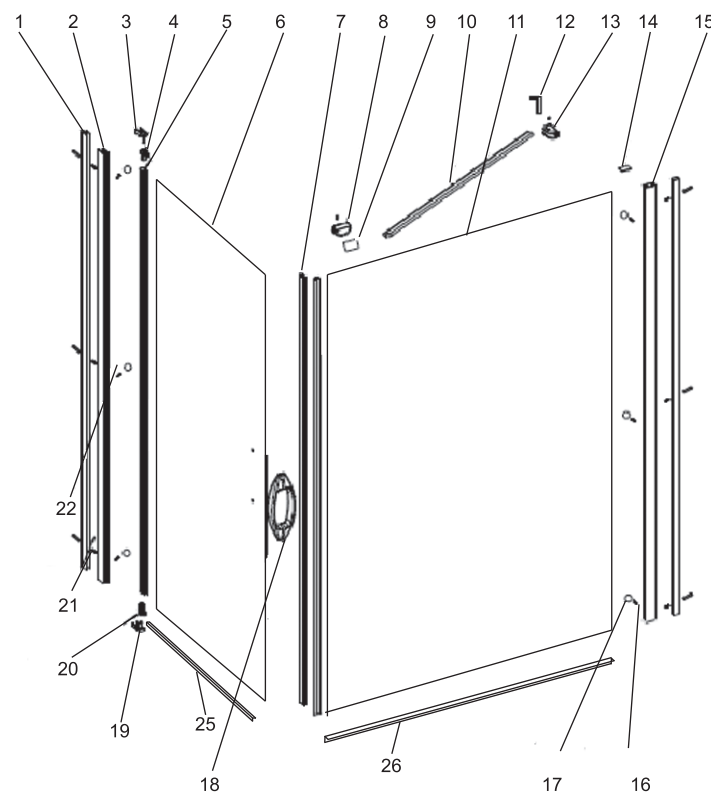
№ п.п.	Описание	кол-во
8.	Зажим для стекла	1 шт.
9.	Прокладка	2 шт.
10.	Поддерживающий профиль	1 шт.
11.	Стеклопанель 1500x975x6 мм	1 шт.
12.	Шестигранный ключ 3мм	1 шт.
13.	Зажим к стене поддерживающего профиля	1 шт.
14.	Декоративный элемент	1 шт.
15.	Пристенный профиль	1 компл.
16.	Саморез 4x10 мм	3 шт.
17.	Декоративный колпачок	3 шт.
21.	Дюбель 4x30 мм	6шт.
22.	Саморез 4x30 мм	6 шт.
23.	Шестигранный ключ 4мм	1 шт.
24.	Шестигранный ключ 5мм	1 шт.
26.	Уплотнитель нижней кромки фиксированного стекла	1 шт.

**УСТАНОВКА**

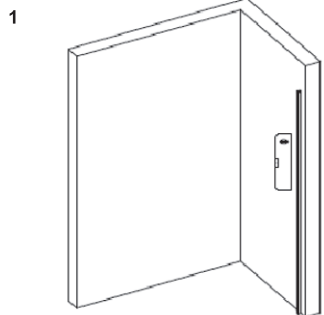
**ВНИМАНИЕ:**

- Сборку и установку осуществлять силами 2 человек!
- Для корректного монтажа комбинаций А+В и А+С необходимы ровные стены для обеспечения сходимости двери
- Для отдельной установки элементов В или С выполните только шаги 1-3 настоящей Инструкции
- Для отдельной установки элемента А, выполните только шаги 4-6 настоящей Инструкции

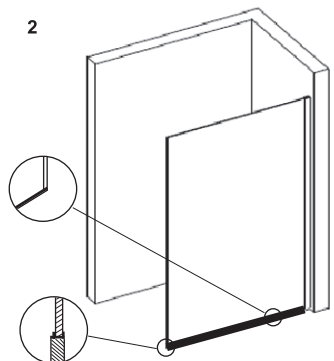
**Общая схема для возможной комбинации элементов:**



**Шаг №1.** Выберите правильное место для монтажа. С помощью уровня, убедитесь в вертикальном расположении пристенного профиля (1) или (15), и закрепите его к стене с помощью дюбелей (21) и саморезов (22):

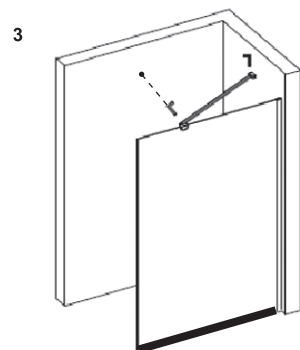


**Шаг №2.** Установите фиксированное стекло



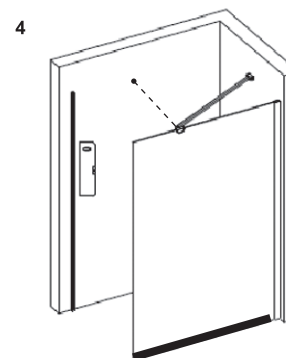
**Внимание!** Для обеспечения максимальной герметичности, установите между фиксированным стеклом и бортиком ванны уплотнитель (26). Перед установкой укоротите, входящий в комплект, уплотнитель (26) до необходимой длины.

**Шаг №3.** Зафиксируйте стекло с помощью поддерживающего профиля(10), соединяемого со стеклом и стеной с помощью зажимов (8) и (13). Зажим (13) к стене крепить с помощью саморезов (22). Фиксацию фиксирующего профиля к зажимам производить с помощью шестигранных ключей.

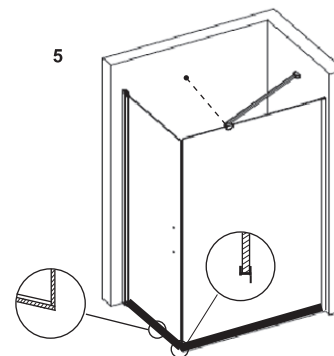


**Внимание!** Поддерживающий профиль возможно установить в двух вариантах - по диагонали к боковой стене и перпендикулярно к противоположной стене (отмечено пунктиром на рисунке). Вариант установки поддерживающего профиля выбирается при монтаже, в зависимости от расположения душевого оборудования в ванной. В случае выбора варианта с перпендикулярной установкой, поддерживающий профиль требуется укоротить до требуемой длины.

**Шаг №4.** Аналогично Шагу №1, закрепите второй пристенный профиль (в зависимости от комбинации данная операция может отсутствовать).

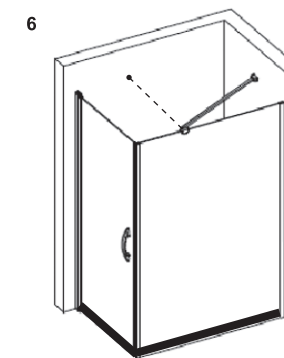


**Шаг №5.** Установите стеклянную дверь (6), магнитный уплотнитель (7); монтажные отверстия закройте декоративными заглушками.



**Внимание!** Для обеспечения максимальной герметичности, на нижнюю кромку дверного стекла установите уплотнитель с отбойником (25). Перед установкой укоротите, входящий в комплект, уплотнитель (25) до необходимой длины.

**Шаг №6.** Установите ручку на дверь (18), декоративные элементы на профиль (14).



**Шаг №7.** Загерметизируйте, с помощью силиконового герметика (показан к применению любой силиконовый герметик отвечающий свойствам pH-нейтральности, бесцветности, противогрибкости) места примыкания пристенных профилей к стене, а также место примыкания фиксированного стекла к поверхности ванны.

**ВНИМАНИЕ!** После сборки требуется дать время затвердевания герметика. Запрещается использование изделия в течении 24 часов после завершения монтажных работ.

**ВНИМАНИЕ!** Производитель оставляет за собой право на внесение конструктивных изменений в Изделие, не влияющих на его потребительские свойства, без предварительного уведомления Потребителей.

AM·PM

AM.PM AG Torstrasse 177 D-10115 Berlin  
[WWW.AMPM-WORLD.COM](http://WWW.AMPM-WORLD.COM)