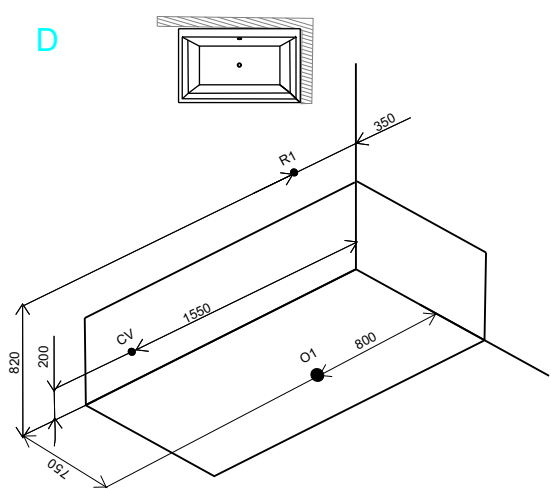
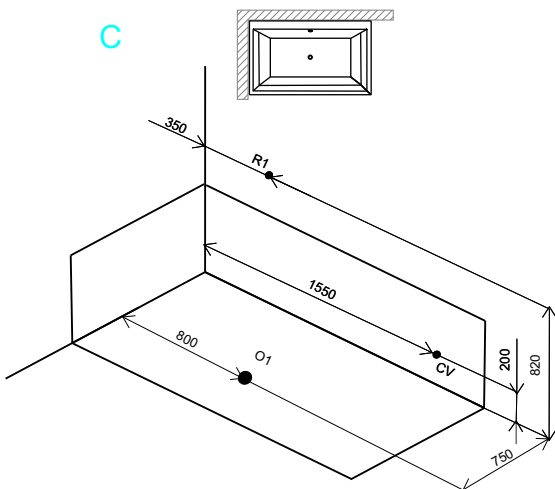
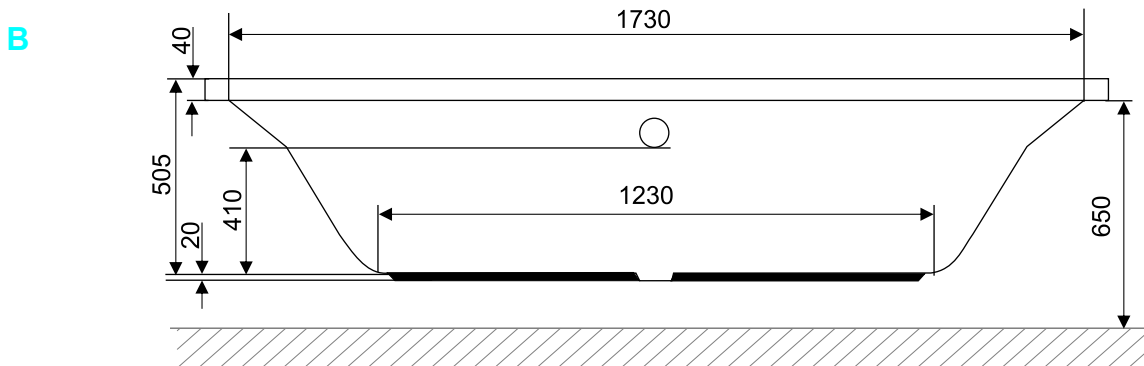
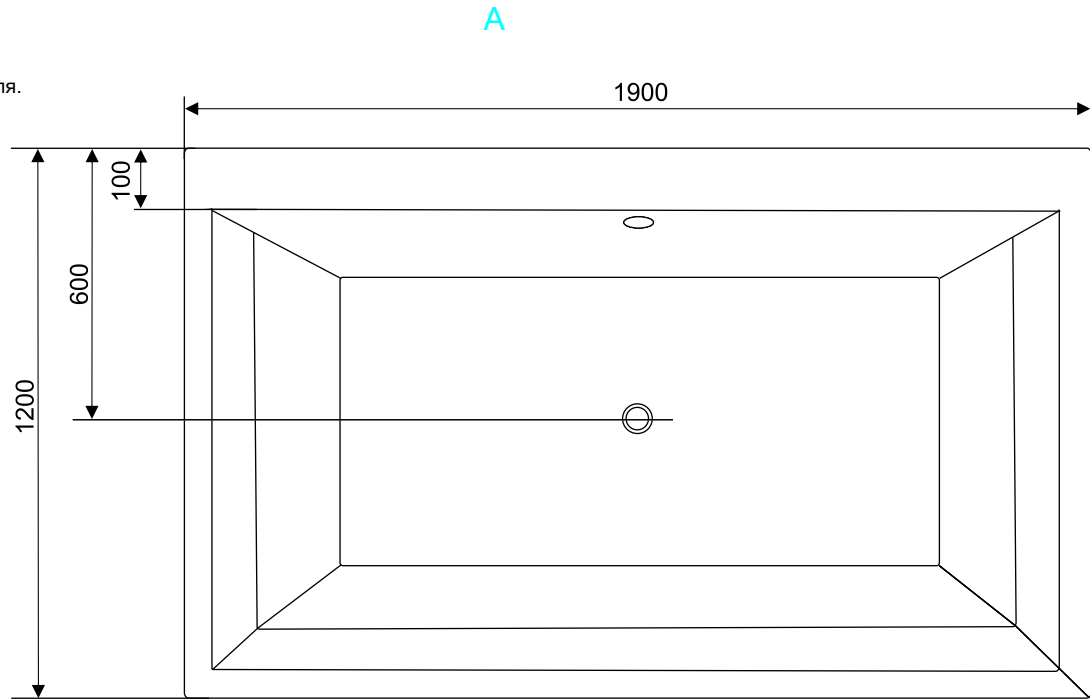


admire 190 x 120

Размеры

- A Внешние размеры
- B Внутренние размеры
- C Подготовка для левой установки
- D Подготовка для правой установки
- O1 Точка подключения к канализации
- R1 Точка подключения настенного смесителя.
- C.V. Точка подключения электропитания.



Техническая информация

Характеристики оборудования.

Напряжение питания	220/240В 50Гц
Степень защиты	IPX5
Емкость ванны	530л.

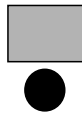
Гидромассаж

Кол-во форсунок	14
Мощность	ONLY/SUPREME/EXTRA 2 x 680 Вт
Уровень шума	<= 75 дБ

Аэромассаж

Кол-во форсунок	12
Мощность	SUPREME/EXTRA 560 Вт
Уровень шума	<= 75 дБ

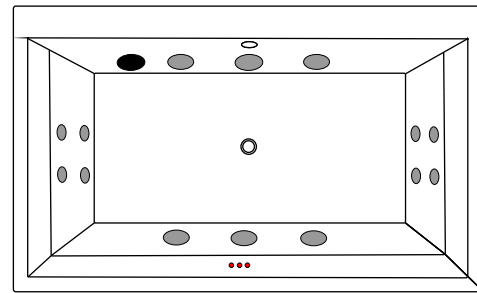
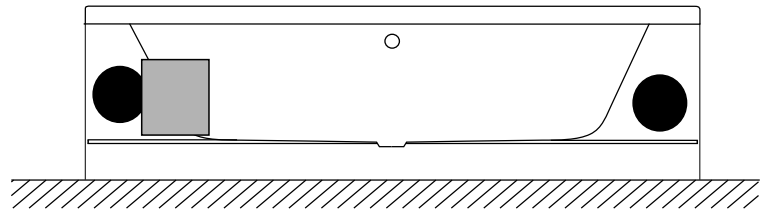
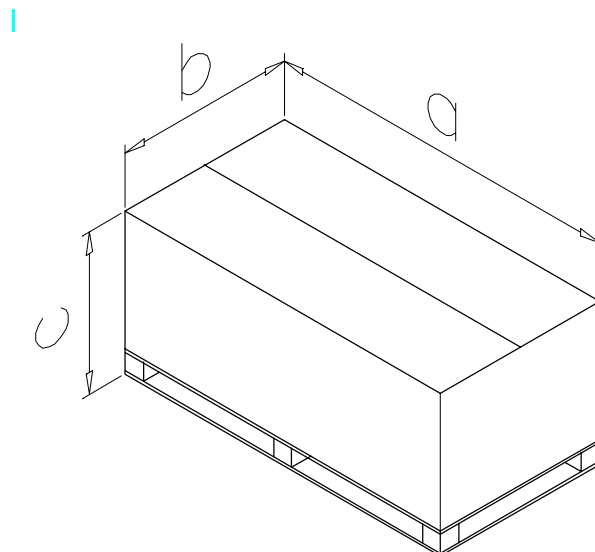
Электронный блок
Насос



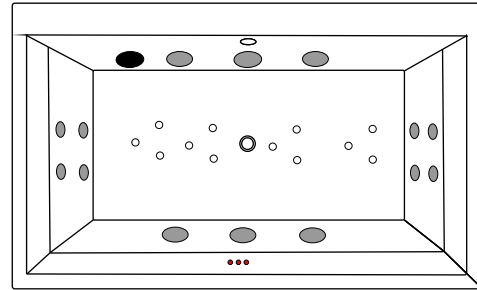
Упаковка

Пустая ванна

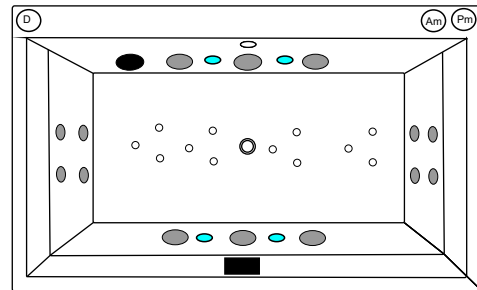
Вес	49,5 кг
Внешний размер (a)	197 см
Внешний размер (b)	127 см
Внешний размер (c)[1штука]	100 см



ONLY



SUPREME



EXTRA

- Панель управления
- Главные форсунки
- Обратные форсунки
- Форсунки для стоп
- Водозабор
- Аэрофорсунки
- Сенсорная панель управления Extra
- LED подсветка
- Ароматерапия AM бачок.
- Ароматерапия PM бачок.
- Дезинфекция бачок.