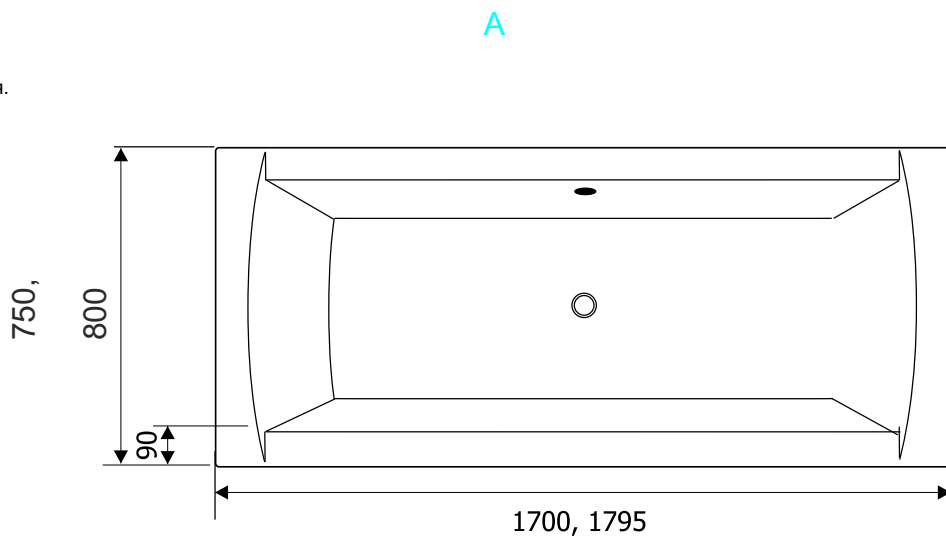


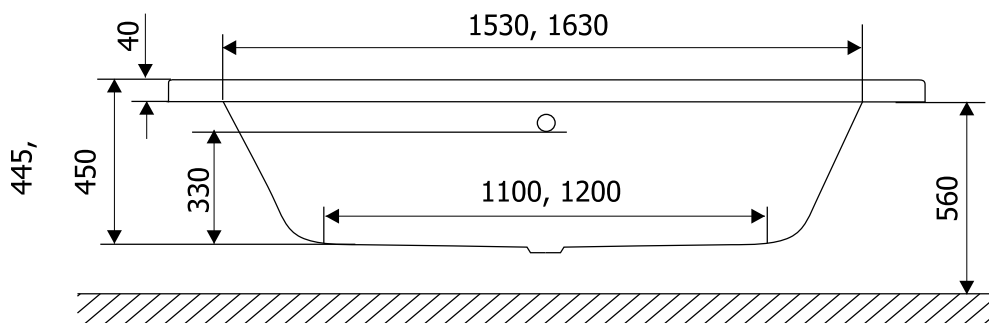
# admire 170 x 75 & 180 x 80

## Размеры

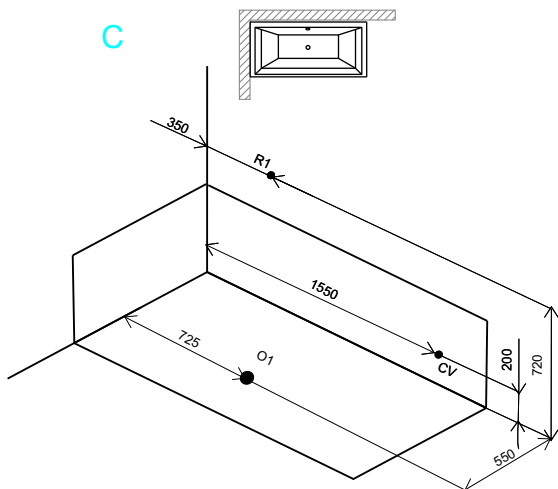
- A Внешние размеры
- B Внутренние размеры
- C Подготовка для левой установки
- D Подготовка для правой установки
- O1 Точка подключения к канализации
- R1 Точка подключения настенного смесителя.
- C.V. Точка подключения электропитания.



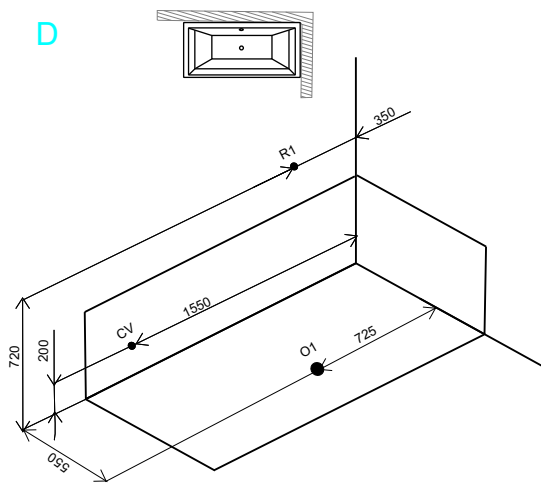
B



C



D



## Техническая информация

Характеристики оборудования.

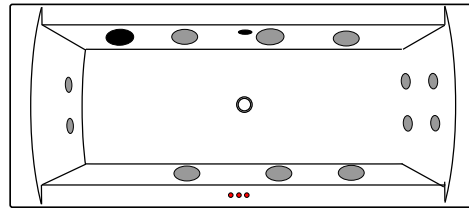
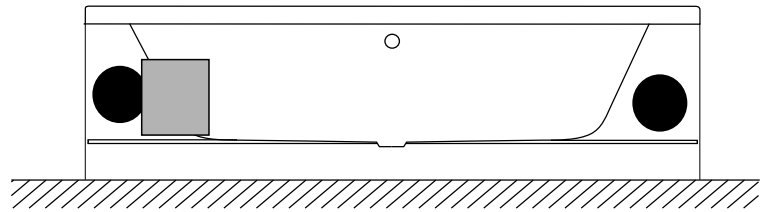
Напряжение питания	220/240В 50Гц
Степень защиты	IPX5
Емкость ванны	180л.

### Гидромассаж

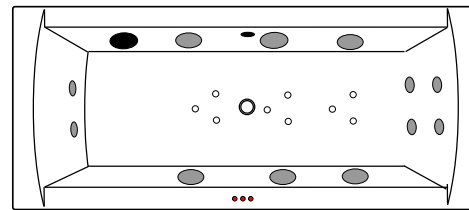
Кол-во форсунок		12
Мощность	ONLY/SUPREME/EXTRA	2 x 680 Вт
Уровень шума		<= 75 дБ

### Аэромассаж

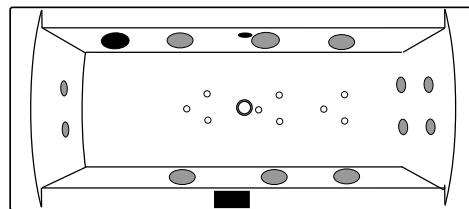
Кол-во форсунок		9
Мощность	SUPREME/EXTRA	560 Вт
Уровень шума		<= 75 дБ



ONLY

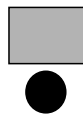


SUPREME



EXTRA

Электронный блок  
Насос

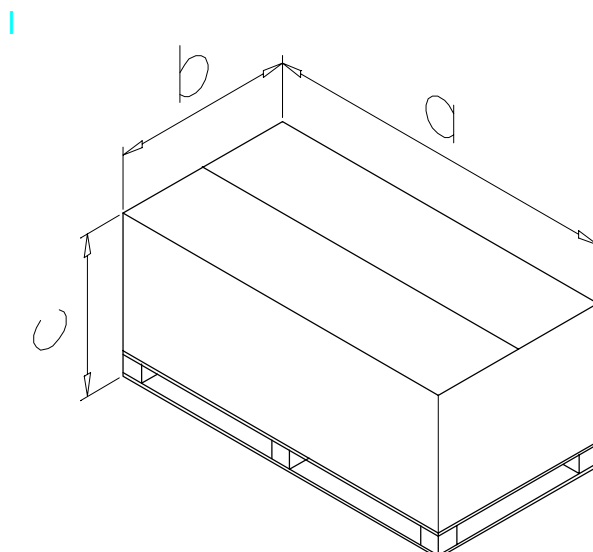


## Упаковка

### Пустая ванна

Вес	25 кг
Внешний размер (a)	177 см
Внешний размер (b)	82 см
Внешний размер (c)[10штук]	130 см

- Панель управления
- Главные форсунки
- Обратные форсунки
- Форсунки для стоп
- Водозабор
- Аэрофорсунки
- Сенсорная панель управления Extra



## Technical details

### EQUIPPED PANEL FEATURES

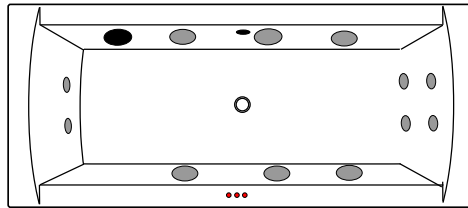
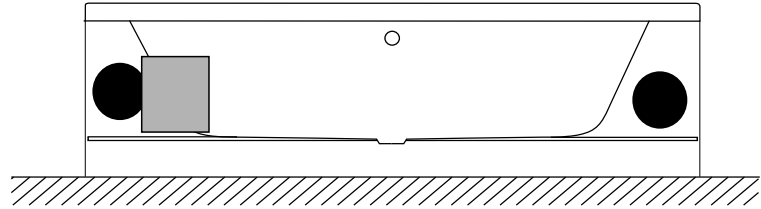
Напряжение питания	220/240В 50Гц
Степень защиты	IPX5
Емкость ванны	220л.

#### Гидромассаж

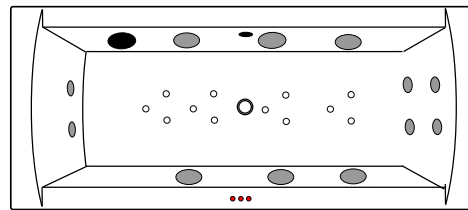
Кол-во форсунок		12
Мощность	ONLY/SUPREME/EXTRA	2 x 680 Вт
Уровень шума		<= 75 дБ

#### Аэромассаж

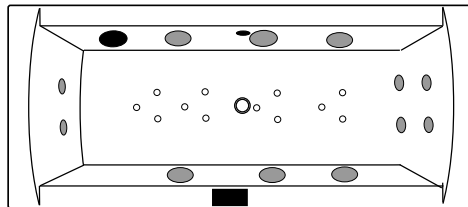
Кол-во форсунок		9
Мощность	SUPREME/EXTRA	560 Вт
Уровень шума		<= 75 дБ



ONLY

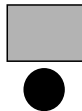


SUPREME



EXTRA

Электронный блок  
Насос



## Упаковка

Пустая ванна	
Вес	28 кг
Внешний размер (a)	187 см
Внешний размер (b)	87 см
Внешний размер (c)[10штук]	130 см

Панель управления	•••
Главные форсунки	●
Обратные форсунки	○ ○
Форсунки для стоп	○ ○
Водозабор	●
Аэрофорсунки	○ ○ ○ ○
Сенсорная панель управления Extra	■

